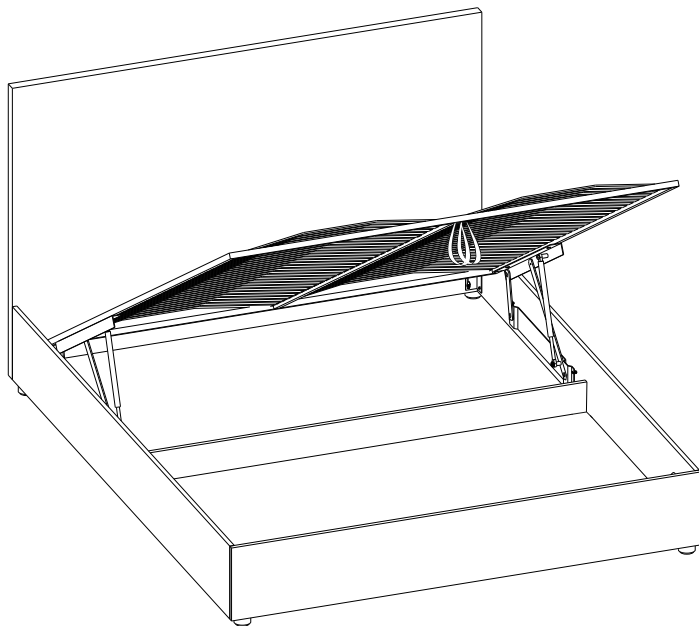


Инструкция по сборке мебели

Кровать с подъемным механизмом С царгами типа 040-K



Assembly instructions:

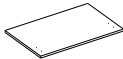





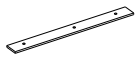

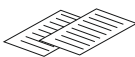

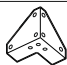
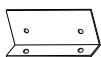



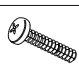
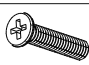




تعليمات التجميع:











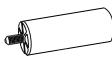


Изготовитель: ООО «Литвуд»
Кровать соответствует ТР ТС 025/2012, Гост 19917-2014

Комплектовочная ведомость кровати

Упаковка	Деталь	Артикул	Наименование	Количество
Упаковка №1		K01	Спинка	1
			Инструкция по эксплуатации (паспорт)	1
			Образец ткани (*или вшит в чехол царг см.п.32)	1
Упаковка №2		K02	Боковая царга	2
		K03	Средняя царга	1
		K04	Средняя траверса	1
		K07	Рейка короткая	4-для ширины спального места 120/140 2-для ширины спального места 090/160/180
		K08	Рейка длинная	2-для ширины спального места 090/160/180
			Инструкция по сборке	1
Упаковка №2 Пакет с Фурнитурой		КФ18	Войлочный демпфер	14
		КФ23	Уголок мебельный 140*140*90	4
		КФ20	Уголок 30*52 L-120 овал черный	4
		КФ19	Полка металлическая 50*100*25	4
		K06	Ручка-хлястик	2
		КФ12	Шайба 6*1,6	4
		КФ01	Винт М6*20	22
		КФ57	Винт М6*25	8
		КФ11	Гайка М6	4
		КФ08	Саморез 3,8*32	22



Комплектовочная ведомость кровати

Упаковка	Деталь	Артикул	Наименование	Количество
Упаковка №3		K05	Дно бельевого ящика	1
Упаковка №4		P01	Кроватное основание	1
		PФ10	Подъемный механизм	1 комп
		PФ17	Газовые амортизаторы	2
		PФ14	Матрасодержатели (*могут быть разной конфигурации)	2
		PФ31		2
		PФ04	Винт М6*20	8
		PФ01	Болт М8*45 шляпка	4
		PФ07	Шайба М8	4
		PФ06	Гайка М8	4
Упаковка №5		Ножки модификация ножек зависит от модели кровати представленной в качестве образца в салоне или на сайте (см. комплектовочную ведомость ножек)		1 комп

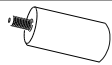


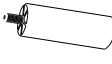












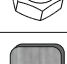



Модификация ножек зависит от модели кровати, представленной в качестве образца в салоне или на сайте.

Комплектовочная ведомость ножек

Упаковка	Деталь	Артикул	Наименование	Количество
Вариант комплектации ножек №1		KФ56	Опора D38*32 черн.	4
		KФ08	Саморез 3,8*32	4

Комплектовочная ведомость ножек

Упаковка	Деталь	Артикул	Наименование	Количество
Вариант комплектации ножек №2		КФ77	Ножка для кроватей h-100 хром	4
		КФ39	Гайка М8	4
		КФ40	Шайба М8	4
Вариант комплектации ножек №3		КФ54	Ножка для кроватей хром h-150 (шп.8 мм)	4
		КФ39	Гайка М8	4
		КФ40	Шайба М8	4
Вариант комплектации ножек №4		КФ130	Опора дер конусная 60*45*120 бел дум шп М8	4
		КФ40	Шайба М8	4
		КФ144	Гайка М8	4
		КФ81	Подпятник самокл фетр 20*20	4
Вариант комплектации ножек №5		КФ129	Опора конусная h-150	4
		КФ40	Шайба М8	4
		КФ144	Гайка М8	4
		КФ81	Подпятник самокл фетр 20*20	4
Вариант комплектации ножек №6		КФ122	Опора дер h-100	4
		КФ40	Шайба М8	4
		КФ144	Гайка М8	4
		КФ81	Подпятник самокл фетр 20*20	4

Комплектовочная ведомость ножек

Упаковка	Деталь	Артикул	Наименование	Количество
Вариант комплектации ножек №7		КФ127	Опора дер h-150	4
		КФ40	Шайба М8	4
		КФ144	Гайка М8	4
		КФ81	Подпятник самокл фетр 20*20	4
Вариант комплектации ножек №8		КФ148	Опора чрн матовая	4
		КФ40	Шайба М8	12
		КФ39	Подпятник самокл фетр 20*20	12
		КФ149	Подпятник самокл фетр 20*20	12

Перед сборкой:

1) Все детали осмотреть до сборки на отсутствие повреждений.

Претензии по ним на собранном изделии не удовлетворяются изготовителем. Упаковку необходимо сохранять до окончания сборки.

2) При выявлении в процессе сборки брака и некомплектности изделия необходимо сохранять упаковку до момента выезда представителя торговой компании.

Инструкции по сборке и эксплуатации изделия необходимо сохранять на весь период эксплуатации.

3) Проверьте количество деталей и фурнитуры по перечню.

Предприятие-изготовитель оставляет за собой право вносить конструктивные изменения в изделие, заменять фурнитуру и метизы на аналогичные, не ухудшающие внешний вид и не влияющие на функциональные свойства изделия. При недокомплекте или поломке, обведите номер отсутствующей детали и сообщите в магазин для ее замены.

4) Соблюдайте порядок сборки, данный в этой инструкции!

При несоблюдении инструкций по сборке и эксплуатации с компании-производителя снимаются гарантийные обязательства.

5) Для установки дивана/кресла-кровати/кровати выбирайте ровный участок пола!

При искривлениях пола возможны отклонения в работе механизма трансформации дивана/кресла-кровати, перекосы формы изделия. Нежелательно наличие ковра, так как это затрудняет трансформацию.

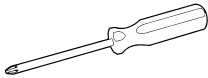

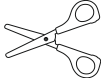
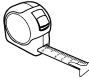
6) Проводите сборку дивана/кресла-кровати/кровати вдвоём.

Перемещайте все детали бережно, без рывков, укладывайте устойчиво, избегайте их падений и ударов!

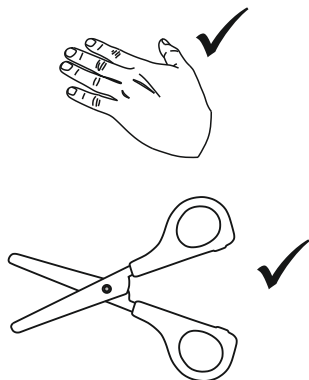
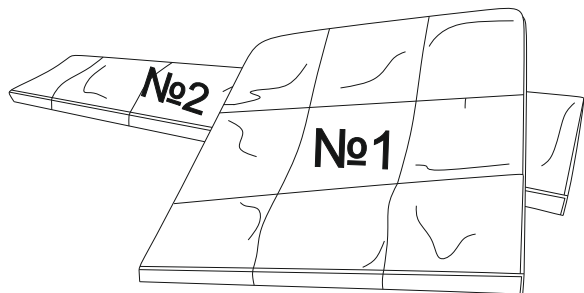
7) Передвигайте мебель и ее детали, только слегка приподнимая.

Это позволит исключить деформации и поломки.

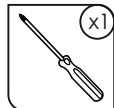
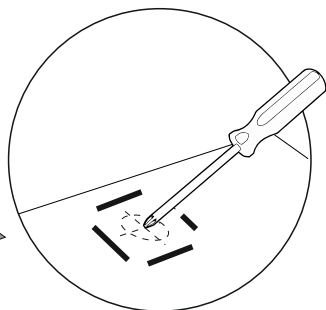
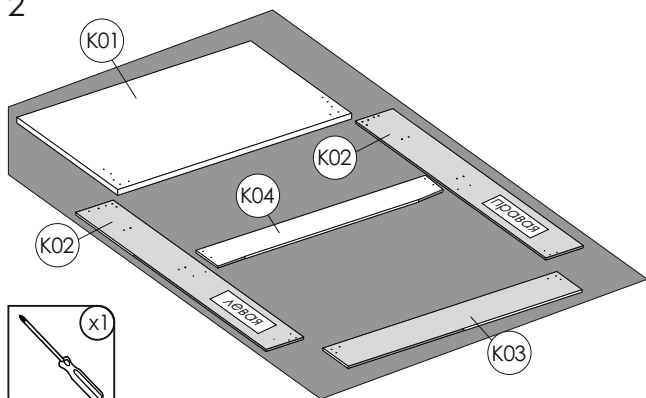
Для сборки понадобятся:

			
Крестовая отвертка	Рожковый ключ №13, №10	Ножницы	Рулетка

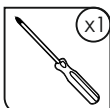
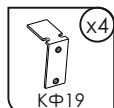
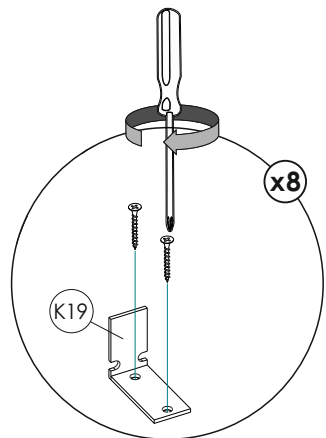
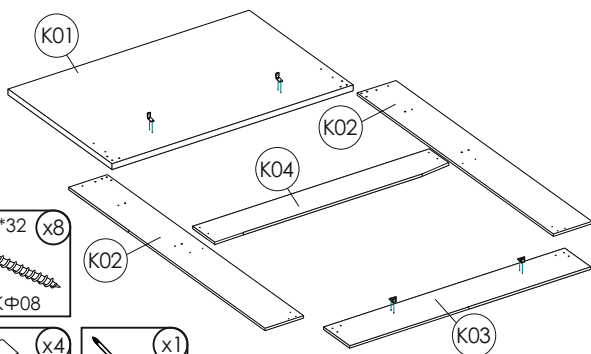
1



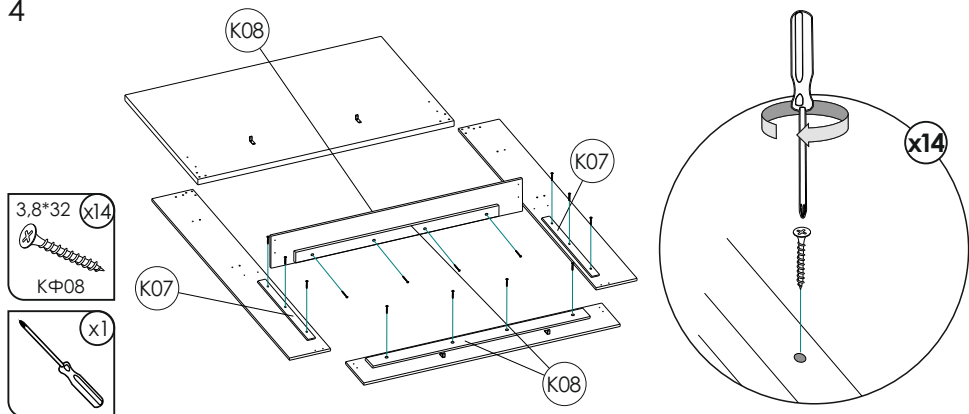
2



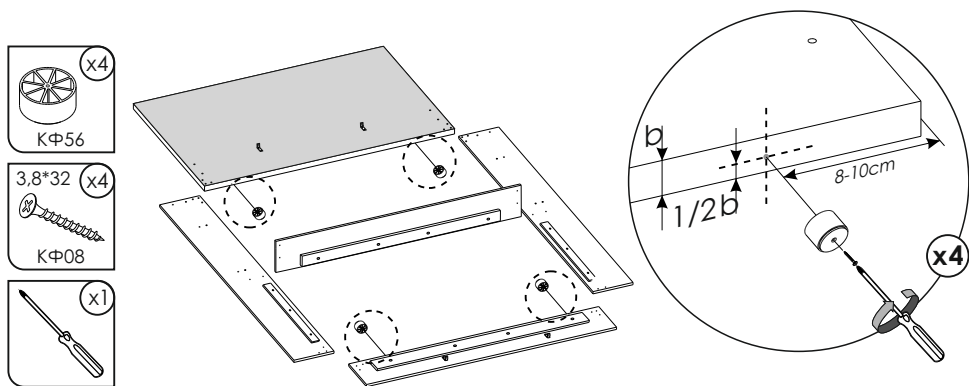
3



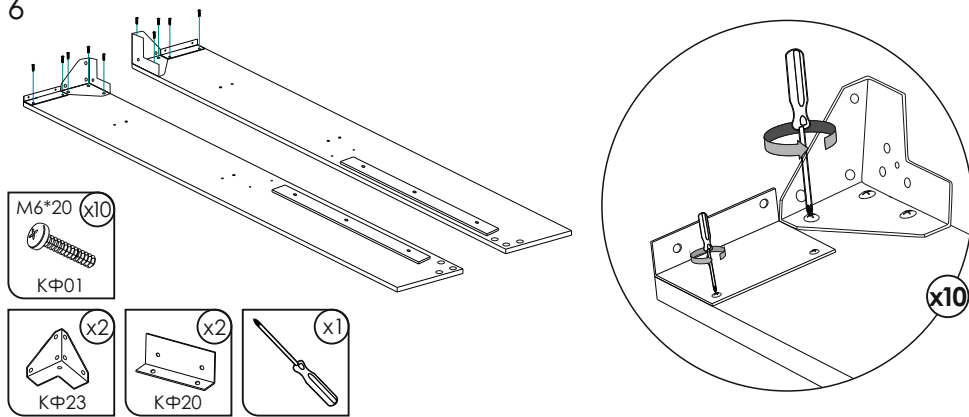
4



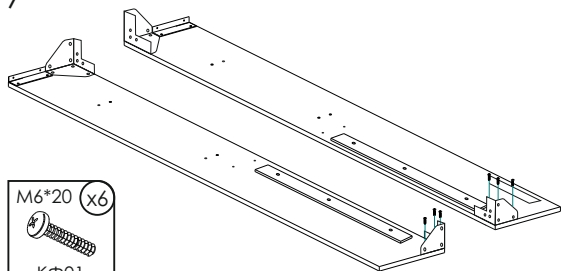
5 Вариант комплектации ножек №1 с опорами под саморез



6



7



M6*20 x6



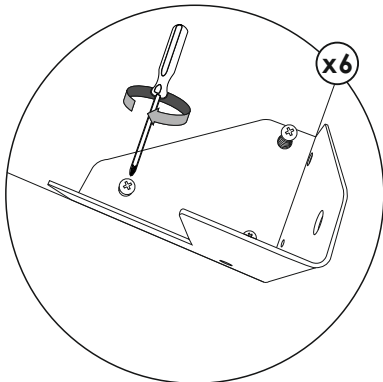
КФ01

x2



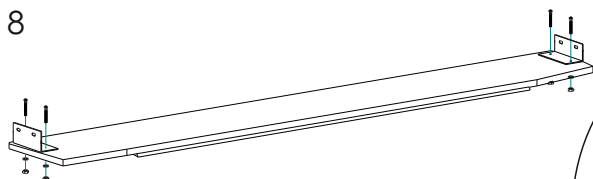
КФ23

x1



x6

8



M6*25 x4



КФ57

6*1.6 x4



КФ12

x4



КФ11

x2



КФ20

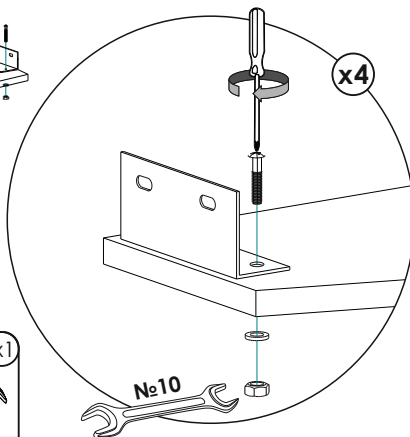
x1



x1



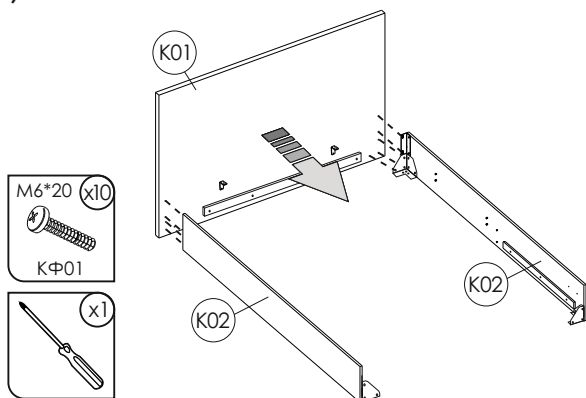
№10



x4

№10

9

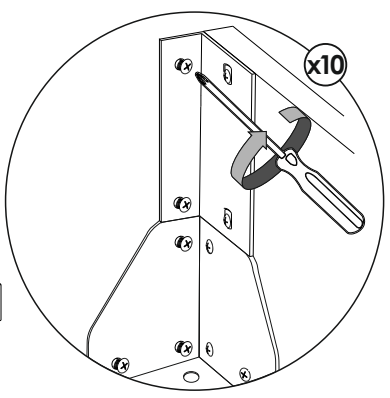


M6*20 x10



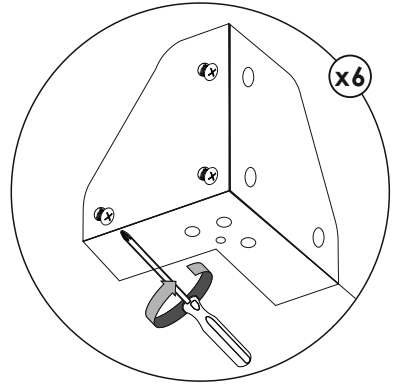
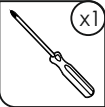
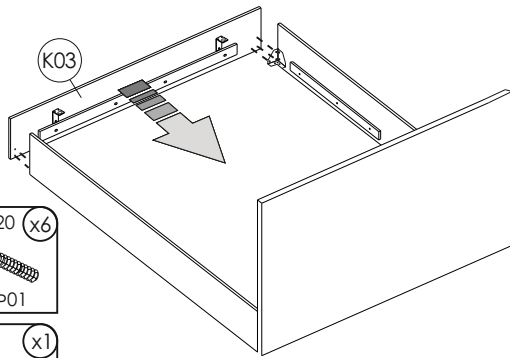
КФ01

x1



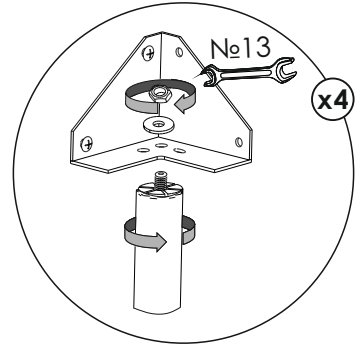
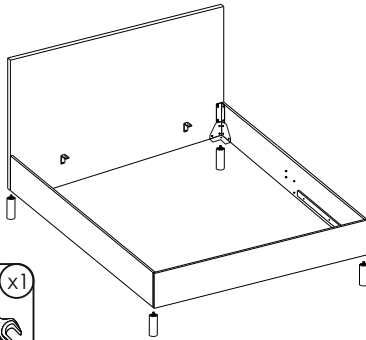
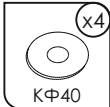
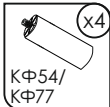
x10

10



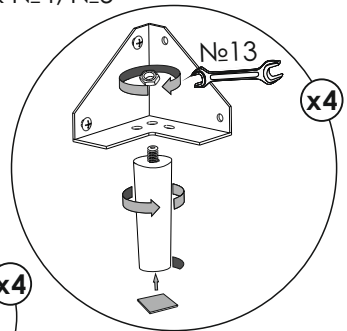
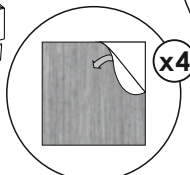
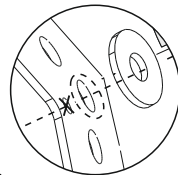
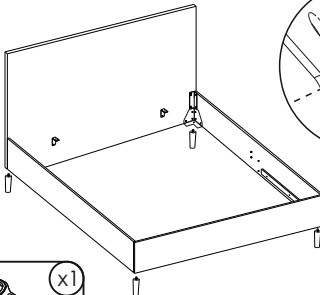
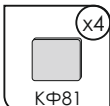
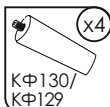
11

Вариант комплектации ножек №2, №3



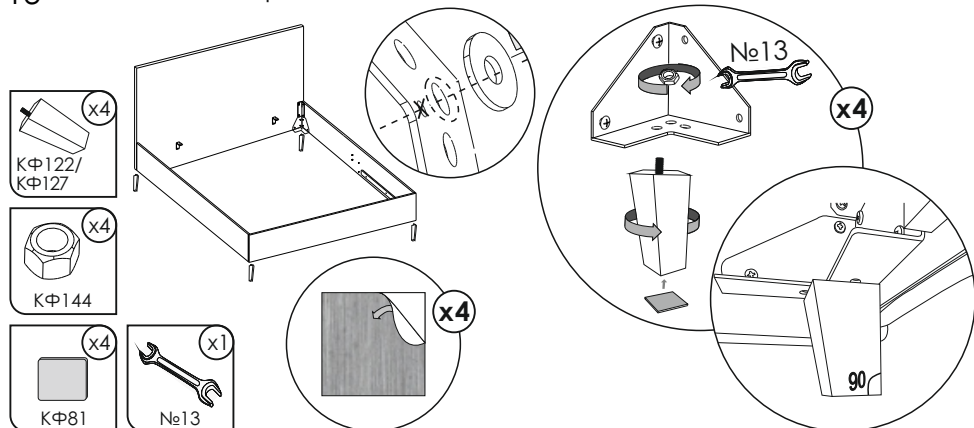
12

Вариант комплектации ножек №4, №5



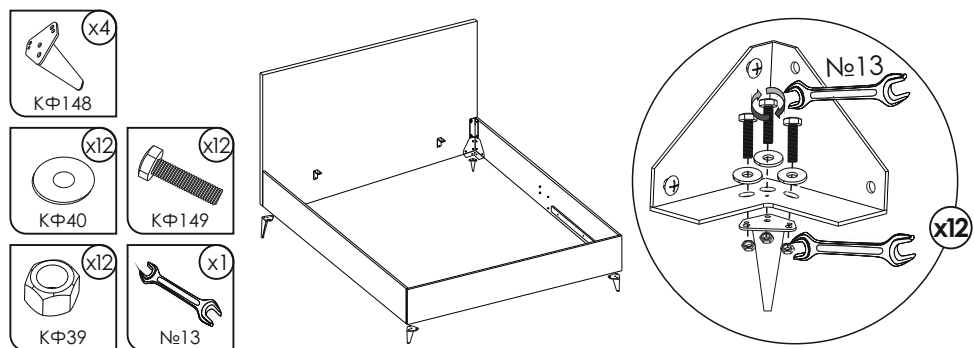
13

Вариант комплектации ножек №6, №7

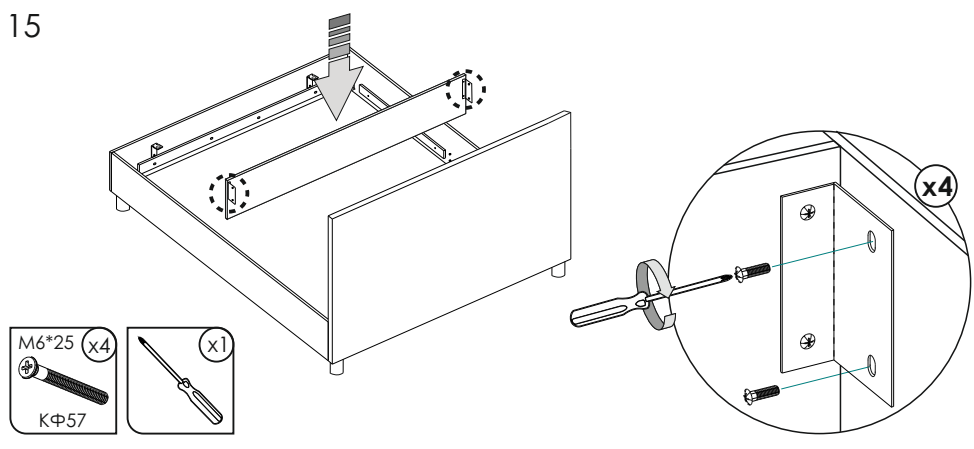


14

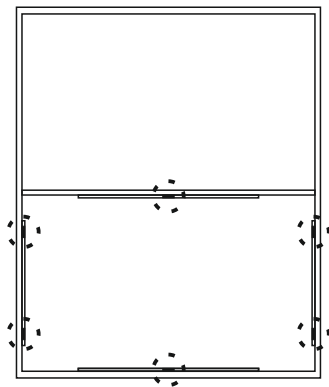
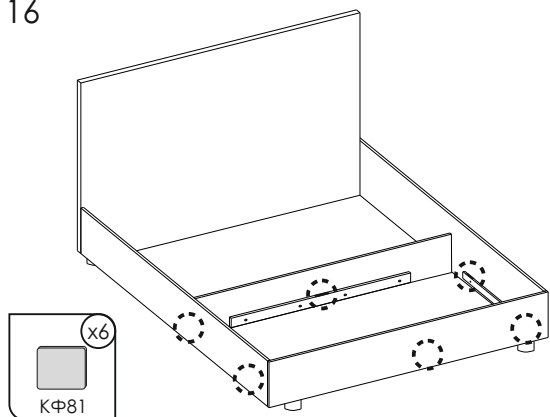
Вариант комплектации ножек №8



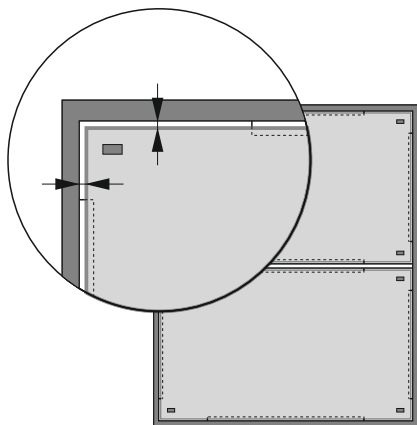
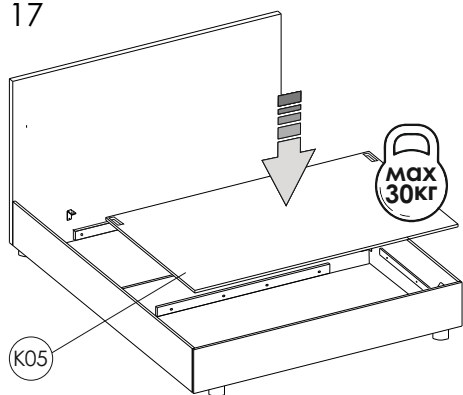
15



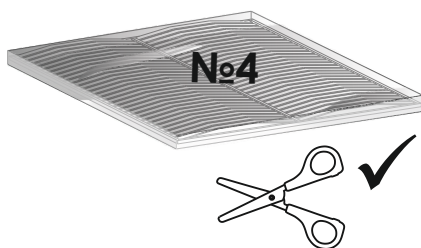
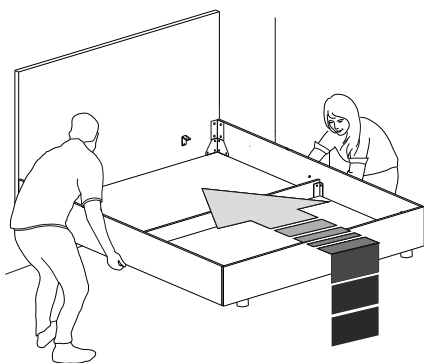
16



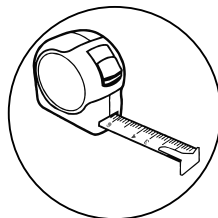
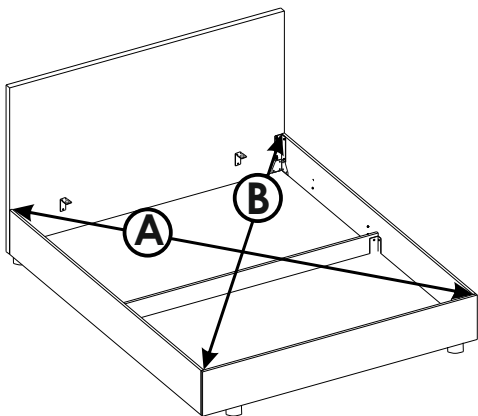
17



18

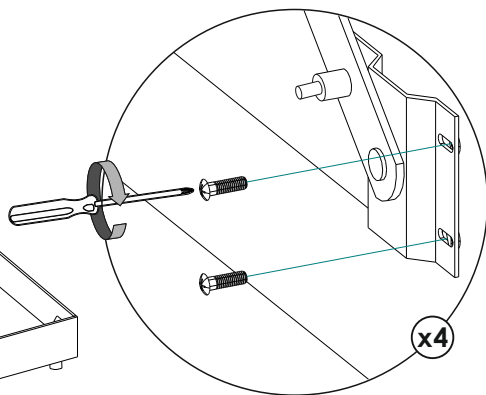
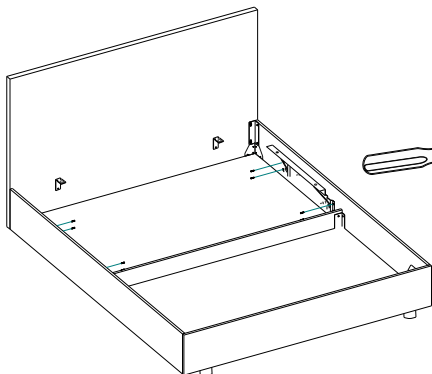
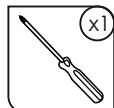
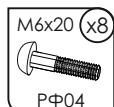


19

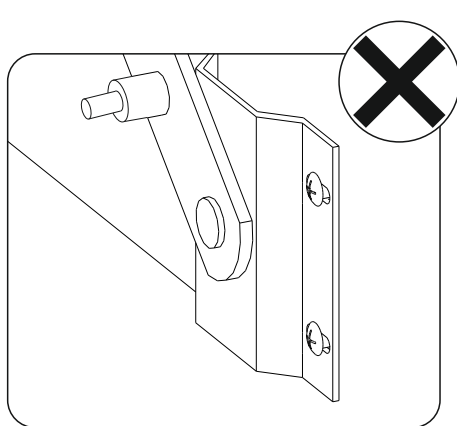
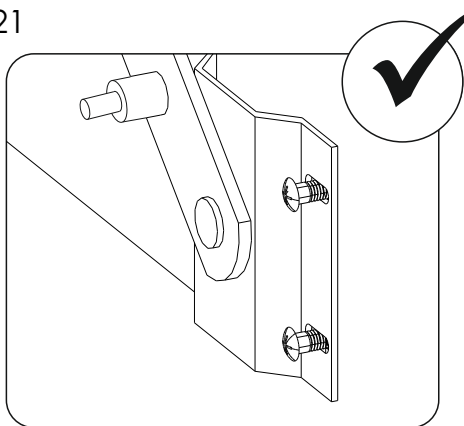


A=B

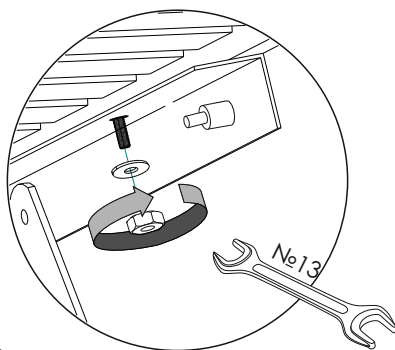
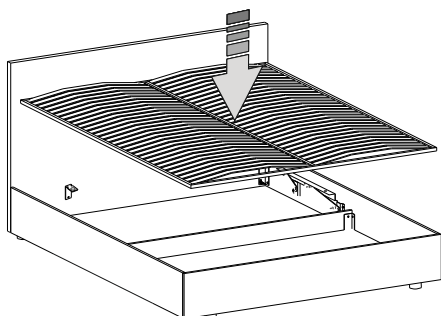
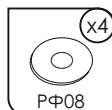
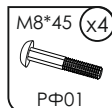
20



21

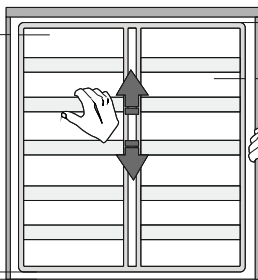


22

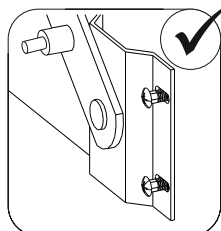
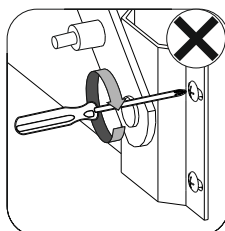


23

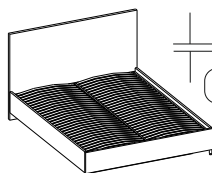
0.5-1cm



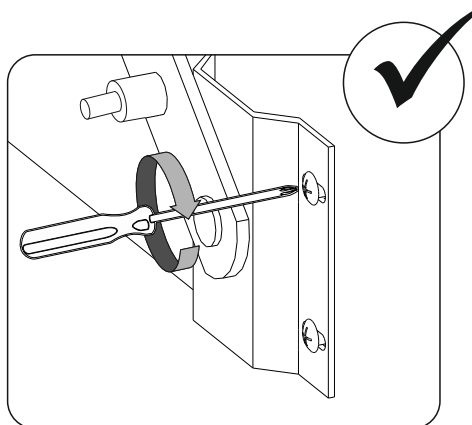
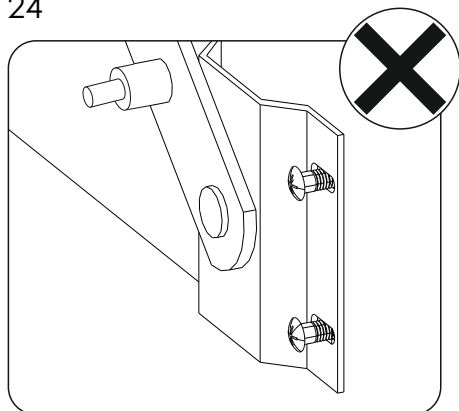
0.5-1cm



0.5-1cm

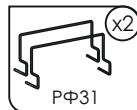
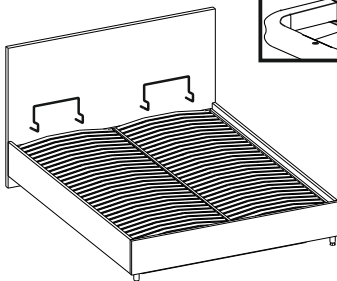
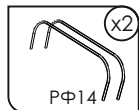
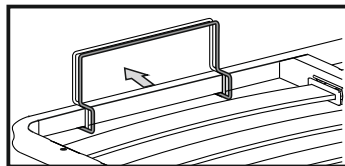
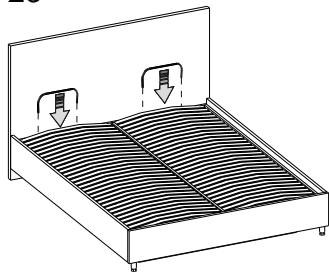


24

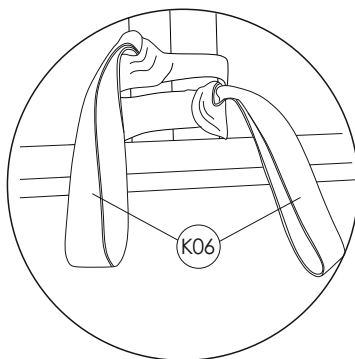
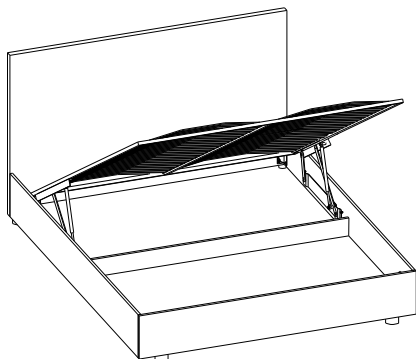


25

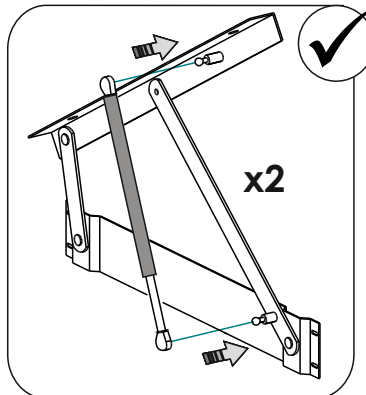
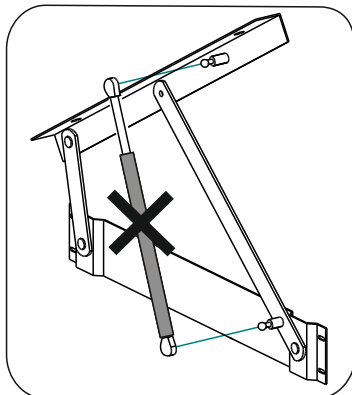
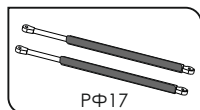
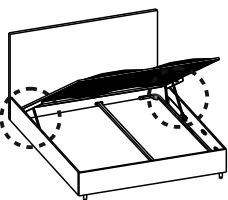
В зависимости от комплектации



26



27 Комплектация и последовательность сборки может меняться в зависимости от модификации подъемного механизма. см. паспорт основания





Не пытайтесь сложить газ лифт до установки на изделие.
Убедитесь в правильности установки газлифта (штоком вниз)
Сложение газлифтов без матраса на раме запрещено и
травмоопасно.

При складывании кроватей в первый раз в некоторых случаях
требуется приложить небольшое усилие.

Закрывайте раму, не боясь повредить амортизаторы.

Если рама не закрывается с двумя установленными газлифтами, то
это может быть связано с недостаточным весом купленного
матраса.

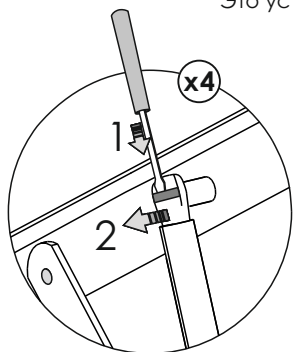
Рекомендуется:

1. Снять один из газлифтов. Опустить раму кровати с установленным
на нее матрасом.

2. Аналогичную процедуру провести со вторым газлифтом.

3. Установить оба газлифта на подъемный механизм и опустить
раму.

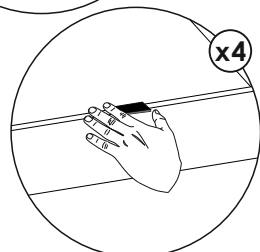
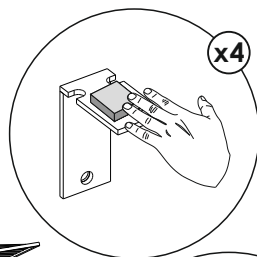
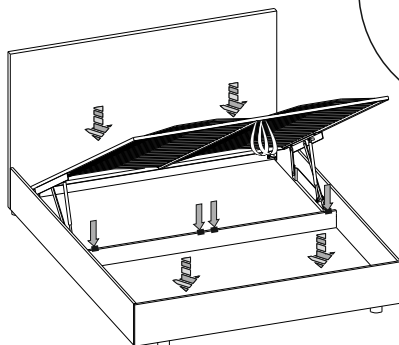
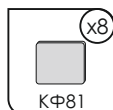
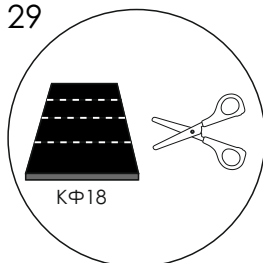
Это устранил трудности со складыванием кровати.



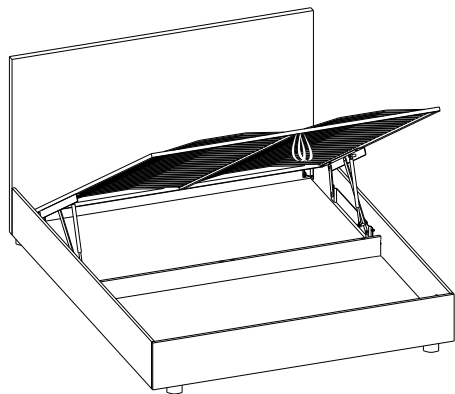
Комплектация и последовательность сборки может меняться
в зависимости от модификации подъемного механизма. см.
паспорт основания.

Для снятия газового амортизатора:

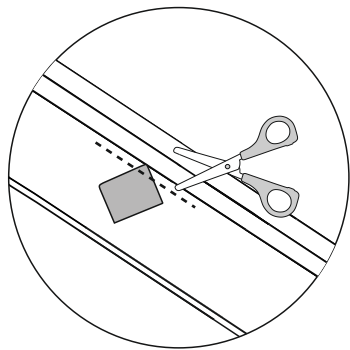
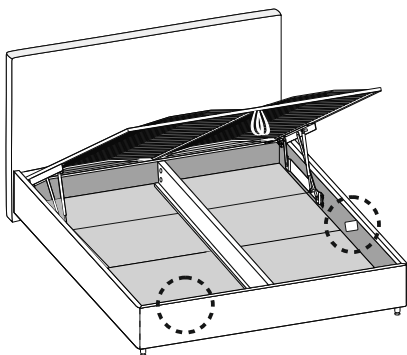
- 1) подведите плоскую отвертку под металлическую скобу
крепления;
- 2) поднимите скобу вверх;
- 3) снимите крепление амортизатора со шпильки;
- 4) повторите с нижней стороны.



30

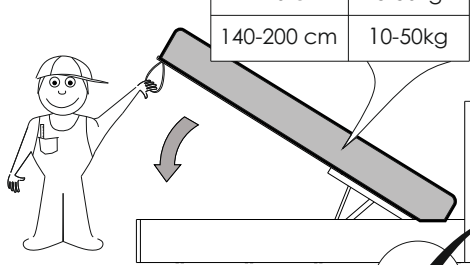
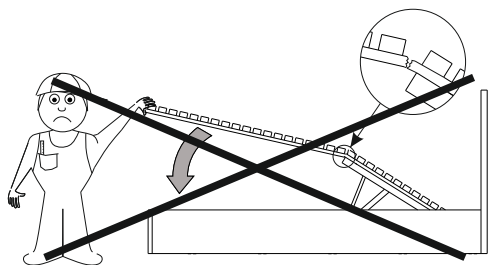


31



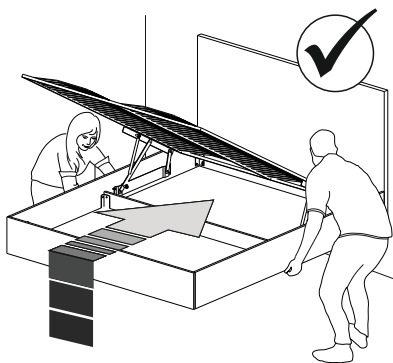
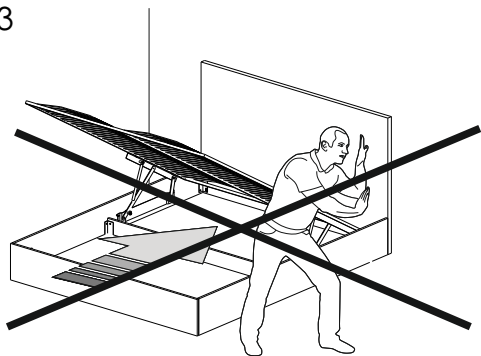
В случае необходимости образец материала может быть отрезан либо заправлен под съёмный чехол

32

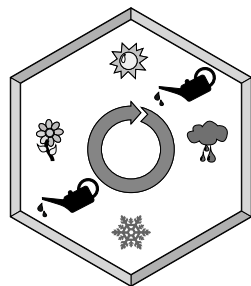
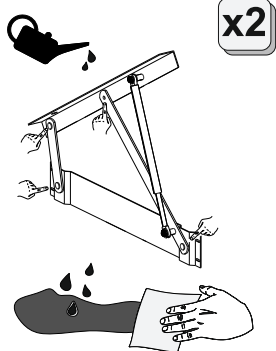
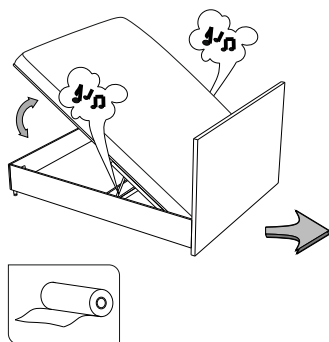


Ширина	Вес
< 120 cm	5-30kg
140-200 cm	10-50kg

33



34



Следует проводить смазку
трущихся частей механизма
не реже 2 раз в год

35

