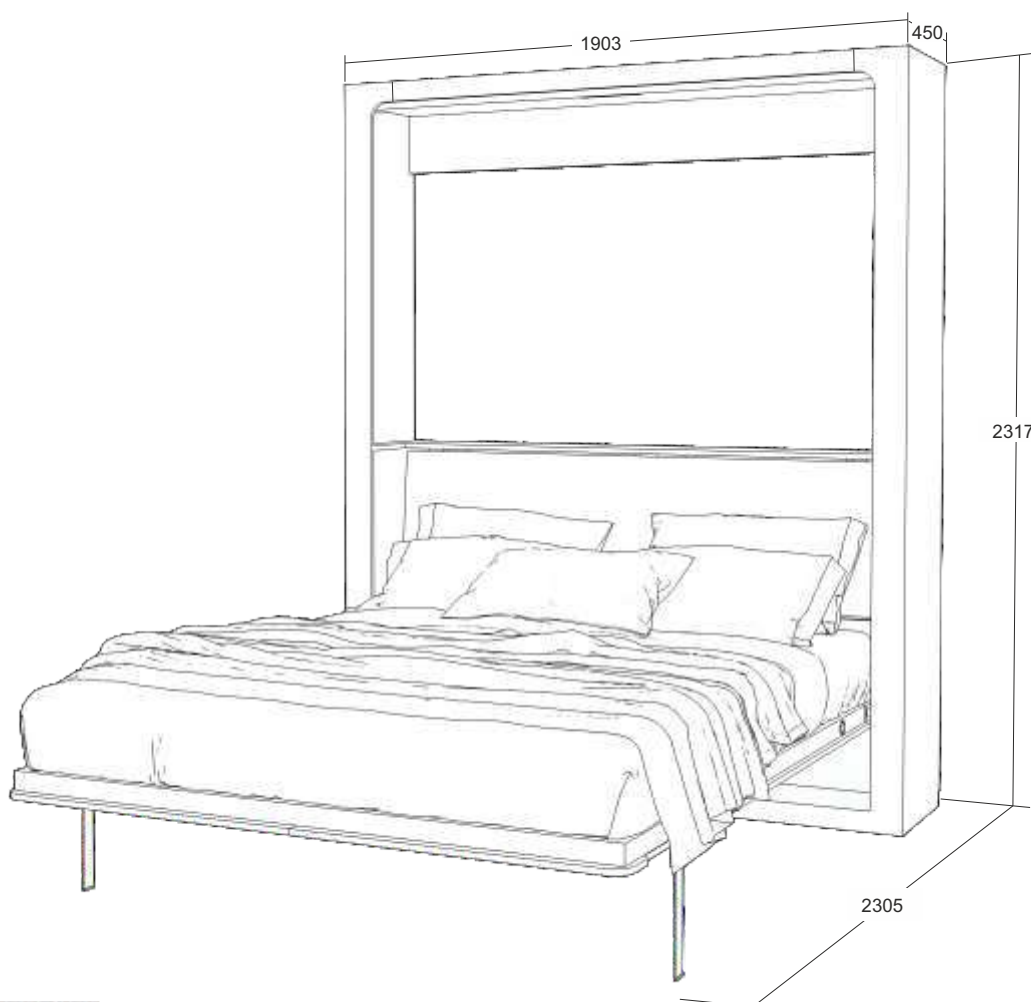




askona

ТЕРРИТОРИЯ ЗДОРОВОГО СНА

Инструкция по сборке кровать откидная Life Time/Лайф Тайм 1903x450x2324



ТР ТС 025/2012 ГОСТ 16371-2014
Декларация о соответствии ЕАЭС N RU Д-РУ.РА01.В.75420/21
от 17.09.2021 г., действительна до 16.09.2024 г. включительно

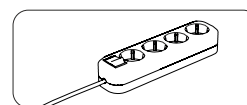
Телефон горячей линии 8 800 200 40 90 | Звонки по России бесплатные
ASKONA.RU

Перед сборкой

1. Проверьте вид и целостность деталей в упаковке. Претензии по их повреждению принимаются только у изделий БЕЗ следов сборки.
2. Сохраните упаковку до окончания сборки! При выявлении в процессе сборки брака и некомплектности изделия необходимо сохранять упаковку до момента выезда к Вам представителя торговой компании.
3. Проверьте количество деталей и фурнитуры по перечню комплекточной ведомости, разберите фурнитуру на группы. Предприятие-изготовитель оставляет за собой право вносить конструктивные изменения в изделие, заменять фурнитуру и метизы на аналогичные, не ухудшающие внешний вид и не влияющие на функциональные свойства изделия.
4. Соблюдайте порядок сборки, данный в этой инструкции! При не соблюдении инструкций по сборке и эксплуатации с компании-производителя снимаются гарантийные обязательства. Инструкции по сборке и эксплуатации необходимо сохранять на весь период эксплуатации изделия.
5. Перемещайте все детали бережно, без рывков, укладывайте устойчиво, избегайте их падений и ударов! Сборку изделия проводить на ровной поверхности.
6. После сборки изделия необходимо установить заглушки на фурнитуру и фетровые подкладки под подъемный механизм.

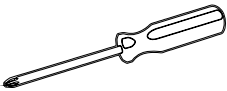

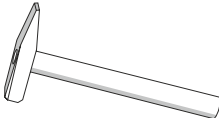
Требования к монтажу мебели

1. Сборка кровати осуществляется ТОЛЬКО ВДВОЕМ!
2. Необходимо 3 метра от стены для свободного раскладывания откидной кровати и прохода.
3. Стена должна выдерживать 150 кг (Кровать откидная и модули крепятся к стене). Стена не может быть пустотной, т.е. не должна состоять из таких материалов как: гипсокартон, оргалит, ДСП и подобных. Толщина стены не менее 100мм.
4. Высота потолков не менее 2,5 метра.
5. Ровный пол с перепадом не более 1 см на 4 м.
6. На месте установки откидной кровати и модулей не должно быть накладных розеток и выключателей, не должно быть скрытой проводки, в местах монтирования откидной кровати и модулей к стене.
7. Установка должна производиться только специалистами, прошедших обучение в компании-производителе и имеющих соответствующий сертификат.
8. Для подключения подсветки и беспроводных зарядных устройств, необходим удлинитель, необходимой длины, минимум на 3 розетки, для подключения к источнику питания.



* Двухсторонний скотч для монтажных работ в комплекте не идет.

Для сборки вам понадобится

	Крестовая отвертка
	Дрель
	Молоток

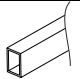
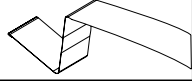







** специализированный крепеж для стены

Вид стены	Крепеж		
	Анкер-болт с гайкой 8*65	Бур 8	Ударный режим сверления
Бетон и кирпич	Анкер-болт с гайкой 8*65	Бур 8	Ударный режим сверления
Газобетон	Дюбель пластиковый, для газобетона 10x60 + Саморез DIN 571 «Глухарь» 6x60	Бур 10	Безударный режим сверления
Деревянная (бревно)	Саморез DIN 571 «Глухарь» 6x60	Сверло 4мм	Безударный режим сверления
ГВЛ или ГКЛ (наличие закладной 50мм)	Саморез DIN 571 «Глухарь» 6x60	Сверло 4мм	Безударный режим сверления
ГВЛ или ГКЛ (без закладной с пустотами м/д стеной и ГВЛ до 50мм)	Дюбель "MOLLY" для пустот. конструкций 5*137/8мм	Сверло 8мм	Безударный режим сверления

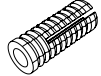

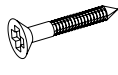

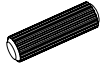

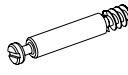
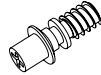



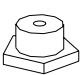


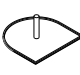
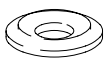

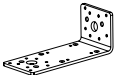
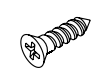
*** Таблица соответствия матрасов, материала фасадов и газовых лифтов кровати откидной Life Time (Лайф Тайм) 1903x450x2324

Модель матраса	Фасады из ЛДСП		Фасады из МДФ	
	Маркировка газ-лифта	Наименование газ-лифта	Маркировка газ-лифта	Наименование газ-лифта
Flex 160 (34кг)	GL 2	Газовый лифт 380x650 мм 600N	GL 2	Газовый лифт 380x650 мм 700N
	GL 3	Газовый лифт 380x650 мм 600N	GL 3	Газовый лифт 380x650 мм 600N
Standart 160 (30кг)	GL 2	Газовый лифт 380x650 мм 600N	GL 2	Газовый лифт 380x650 мм 700N
	GL 3	Газовый лифт 380x650 мм 600N	GL 3	Газовый лифт 380x650 мм 600N
Foam 160 (22,5кг)	GL 2	Газовый лифт 380x650 мм 500N	GL 2	Газовый лифт 380x650 мм 700N
	GL 3	Газовый лифт 380x650 мм 500N	GL 3	Газовый лифт 380x650 мм 500N

**Комплектовочная ведомость кровать откидная
Life Time (Лайф Тайм)
1903x450x2324**

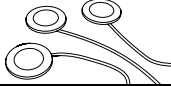
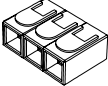
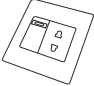

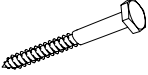
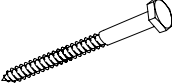
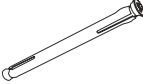

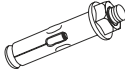


Номер упаковки	Наименование упаковки	Маркировка детали	Наименование детали, размер в мм	Количество деталей в упаковке, шт.	Изображение
1/9	Упаковка RO/BO Кровать откидная Life Time 187*50*7	BK 3	<i>Задняя стенка 1867*200*16</i>	1	
		SH 3	<i>Полка 1703*216*16</i>	1	
		BK 8	<i>Задняя стенка 1605*230*16</i>	1	
		BK 5	<i>Задняя стенка 1867*443*16</i>	3	
		BK 4	<i>Задняя стенка 1867*300*16</i>	1	
		BO 1	<i>Дно 1867*413*25</i>	1	
		RR 1	<i>Ребро жесткости 1867*80*25</i>	1	
		TD 1	<i>Тех.деталь 164*216*16</i>	1	(не используется)
		TD 2	<i>Тех.деталь 277*262*16</i>	1	(не используется)
			<i>Инструкция по сборке</i>	1	
	<i>Паспорт по эксплуатации</i>	1			
2/9	Упаковка BK Кровать откидная Life Time 161*48*4	BK 6	<i>Задняя стенка 1605*475*40</i>	1	
3/9	Упаковка FR Кровать откидная Life Time 218*85*3	FR 8	<i>Фасад 2175*845*16</i>	1	
		FR 9	<i>Фасад 2175*845*16</i>	1	
4/9	Упаковка FR 2 Кровать откидная Life Time 232*17*3	FR 1	<i>Фасад 1588*64*16</i>	1	
		FR 2	<i>Фасад 2317*158*16</i>	1	
		FR 3	<i>Фасад 2317*158*16</i>	1	
		FR 5	<i>Фасад 1703*64*16</i>	1	
5/9	Упаковка SL/SR Кровать откидная Life Time 235*43*6	SL 1	<i>Боковая стенка левая 2317*433*16</i>	1	
		SR 1	<i>Боковая стенка правая 2317*433*16</i>	1	
		SL 2	<i>Боковая стенка левая 1072*397*16</i>	1	
		SR 2	<i>Боковая стенка правая 1072*397*16</i>	1	
		RR 2	<i>Ребро жесткости 443*160*16</i>	3	
		SH 1	<i>Полка 82*433*16</i>	1	
		SH 2	<i>Полка 82*433*16</i>	1	
		FEP035	<i>Кабель-канал 15*10 L=1116мм</i>	2	
6/9	Упаковка фурнитуры «Кровать откидная Life Time 01 FU» 52*22*15	FFB018	<i>Утягивающий ремень</i>	2	
		FOP031	<i>Пластина металлическая 35*70 с 4 отверстиями</i>	7	
		FFD029	<i>Заглушка для отверстий 8 мм, цвет</i>	8	
		FOP037	<i>Ключ шестигранный Z-образный</i>	1	
		FOP043	<i>Хомут с отверстием для крепления 3,5*150</i>	6	
		FCE036	<i>Корпус Rafix TAB, цвет</i>	4	
		FFD036	<i>Пломба самоклеящаяся</i>	2	
		FTS007	<i>Саморез 3,5*35 потай</i>	10	

**Комплектовочная ведомость кровать откидная
Life Time (Лайф Тайм)
1903x450x2324**

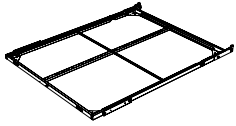
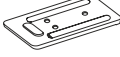

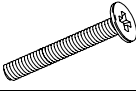

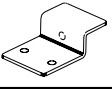
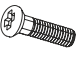
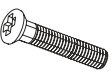

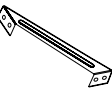
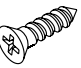
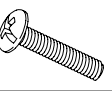

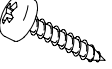
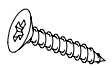

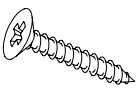
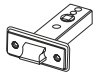
Номер упаковки	Наименование упаковки	Маркировка детали	Наименование детали, размер в мм	Количество деталей в упаковке, шт.	Изображение
6/9	Упаковка фурнитуры «Кровать откидная Life Time 01 FU» 52*22*15	FMP015	Бусола под шуруп d5, H12, отделка нейтральная	5	
		FCE020	Конфирмат 7*50 шестигранник	19	
		FTS013	Саморез 3,5*25 потайной, желтый цинк	5	
		FTS004	Саморез 3,5*16 потай	116	
		FOP005	Шкант 8*30	69	
		FOP006	Шкант 8*40	4	
		FCE016	Шток эксцентрика евровинт 34мм	64	
		FCE006	Шток эксцентрика усиленного евровинт	12	
		FCE019	Эксцентрик для плит 16мм	64	
		FCE008	Эксцентрик усиленный для плит 16мм	8	
		FCE025	Стяжка межсекционная d 5 мм (29+15)	8	**** 
		FRS013	INTEGRATO Z Опора регулируемая 12 мм	8	
		FFD035	Заглушка самоклеющаяся D13, цвет	19	
		FFD013	Заглушка эксцентрика, цвет	64	
		FFD028	Заглушка эксцентрика усиленного, цвет	8	
		FMP020	Шайба под винт D4мм прозрачная	50	
		FMP058	Шайба M16 D30 пластик	2	
FOP041	Крепежный уголок асимметричный KUAS-65 (130*50*65*2)	2			
FTS016	Саморез 3,5*12 потай	10			

**** для соединения кровати откидной с другими изделиями через боковины необходимо предварительно выровнять изделия по высоте и стянуть их между собой на стяжку межсекционную d 5 мм (29+15)



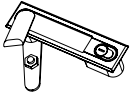


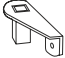
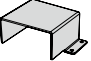
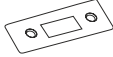



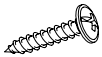
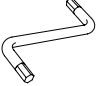
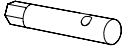
**Комплектовочная ведомость кровать откидная
Life Time (Лайф Тайм)
1903x450x2324**

Номер упаковки	Наименование упаковки	Маркировка детали	Наименование детали, размер в мм	Количество деталей в упаковке, шт.	Изображение
6/9	Комплект подсветки 19.143.36.636 КСС КСС	RL	Светильник LED меб. встраив.	3	
		TC	Соединитель клеммный	6	
		SS	Розетка с выкл.007	2	
		PC	Сетевой провод 3м с выкл. и вилкой	1	
	** Комплект специального крепежа для стены	FMP059	Шуруп 6*60 острый, шестигр, цинк, «Глухарь»	5	
		FMP060	Шуруп 8*80, шестигр.,цинк «Глухарь»	5	
		FMP061	Металлический рамный дюбель 10*132	5	
		FMP062	Дюбель д/пб 10*60	5	
		FMP063	Анкер-болт с гайкой 8*65	5	
		FMP064	Шайба пл.6 DIN 9021 увелич. оцинк	5	
		FMP065	Шайба пл.8 DIN 9021 увелич. Оцинк	5	






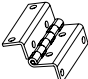
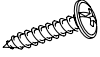

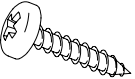
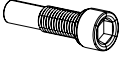
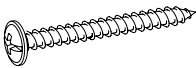
**Комплектовочная ведомость кровать откидная
Life Time (Лайф Тайм)
1903x450x2324**

Номер упаковки	Наименование упаковки	Маркировка детали	Наименование детали, размер в мм	Количество деталей в упаковке, шт.	Изображение
7/9	Упаковка Кровать откидная Life Time 220*170*110	R1	Рама	1	
		PLK1	Пластины крепежные	6	
		MF3	Муфта М6х16	6	
		VN5	Винт М6х30	6	
		VN6	Винт М6х16	6	
8/9	Упаковка механизма Кровать откидная Life Time 56*30*10	Z1	Z-образные пластины	4	
		VN1	Винт М6х12	8	
		VN2	Винт М6х20	4	
		MF1	Муфта М6х10	8	
		U1	Упор	4	
		S1	Саморез 4х16	15	
		VN3	Винт М4х40 (для замка)	2	
		G1	Гайка с пластиковой вставкой М4 (для замка)	2	
		S2	Саморез с полукруглой головкой 4х16 (для замка)	4	
		S3	Саморез 4х16 (для замка)	5	
		CH1	Шайба D10 (для замка)	1	
		S4	Саморез 4х35 (для замка)	1	
		ZM1	Замок	1	

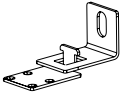


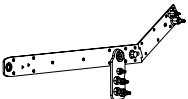


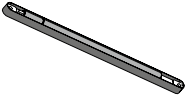

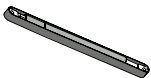
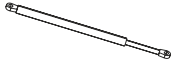
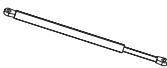
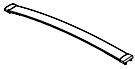


**Комплектовочная ведомость кровать откидная
Life Time (Лайф Тайм)
1903x450x2324**

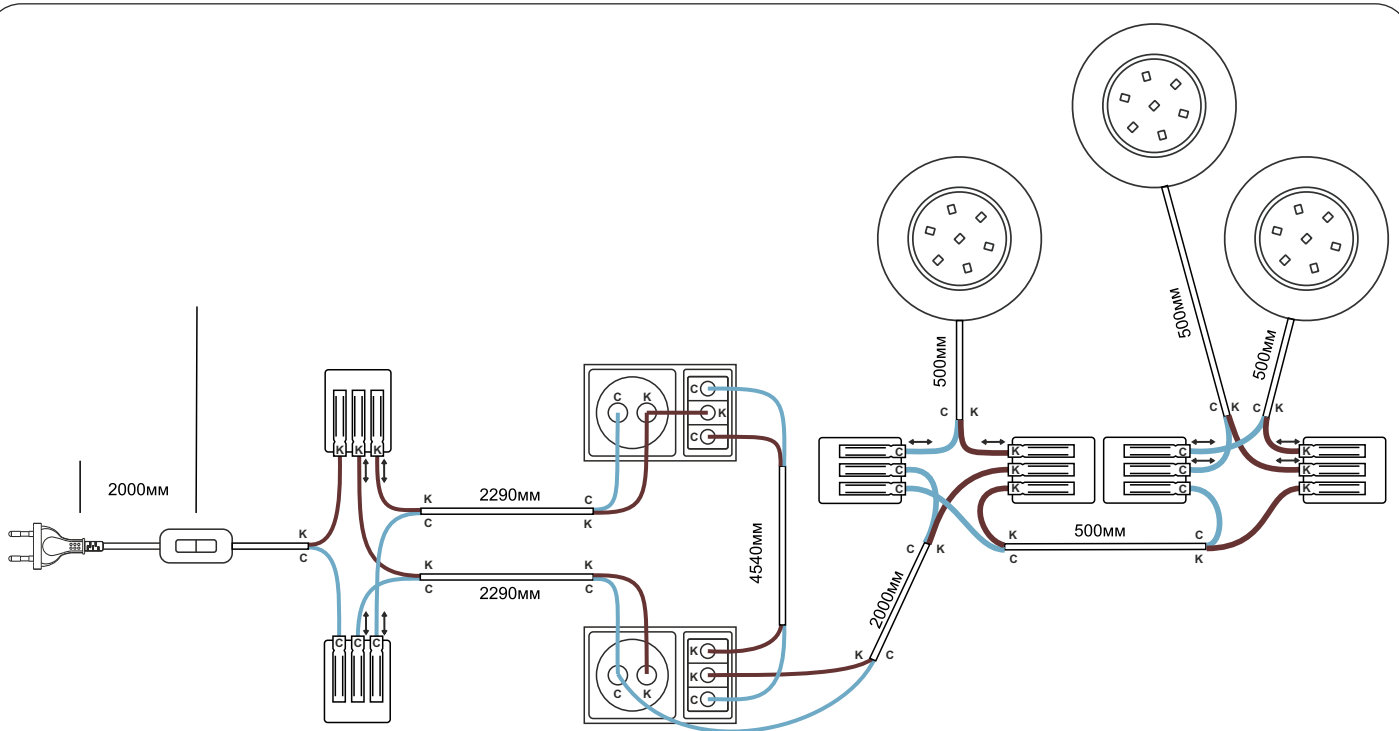
Номер упаковки	Наименование упаковки	Маркировка детали	Наименование детали, размер в мм	Количество деталей в упаковке, шт.	Изображение
8/9	Упаковка механизма Кровать откидная Life Time 56*30*10	PZ1	<i>Пружина (для замка)</i>	1	
		DZ1	<i>Держатель троса (для замка)</i>	1	
		RZ1	<i>Ручка (для замка)</i>	1	
		KD1	<i>Декоративная крышка (для замка)</i>	1	
		TZ1	<i>Трос (для замка)</i>	1	
		FL1	<i>Флажок (для замка)</i>	1	
		KG1	<i>Кожух (для замка)</i>	1	
		PLZ1	<i>Ответная планка замка</i>	1	
		HL	<i>Ходовые элементы</i>	2	
		ST1	<i>Смазка</i>	1	
		RM1	<i>Ремни</i>	2	
		S5	<i>Саморез 4x16</i>	8	
		KEY1	<i>Ключ шестигранный x4</i>	1	
		KEY2	<i>Ключ шестигранный x14</i>	1	

**Комплектовочная ведомость кровать откидная
Life Time (Лайф Тайм)
1903x450x2324**

Номер упаковки	Наименование упаковки	Маркировка детали	Наименование детали, размер в мм	Количество деталей в упаковке, шт.	Изображение
8/9	Упаковка механизма Кровать откидная Life Time 56*30*10	KEY3	Ключ рожковый x10	1	
		KEY4	Ключ рожковый x13	1	
		MF2	Муфта M6x13 (не используется)	4	
		VN4	Винт M6x16 (не используется)	4	
		CH2	Шайба x25 (не используется)	4	
		PK1	Петли картонные	3	
		S6	Саморез 4x16	24	
		UK1	Уголок крепежный	3	
		SP1	Саморез с полукруглой головкой 4x16	18	
		BL1	Болт M14x55	2	
		S7	Саморез 4x42	40	

**Комплектовочная ведомость кровать откидная
Life Time (Лайф Тайм)
1903x450x2324**

Номер упаковки	Наименование упаковки	Маркировка детали	Наименование детали, размер в мм	Количество деталей в упаковке, шт.	Изображение
8/9	Упаковка механизма Кровать откидная Life Time 56*30*10	UK2	Уголок крепежный дистанционный (не используется)	2	
		S8	Саморез 4x16	70	
		NP1	Направляющие	2	
		KBS1	Крепление к боковине составное	2	
		G2	Гайка М6	6	
		G3	Гайка М8	8	
		***GL 2	Газовый лифт 380x650 мм (см. Таблицу соответствия, стр.3)	2	
		***GL 3	Газовый лифт 380x650 мм (см. Таблицу соответствия, стр.3)	2	
		GL 1	Газовый лифт 200x305 мм 800N	2	
		DP1	Демпфер 370-630 мм 300N	2	
		DP2	Демпфер 210-310 мм 200N	2	
9/9	Упаковка Кровать откидная Life Time 92*20*12	LM1	Ламели	28	
		LO 1	Латодержатель одинарный	28	
		LD 1	Латодержатель двойной	14	



Условные обозначения:



- точечный светильник 220В

С - синий провод

К - красный провод

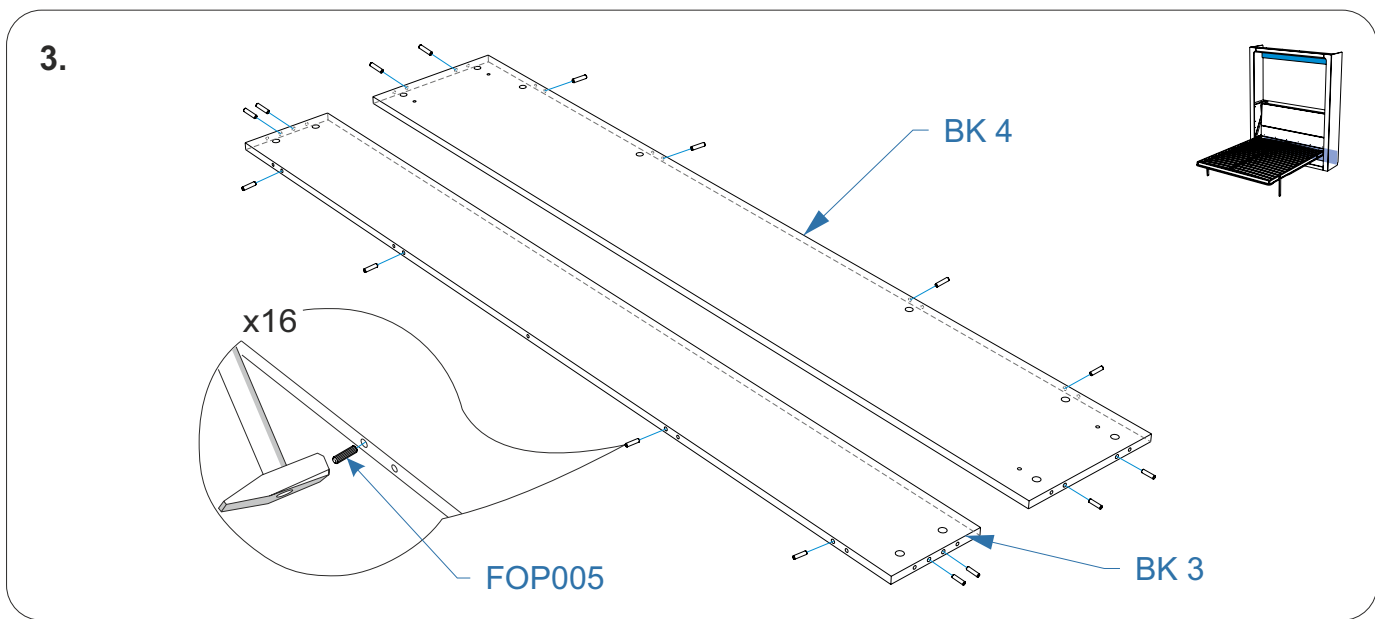
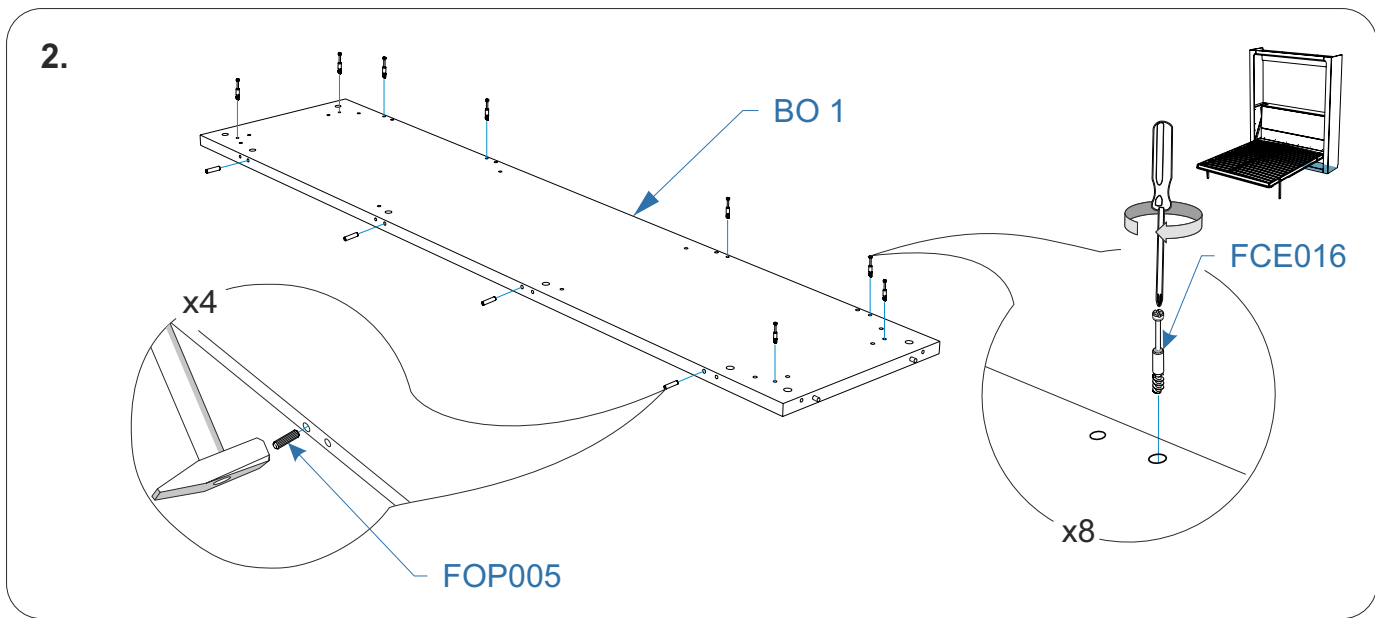
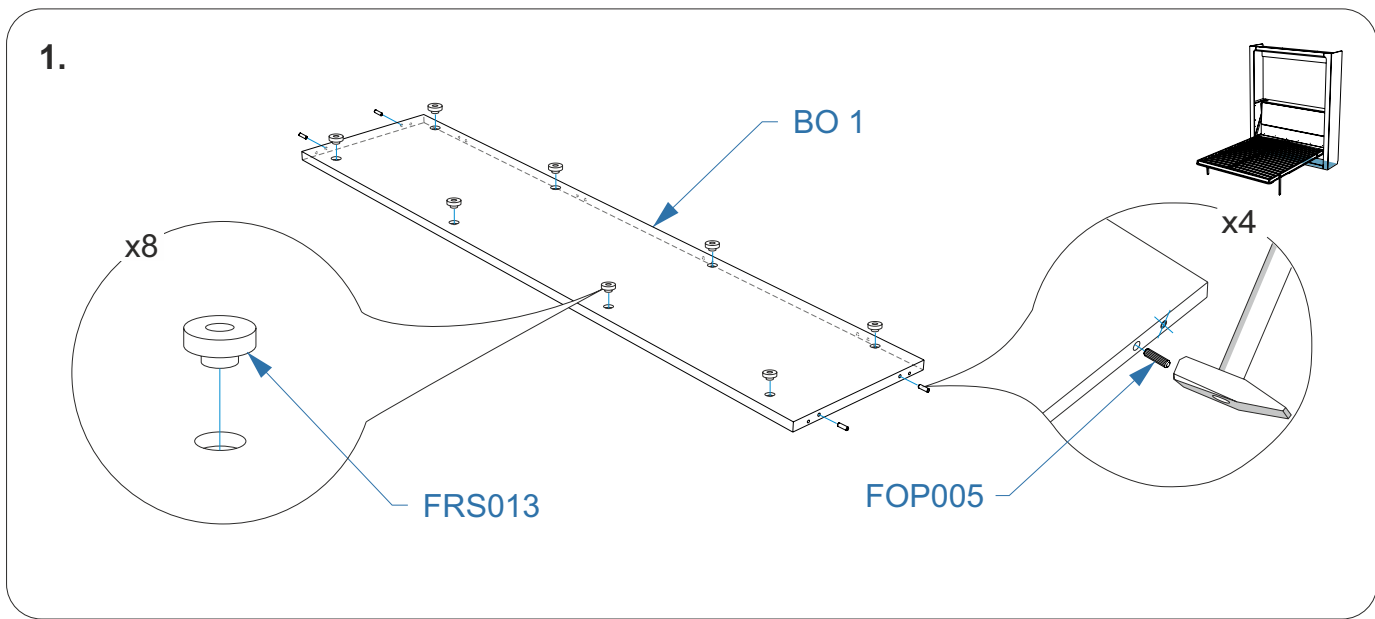


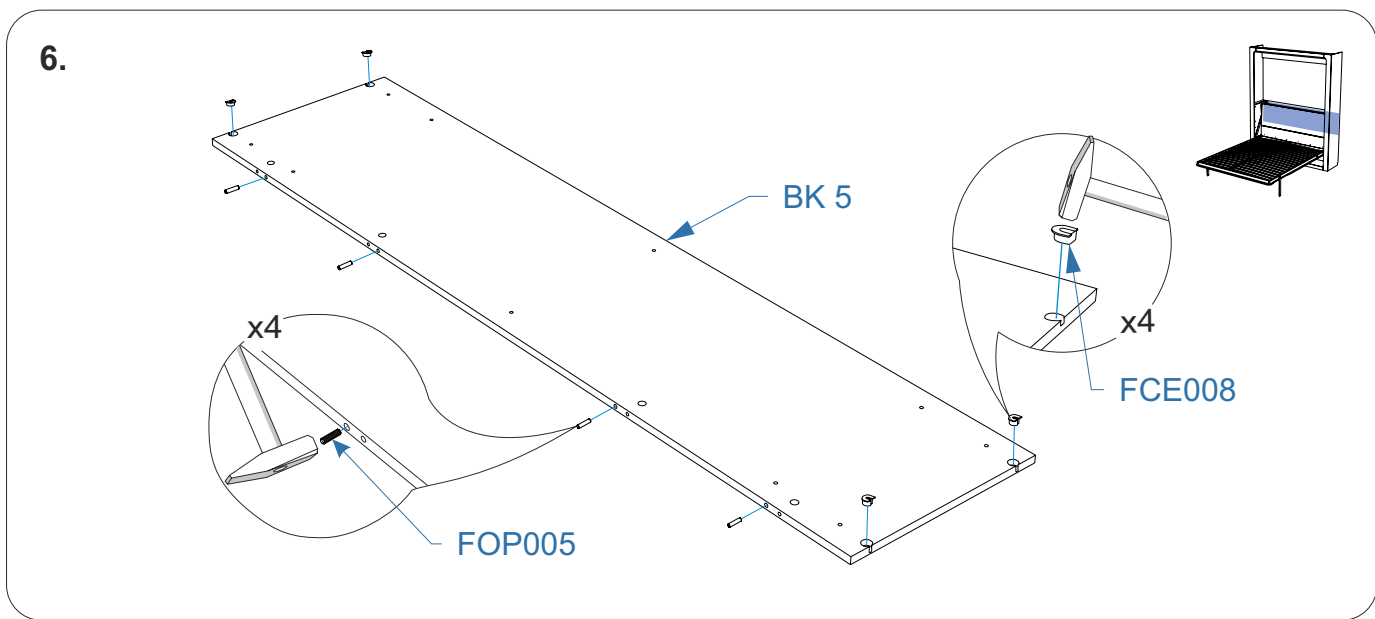
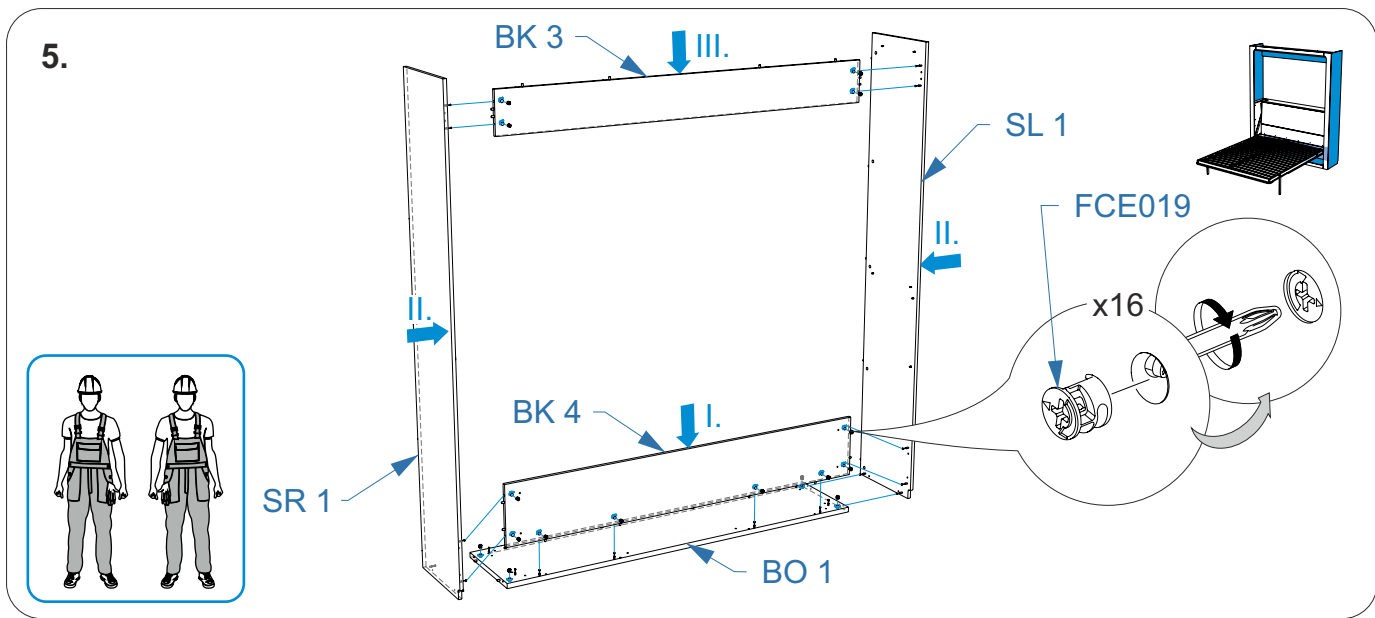
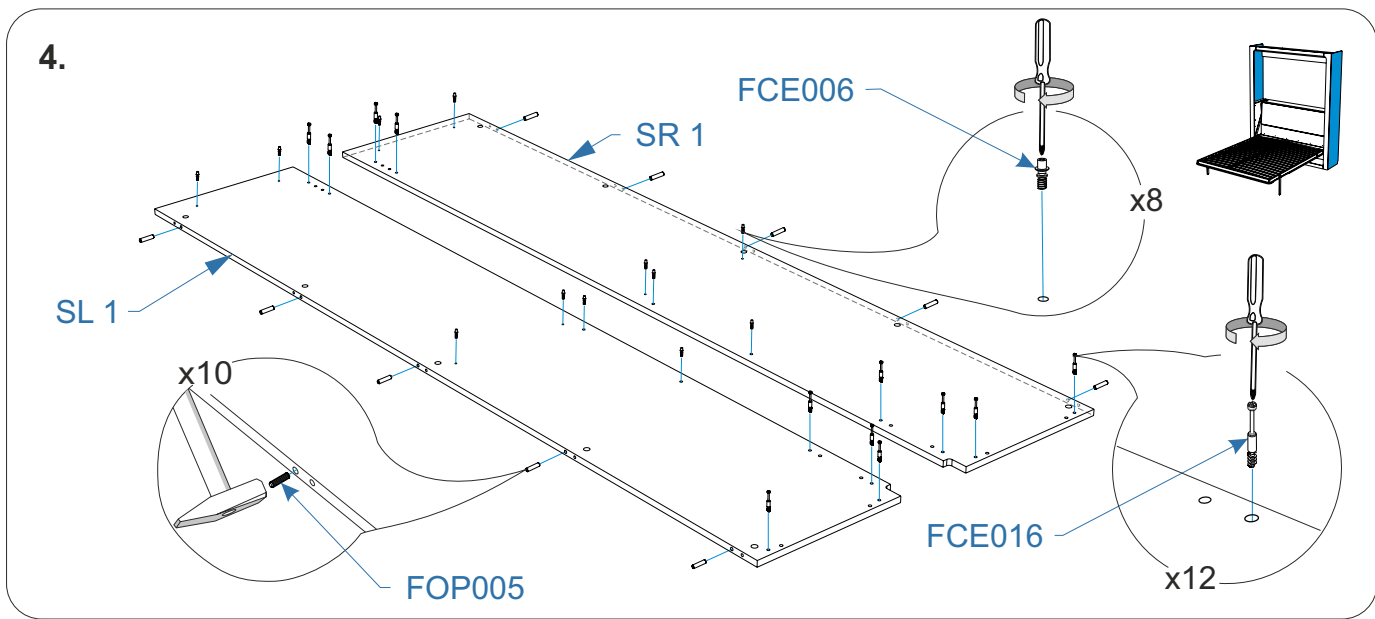
- соединитель клемновый



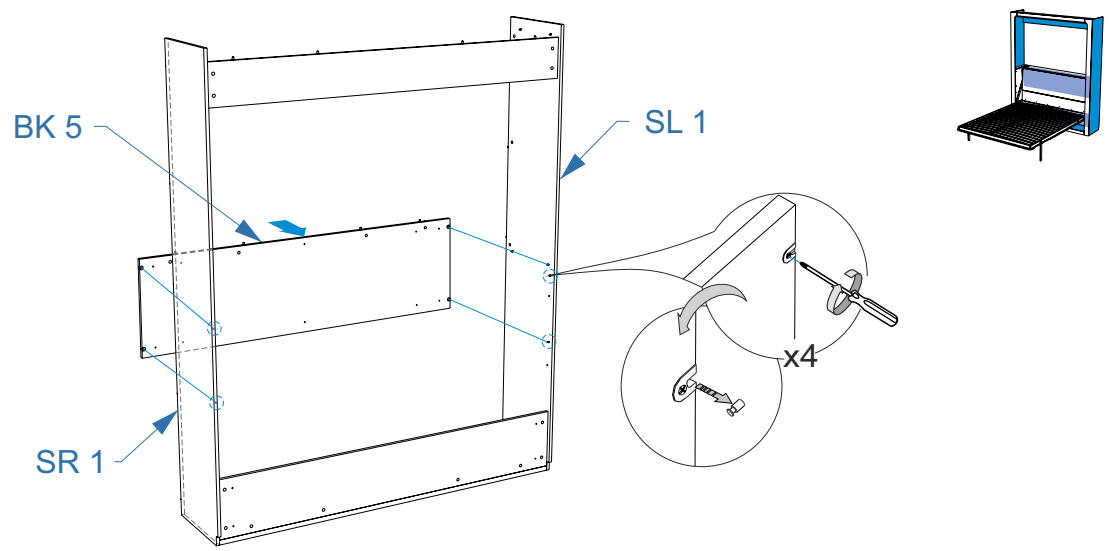
- для установки ламп и розеток на корпус кровати
разомкнуть помеченные соединения, после закрепления
снова соединить

! Не включать провода одной лампы в один клеммный соединитель

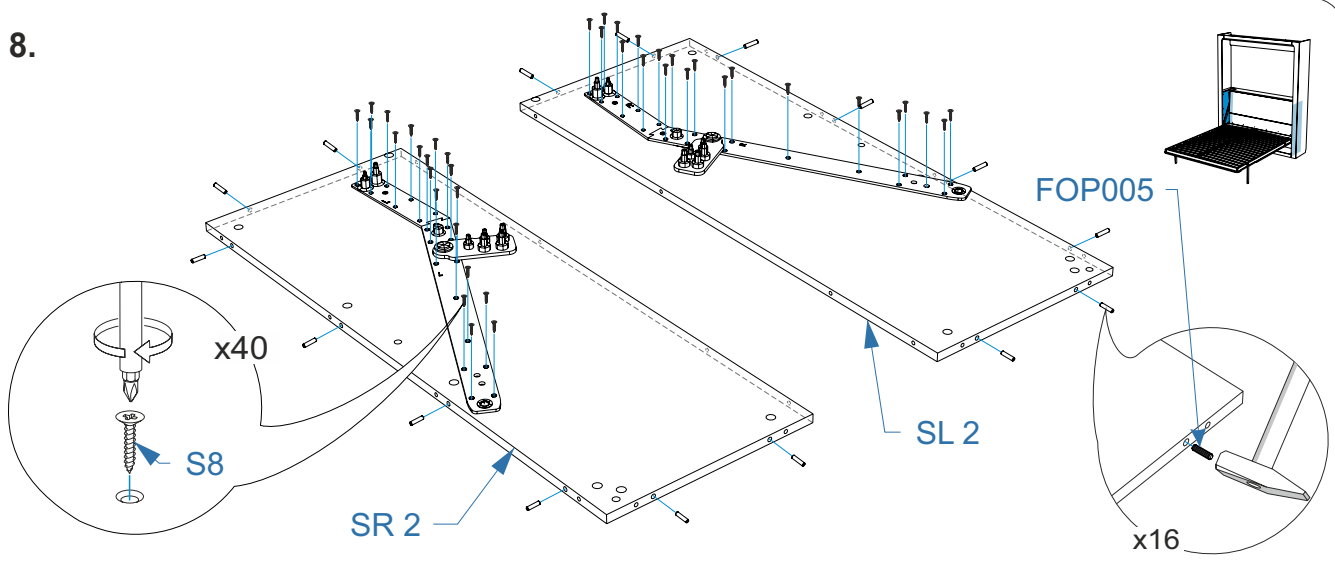




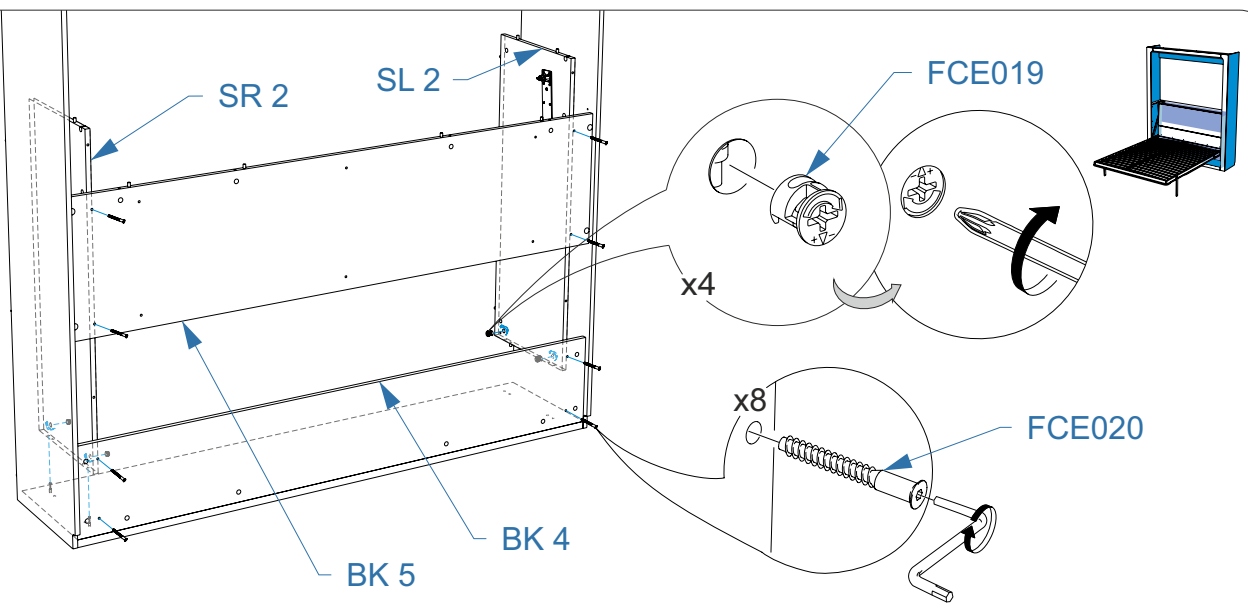
7.



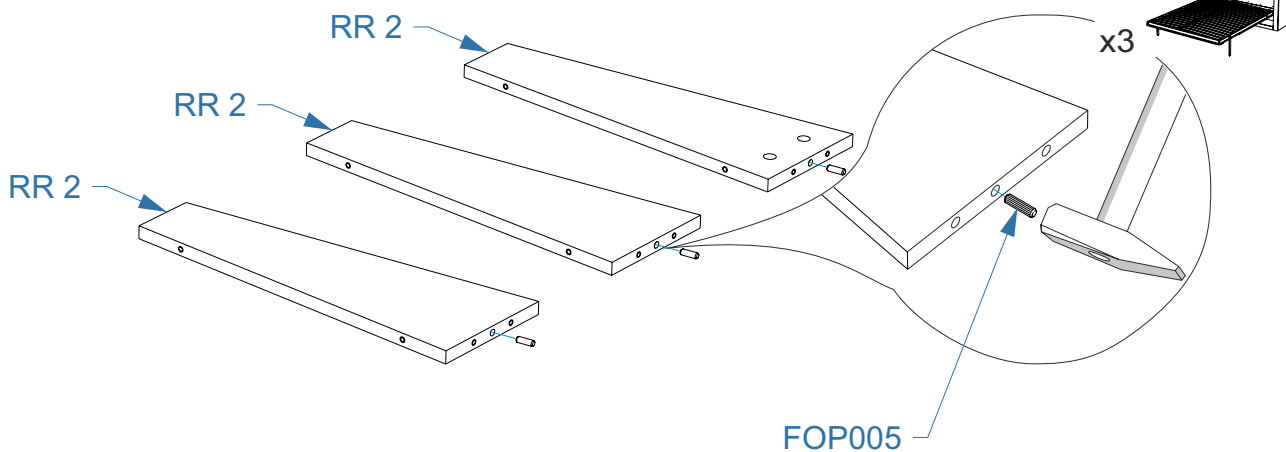
8.



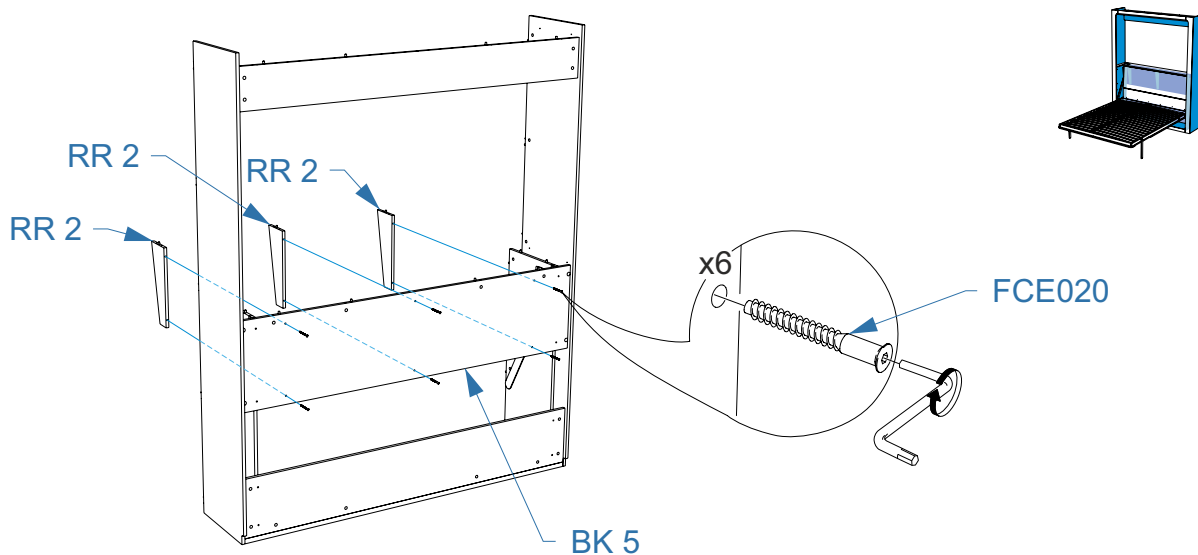
9.



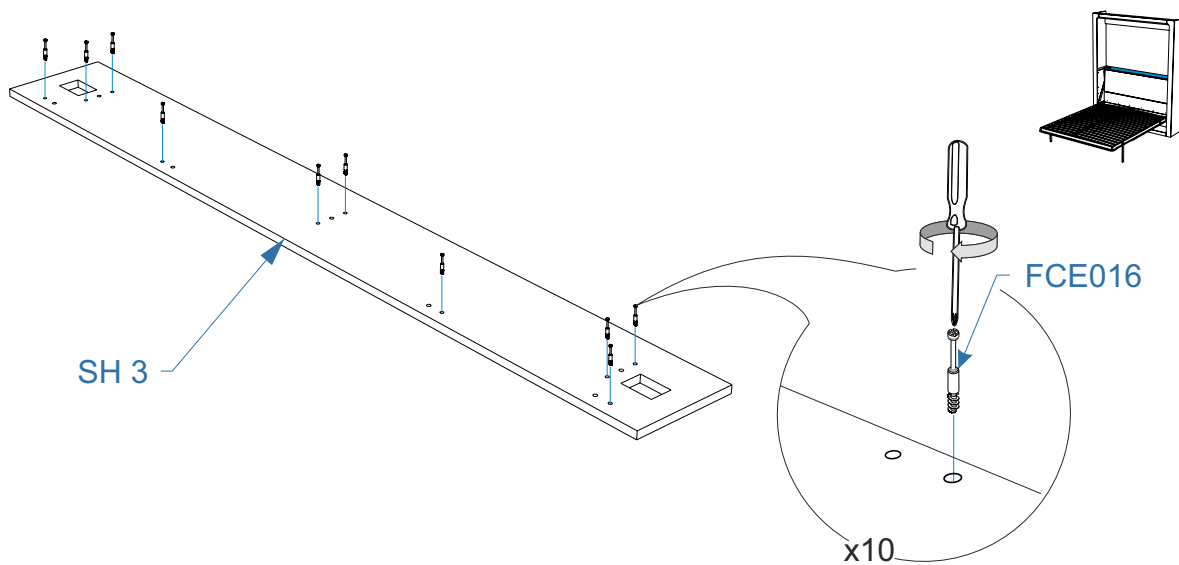
10.

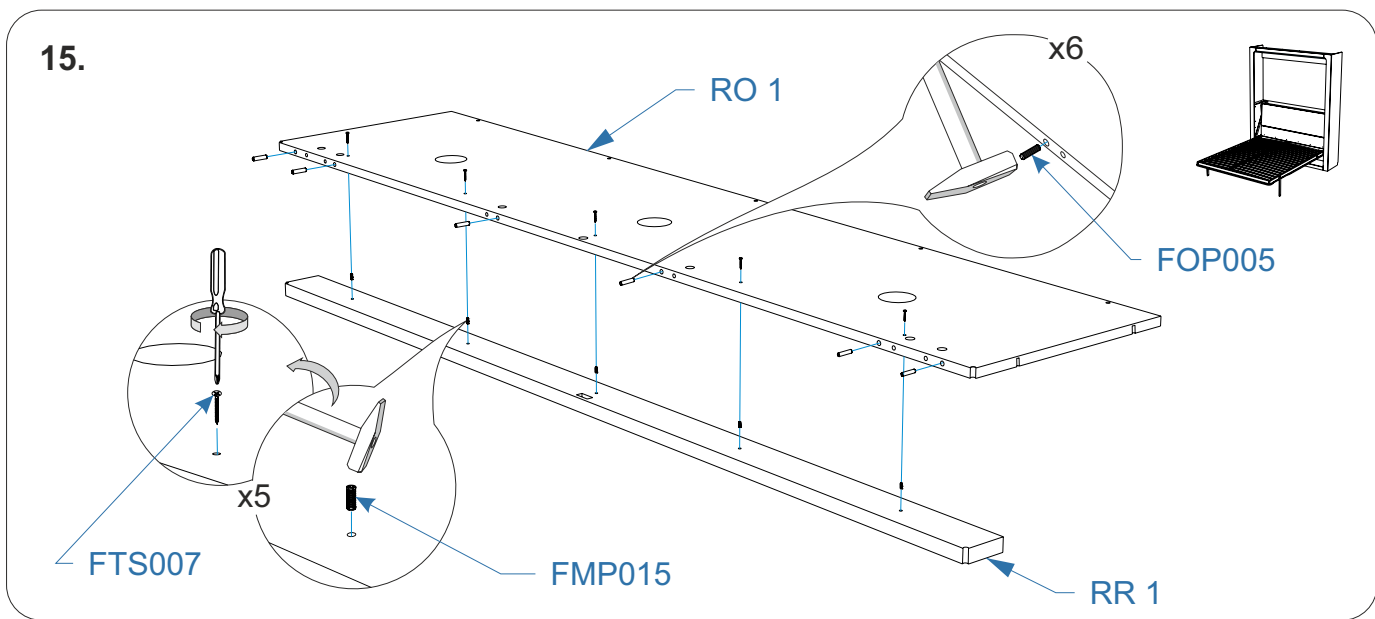
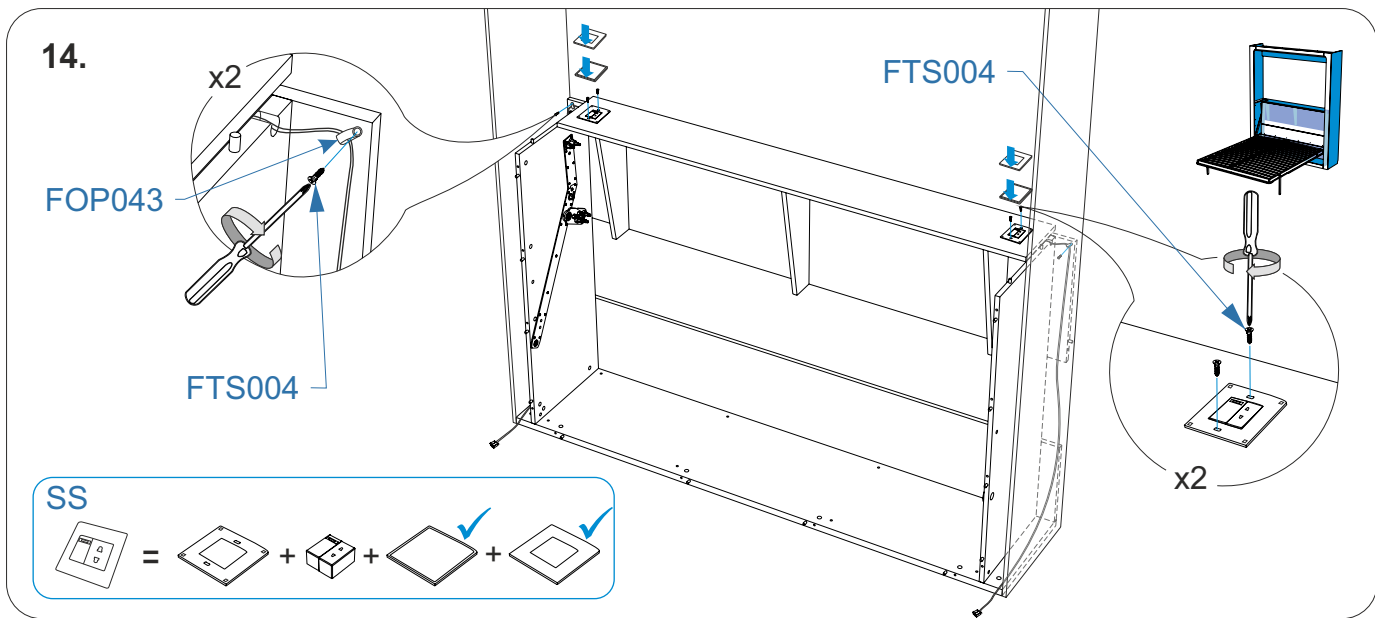
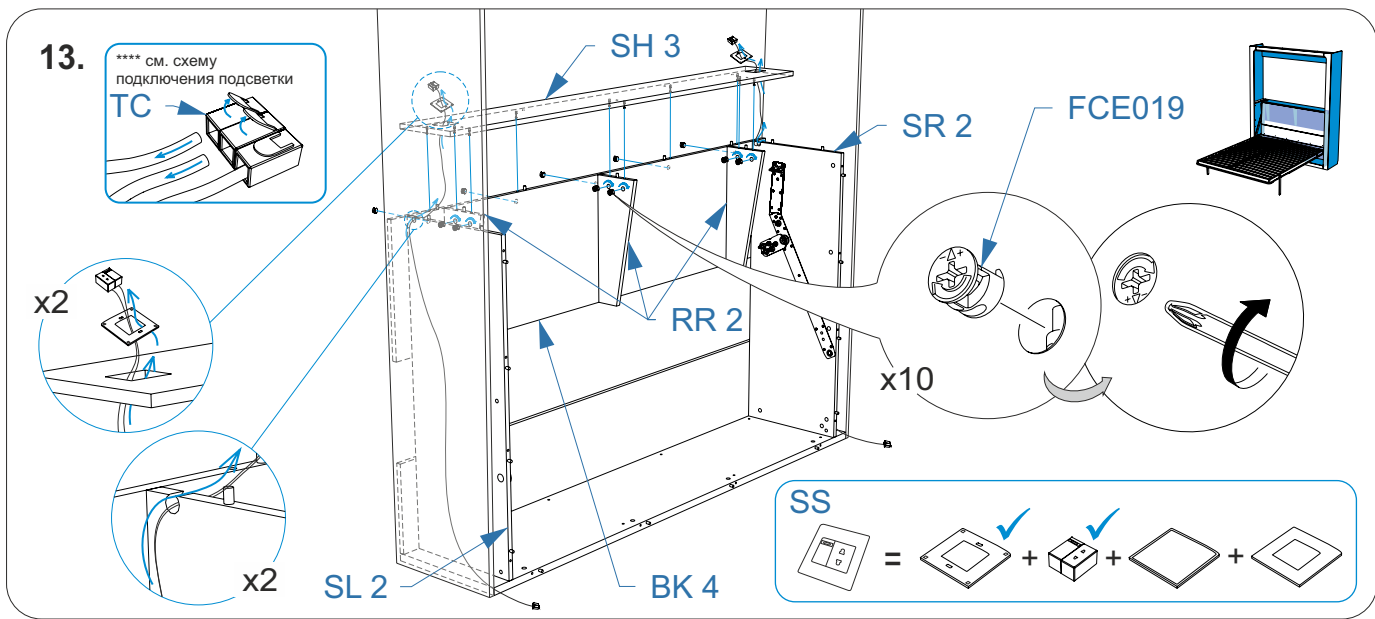


11.

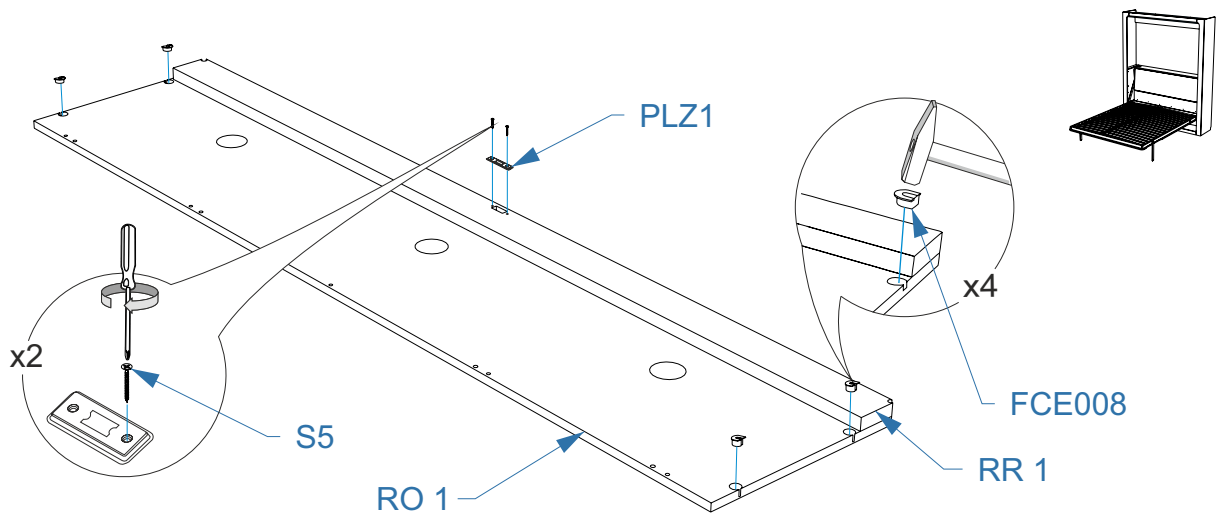


12.

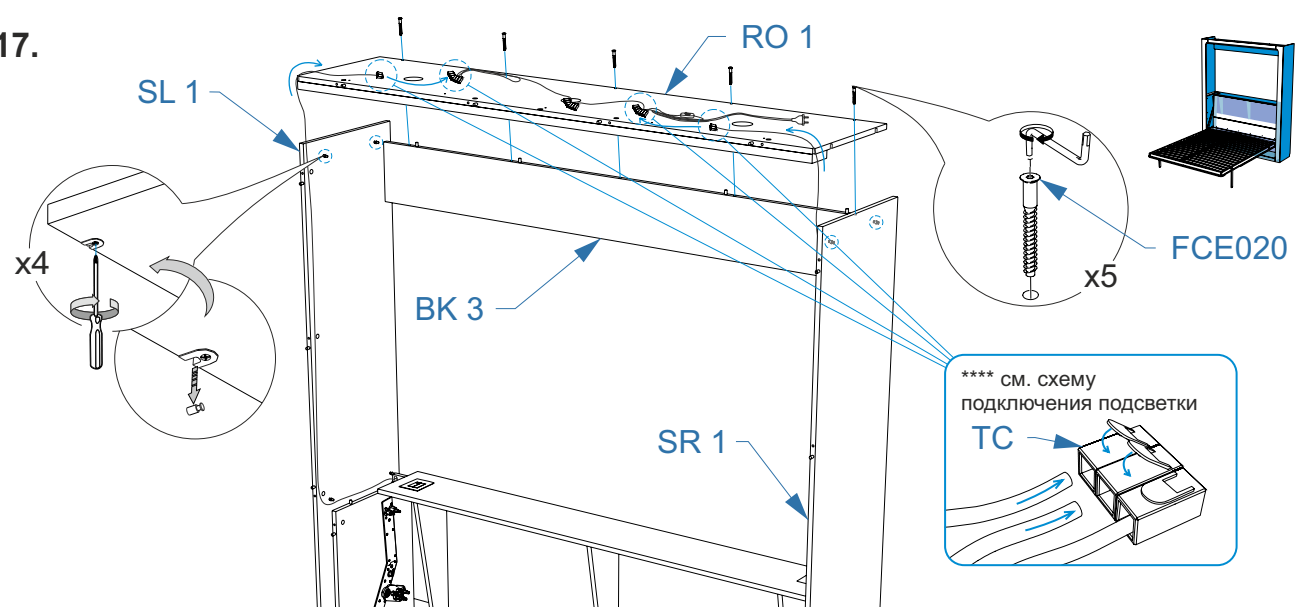




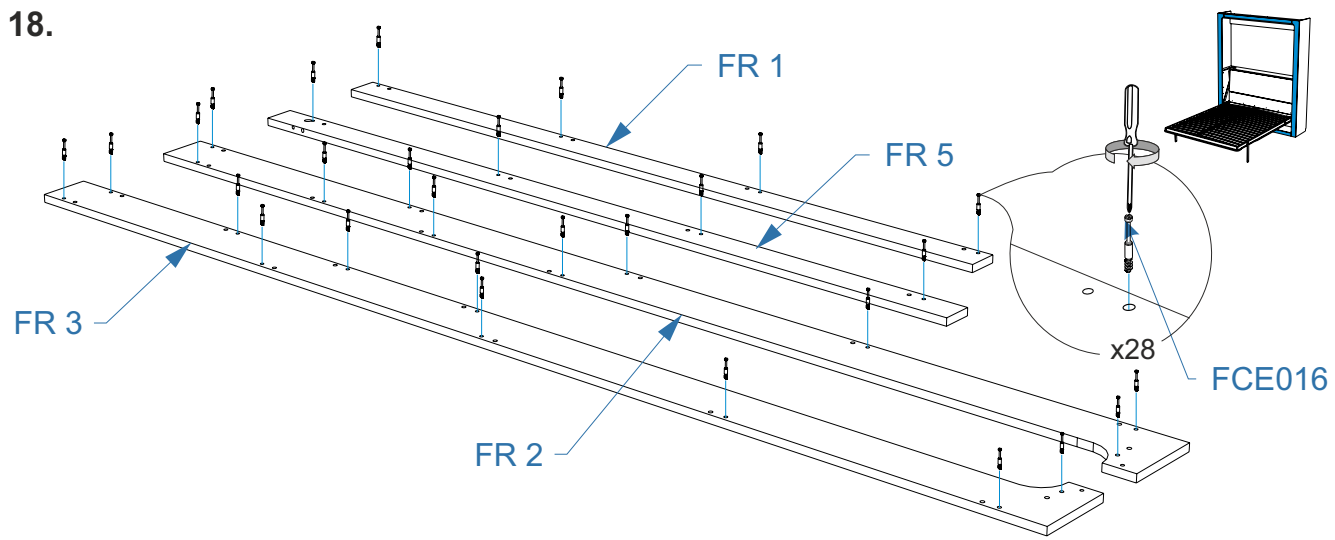
16.

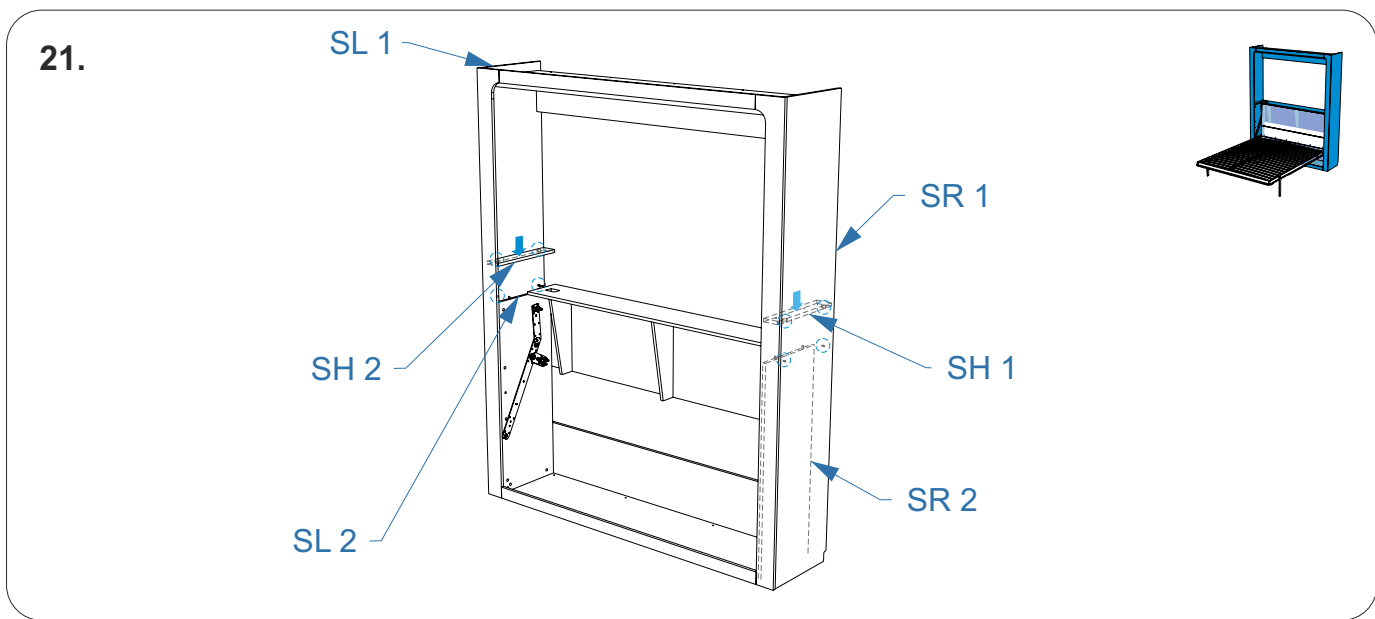
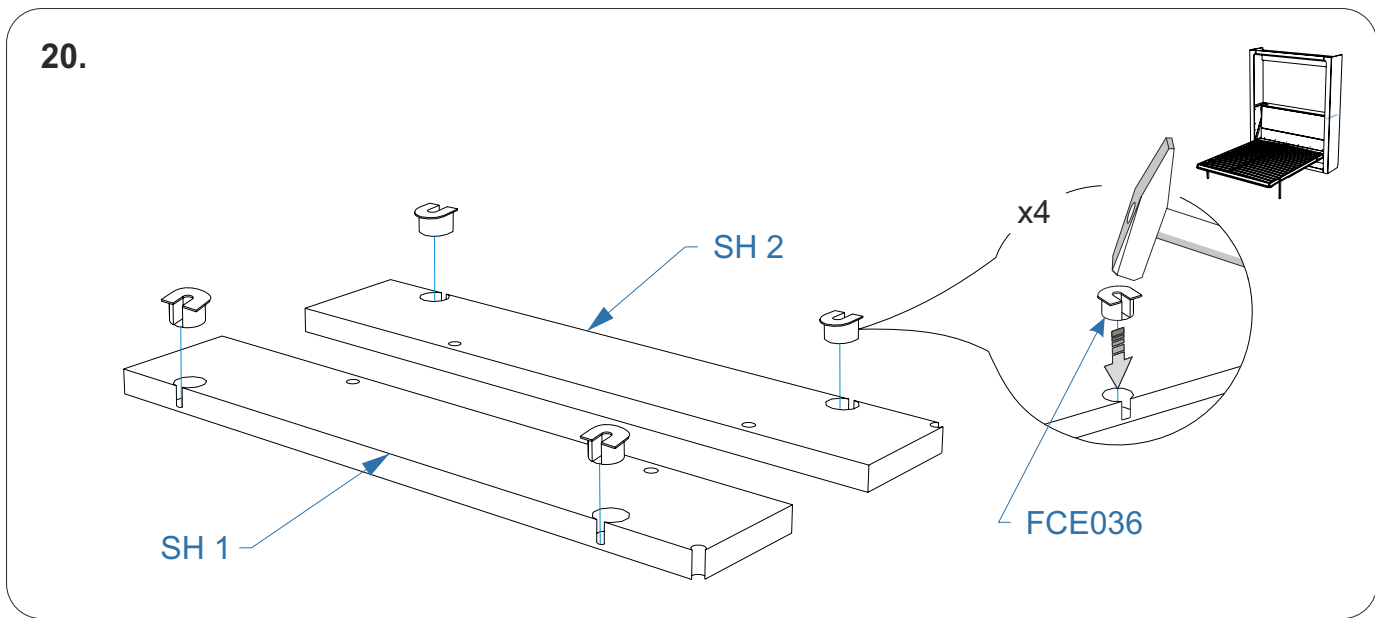
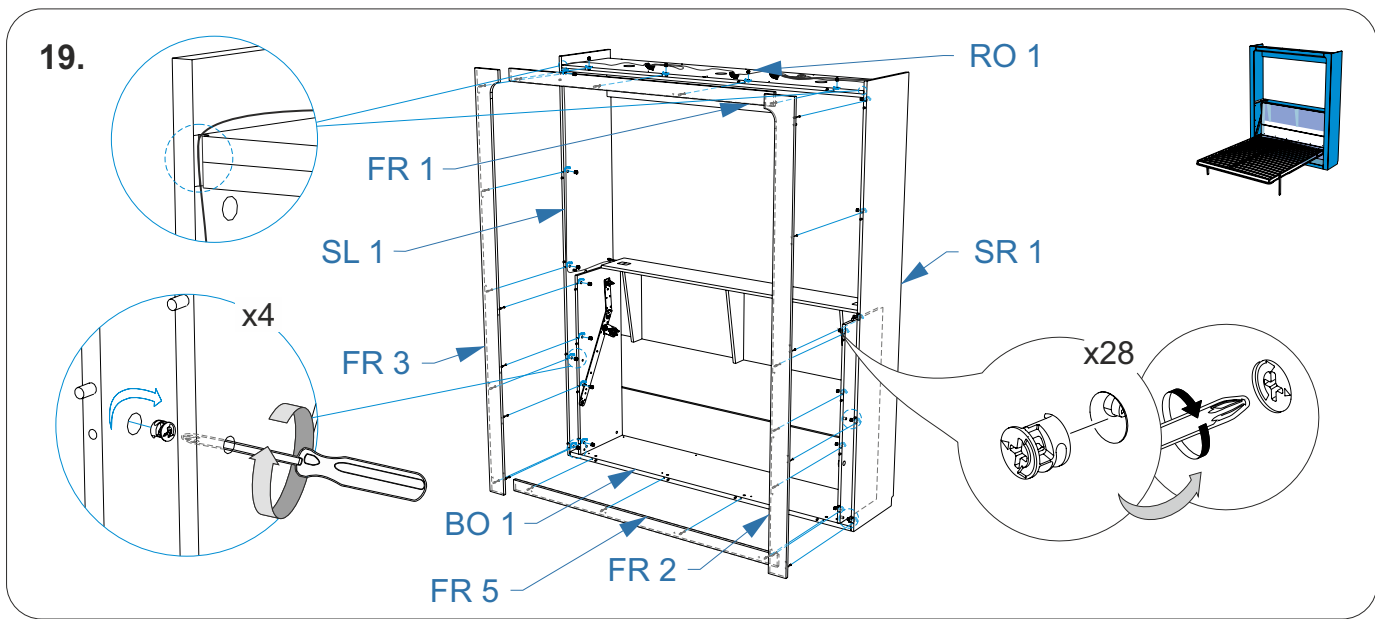


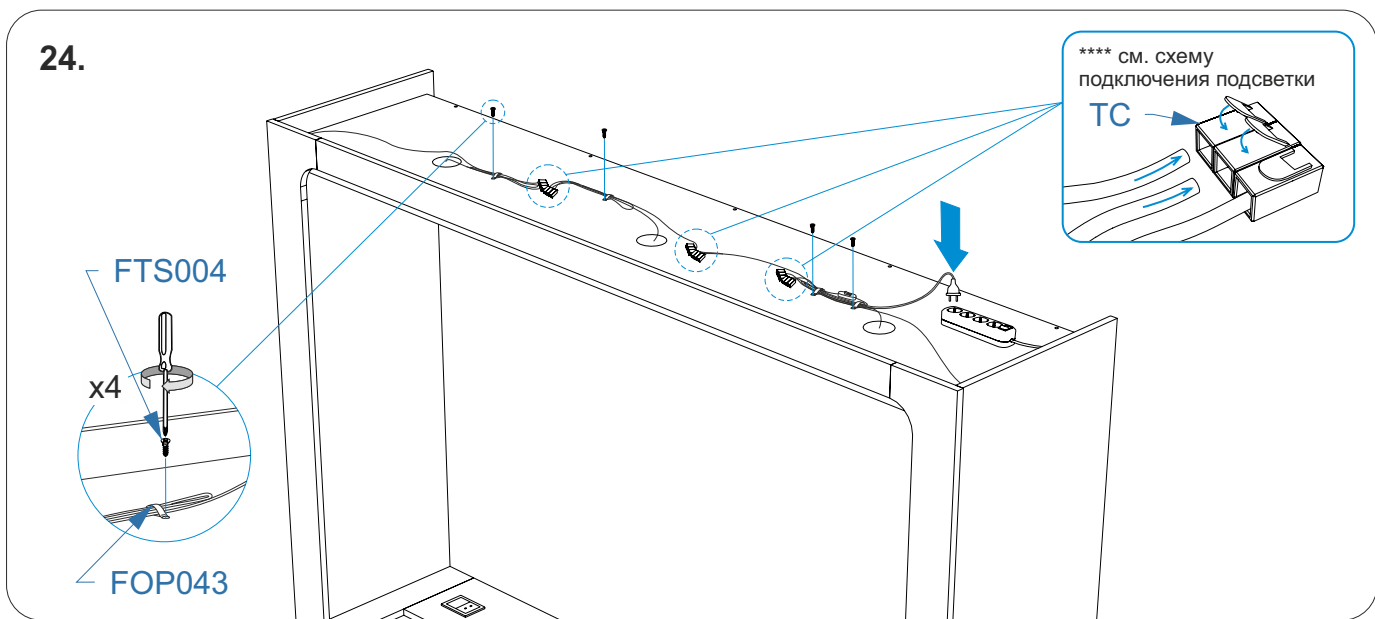
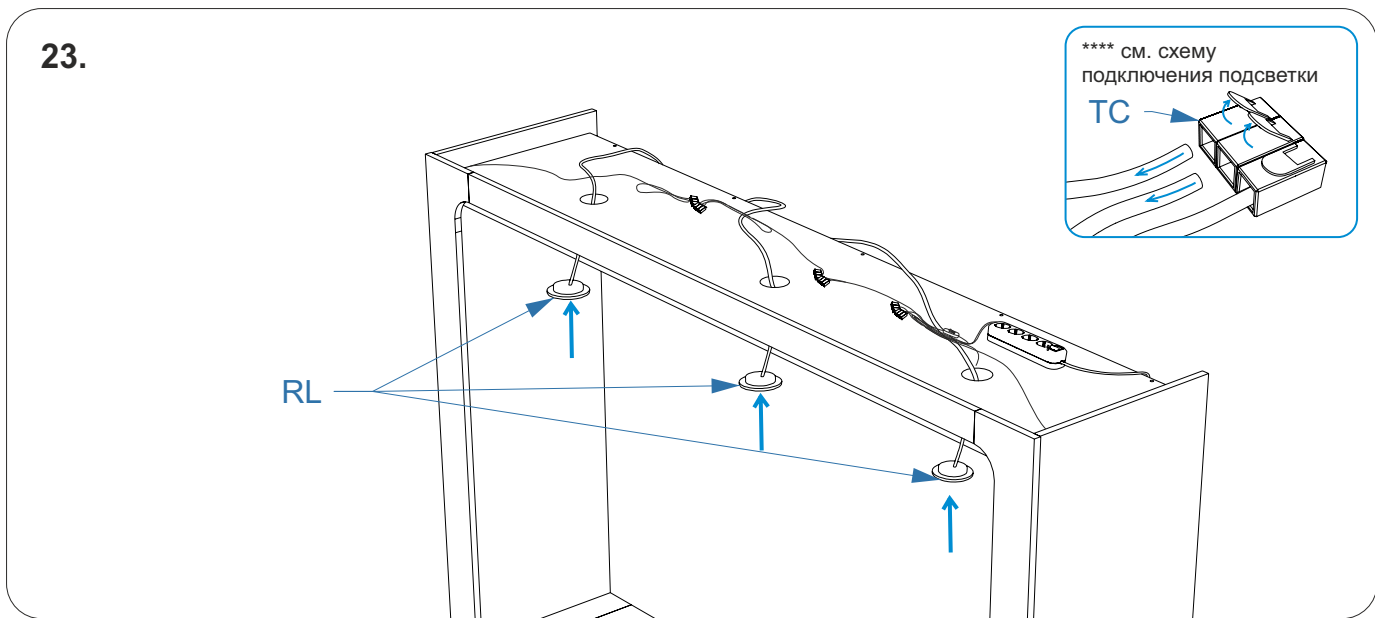
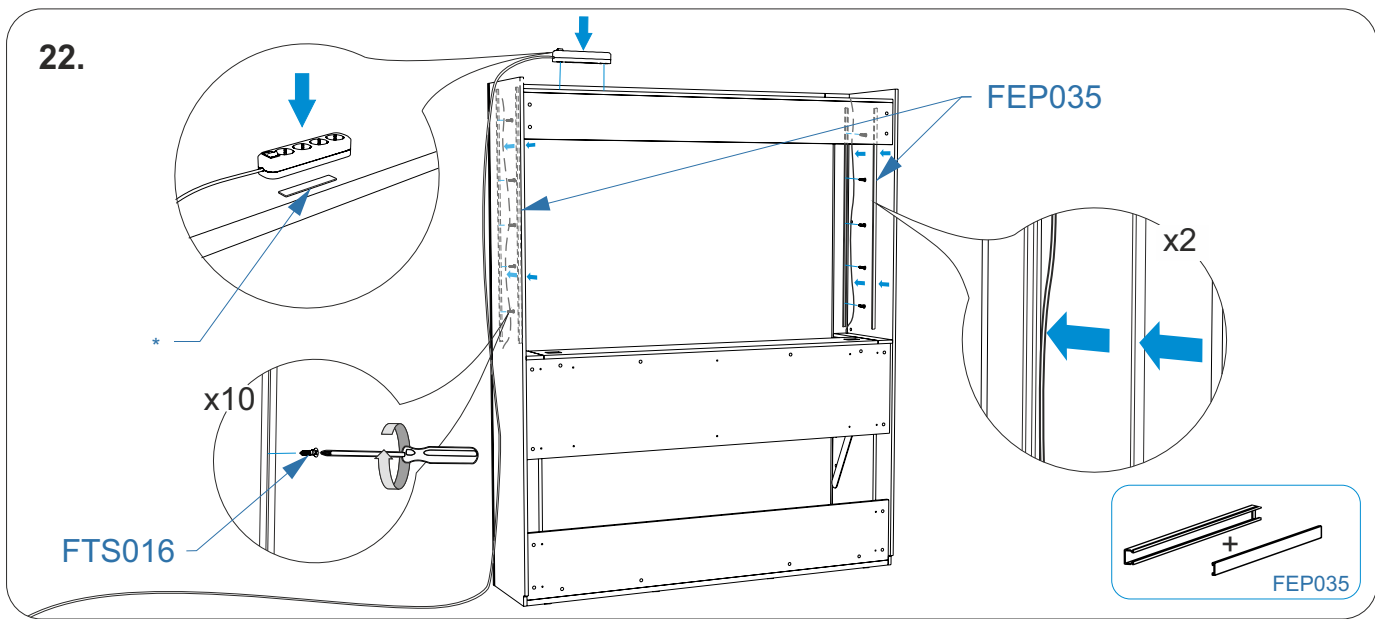
17.



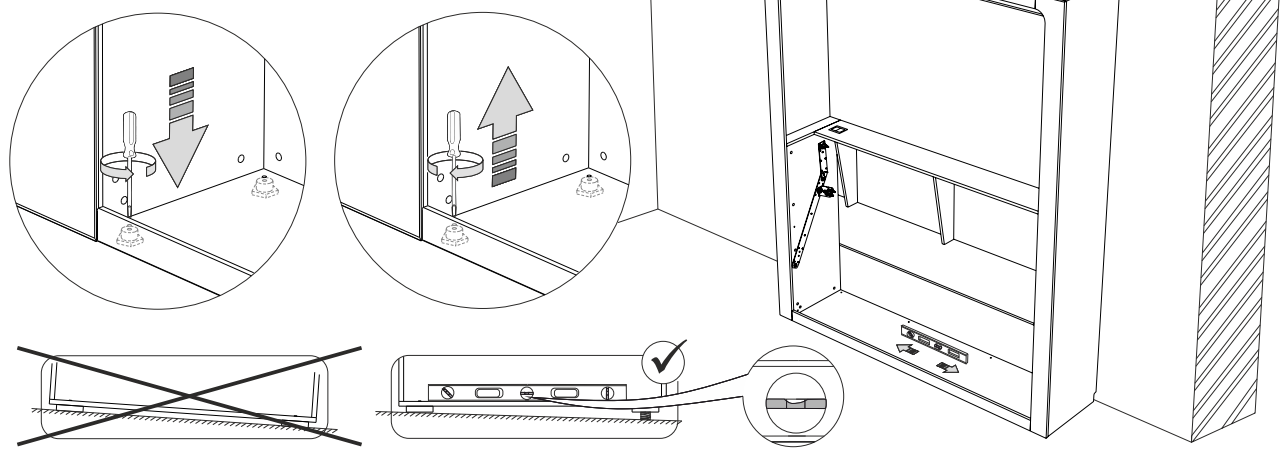
18.



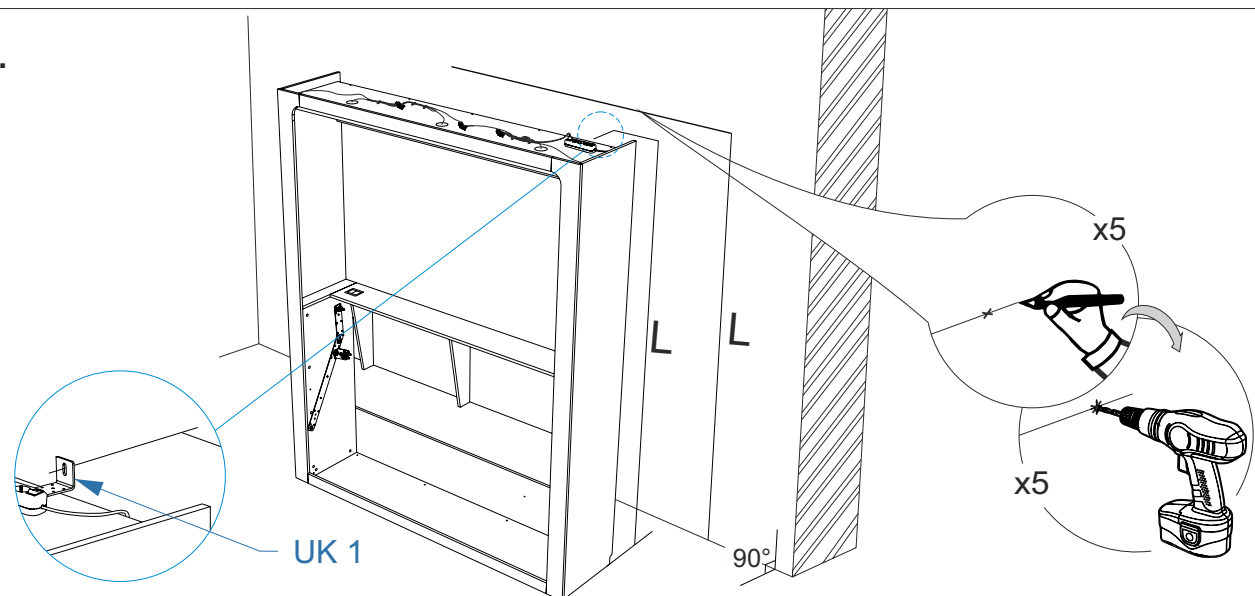




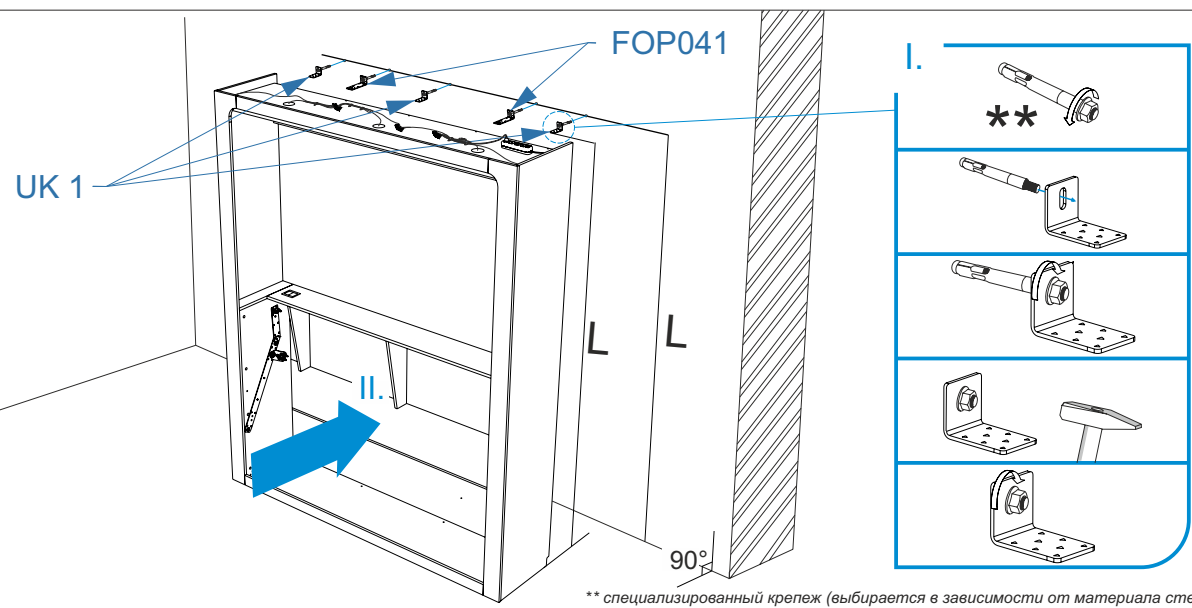
25.



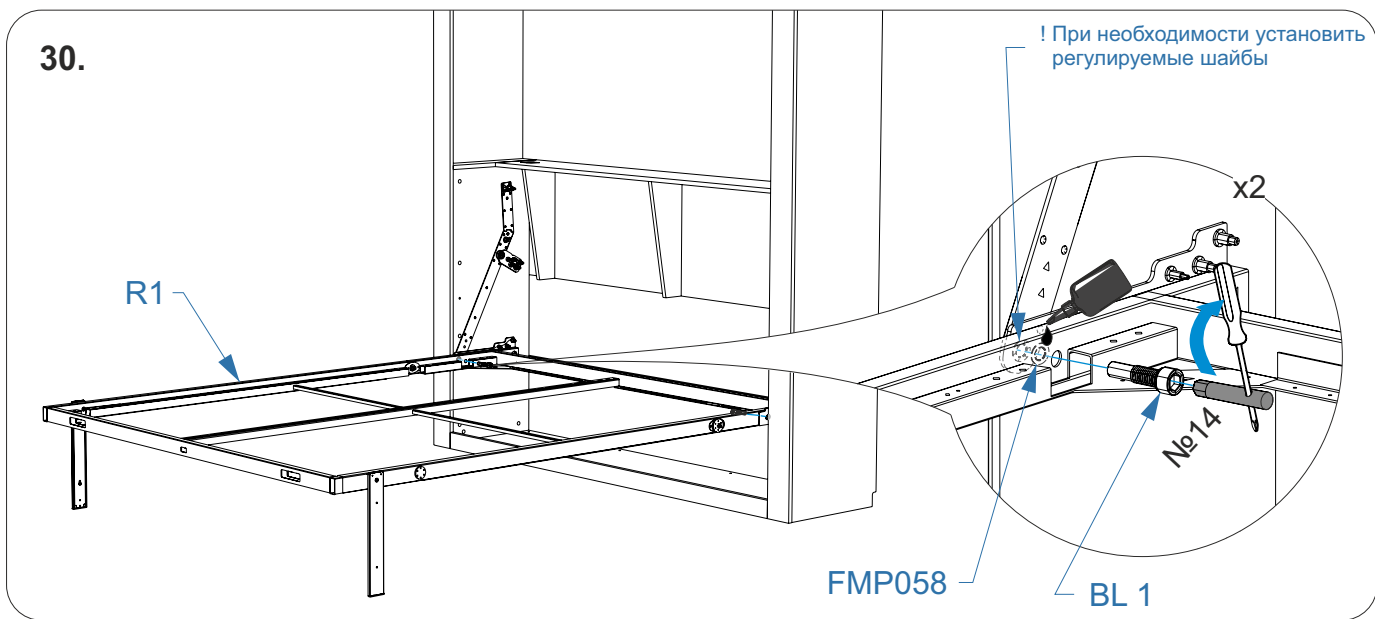
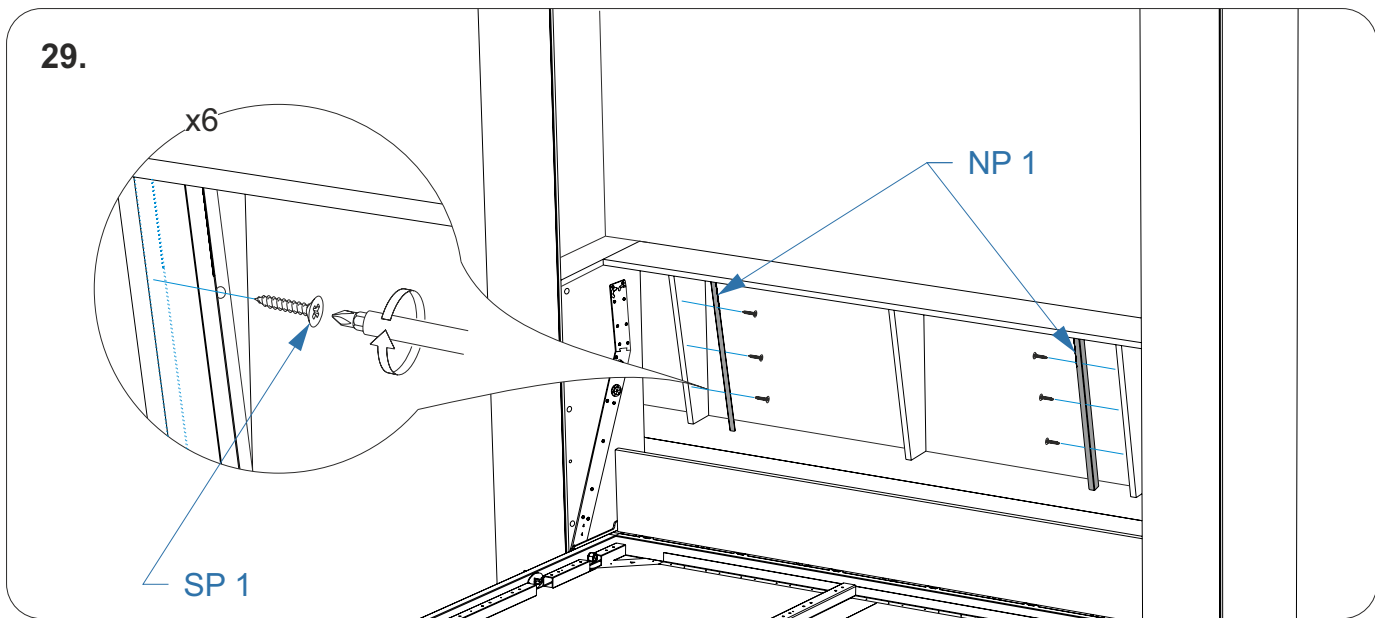
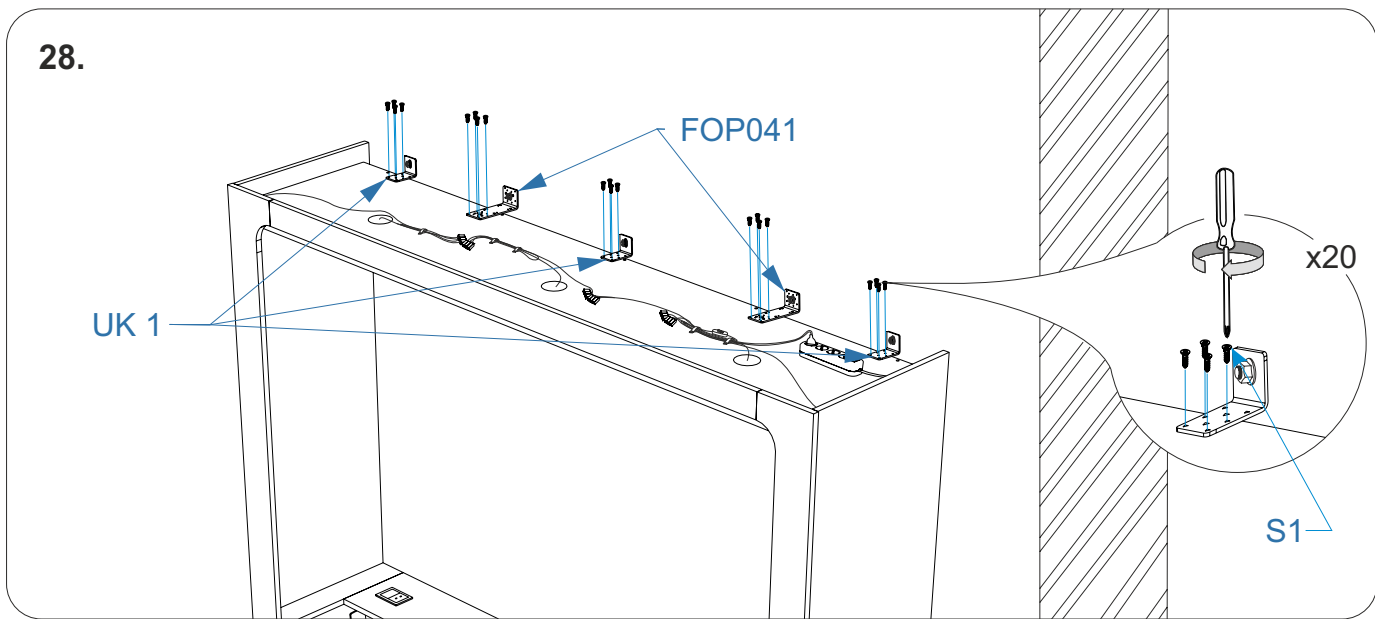
26.

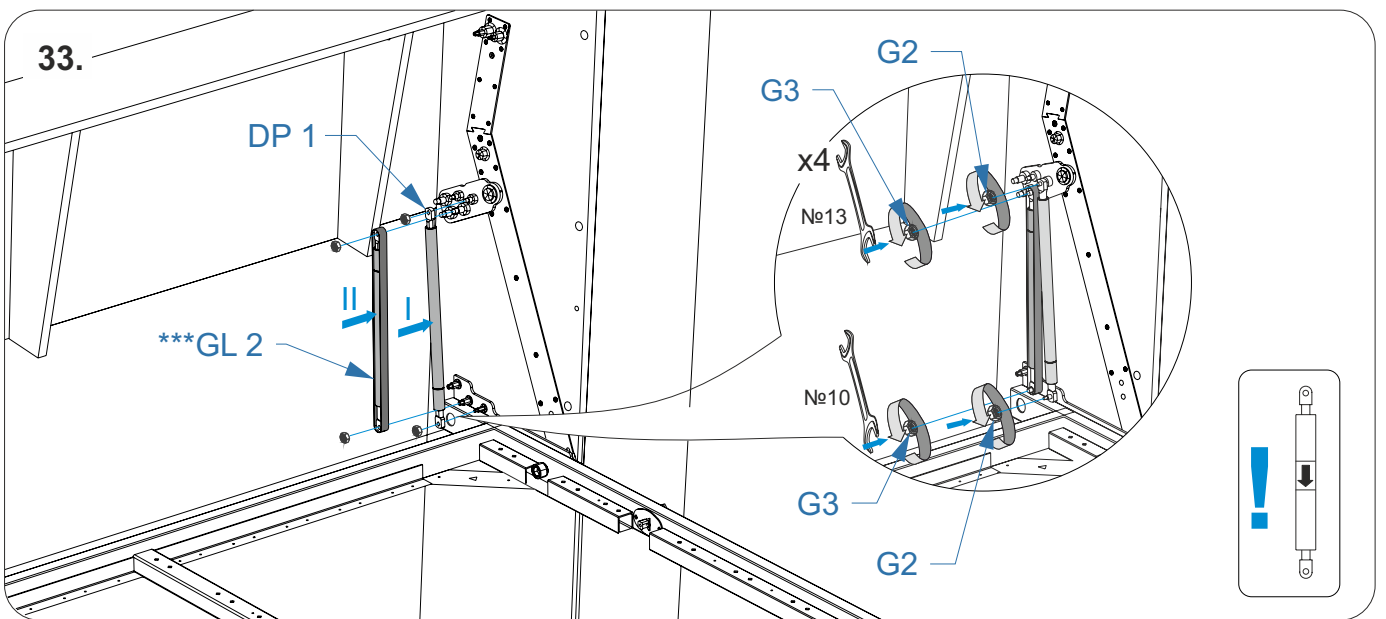
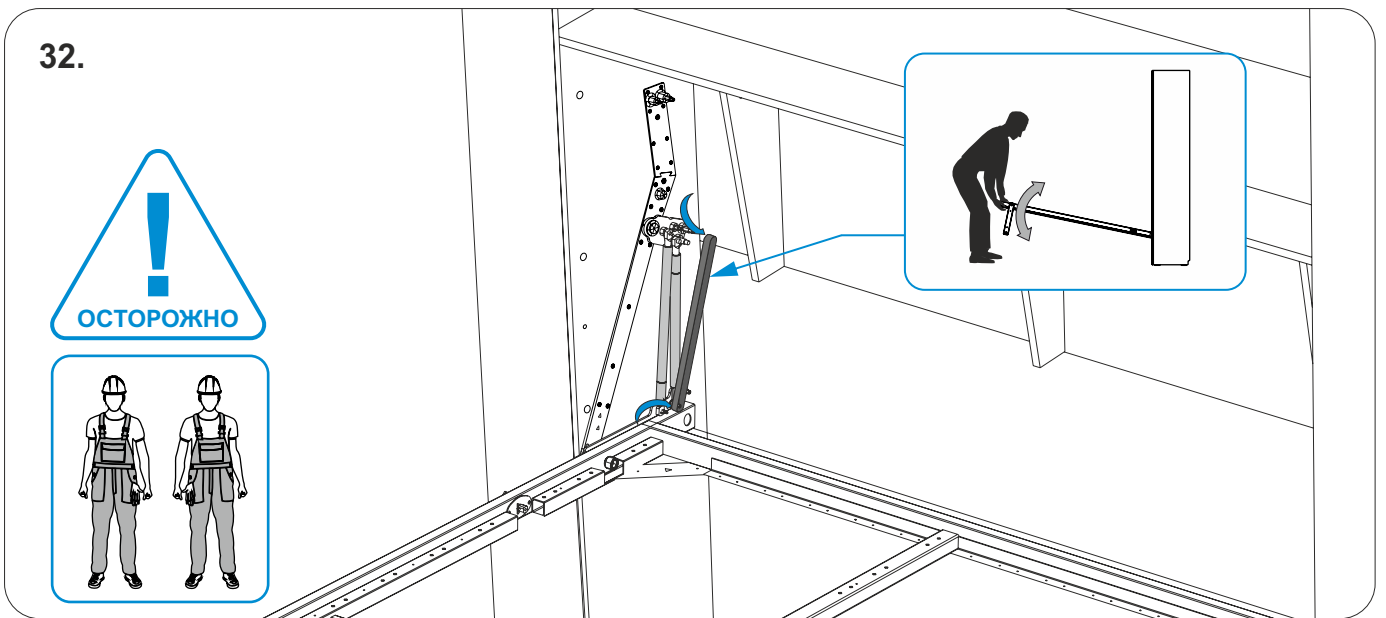
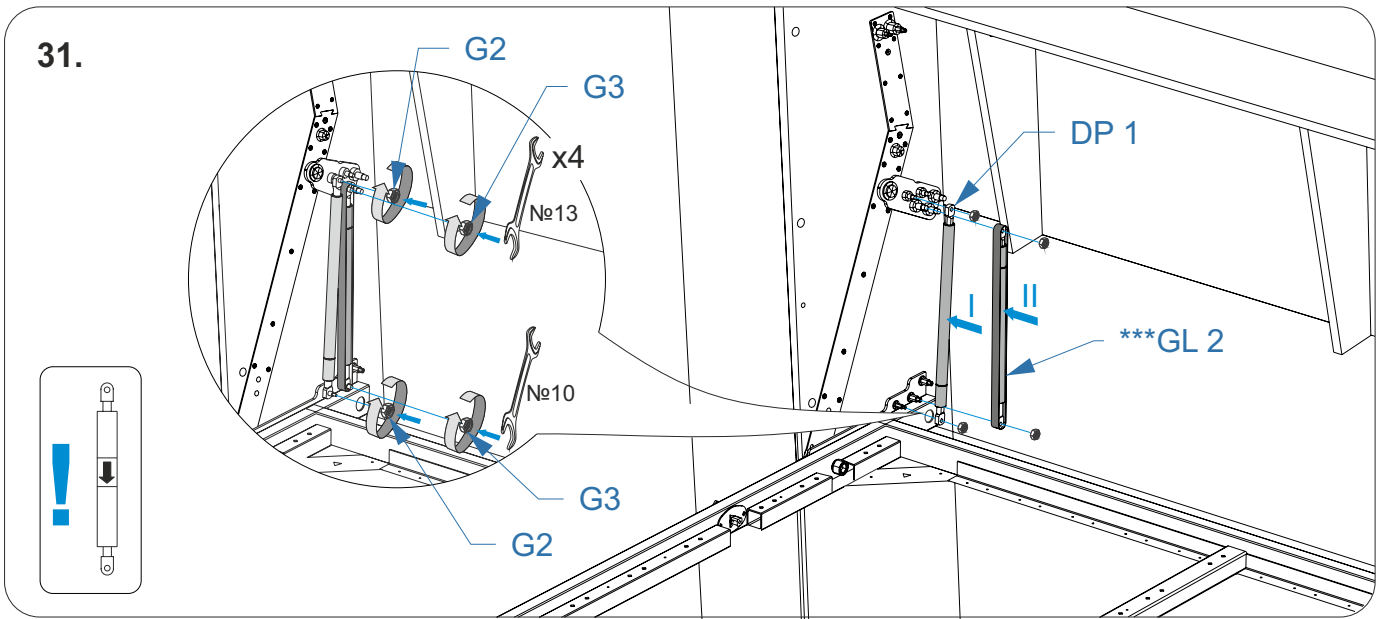


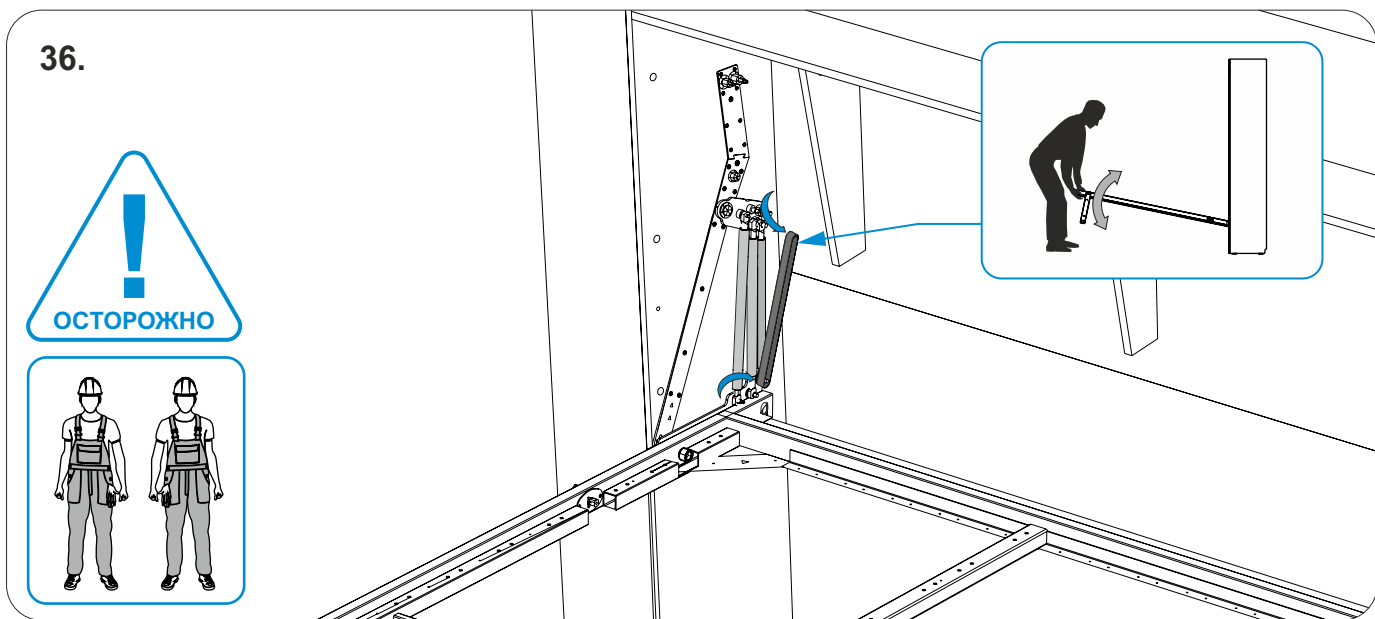
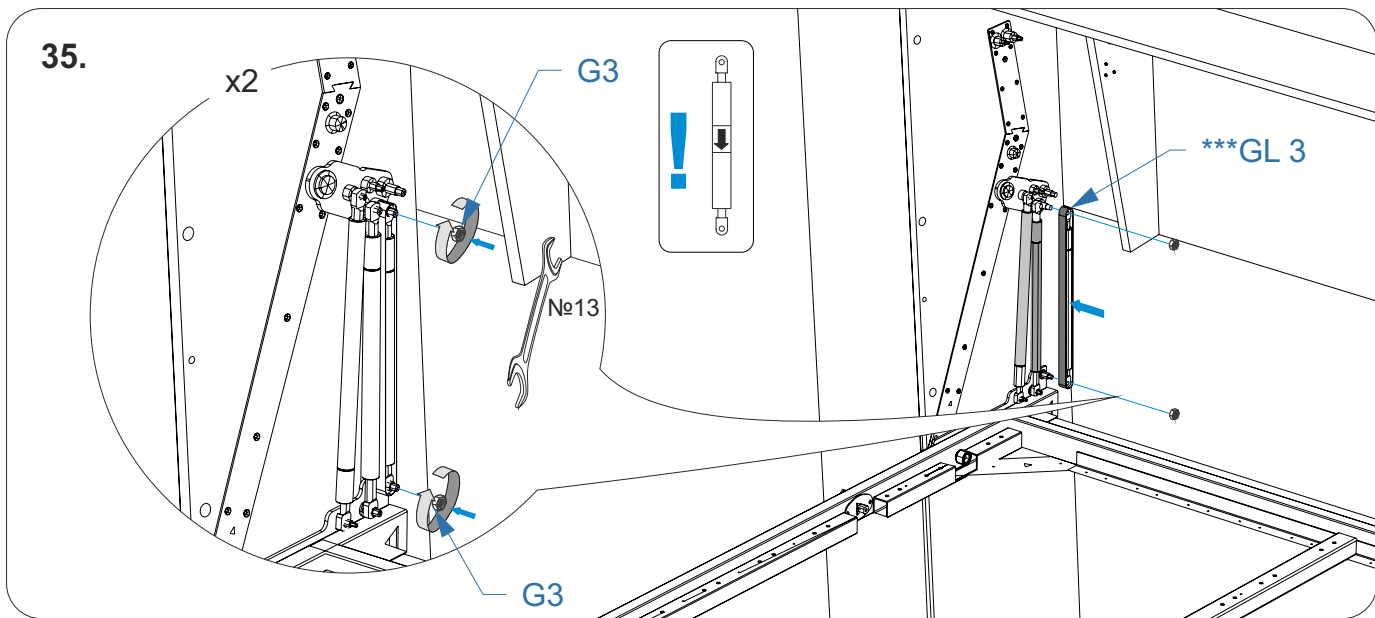
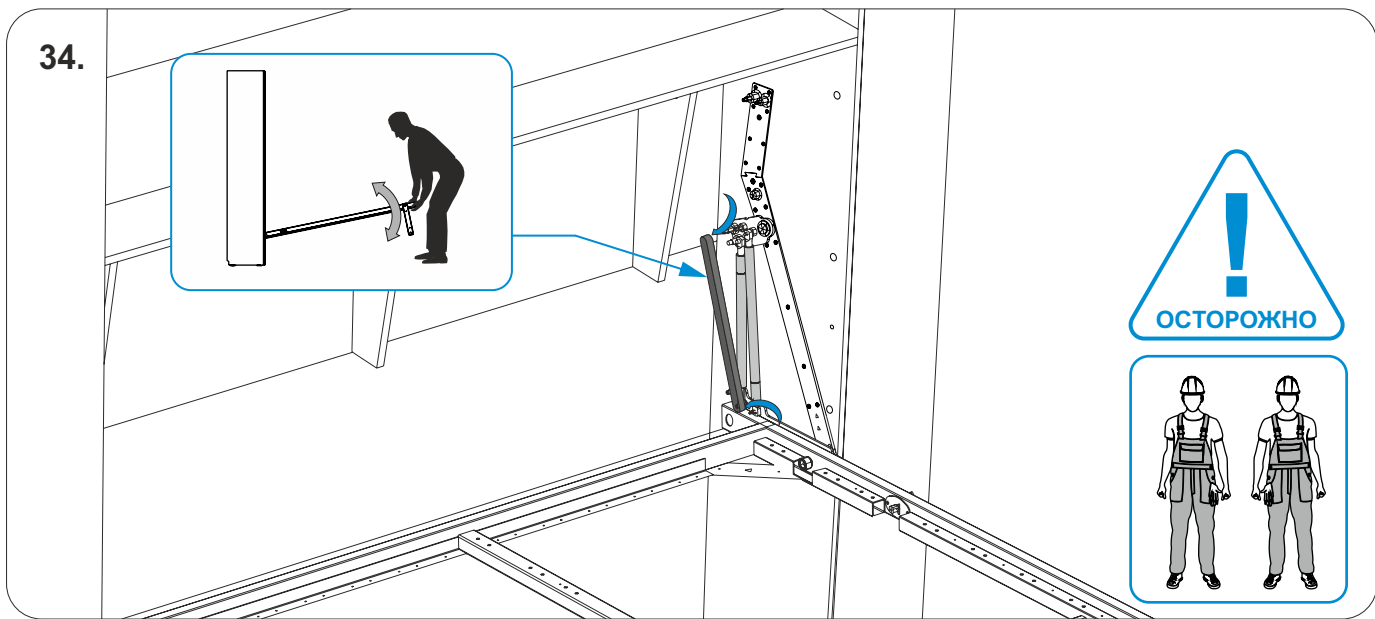
27.

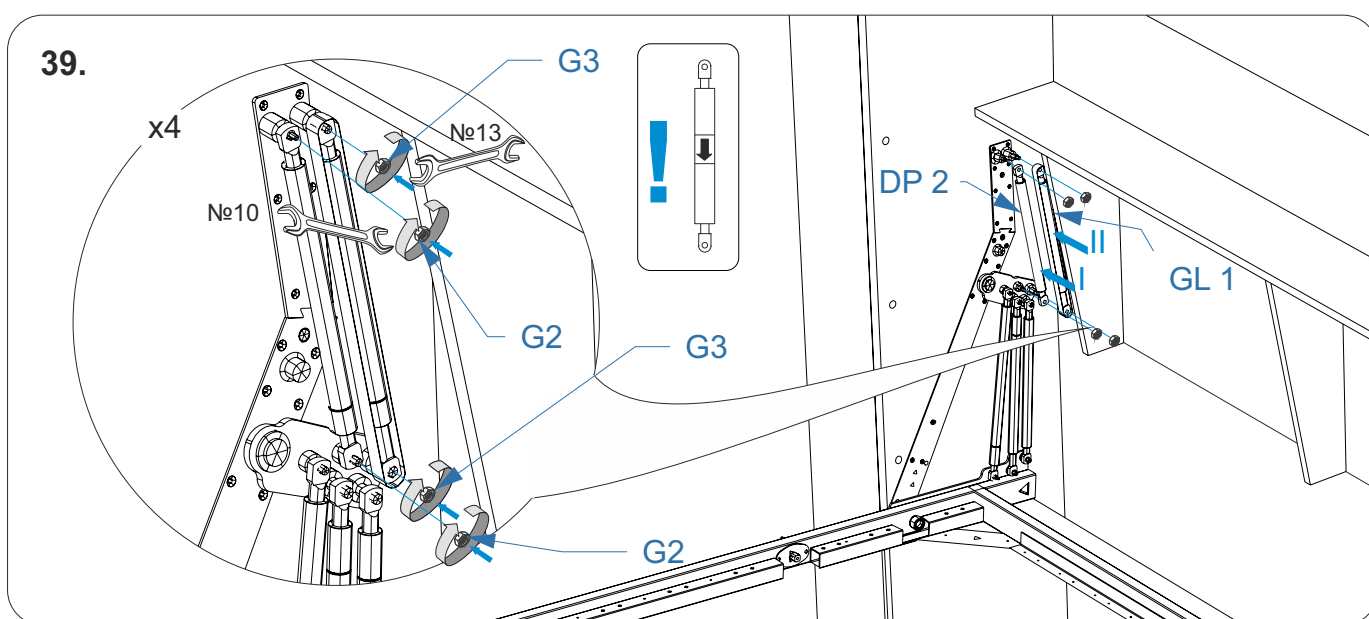
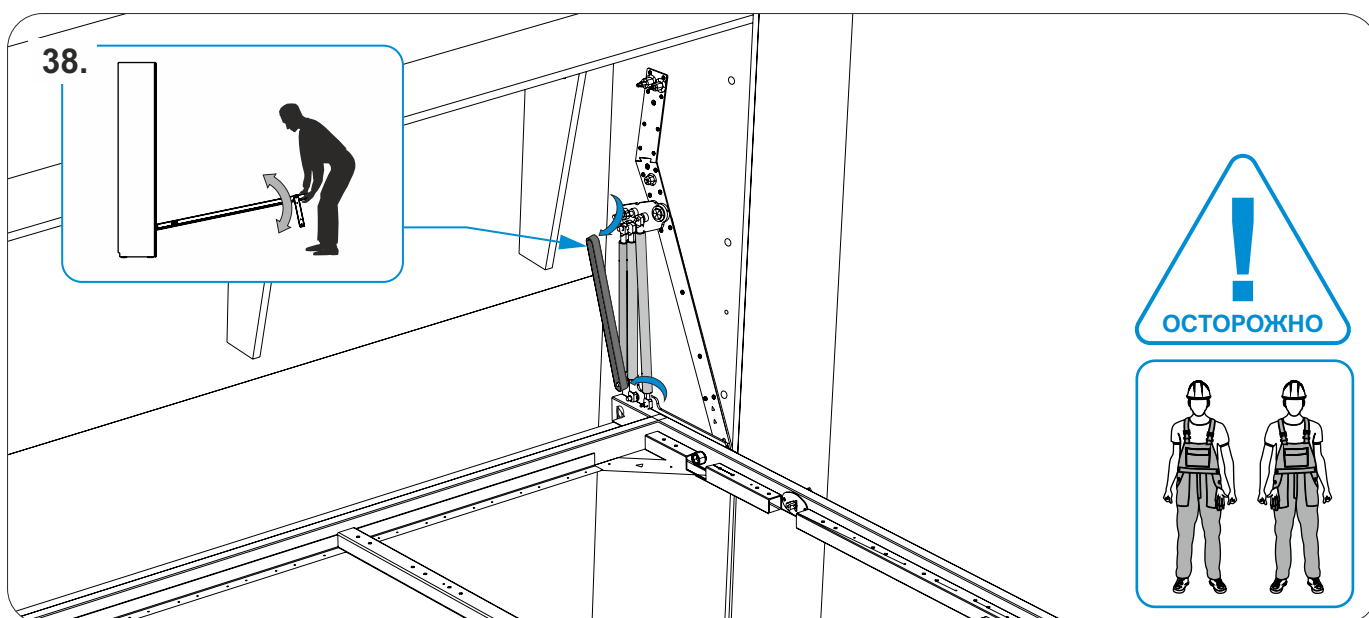
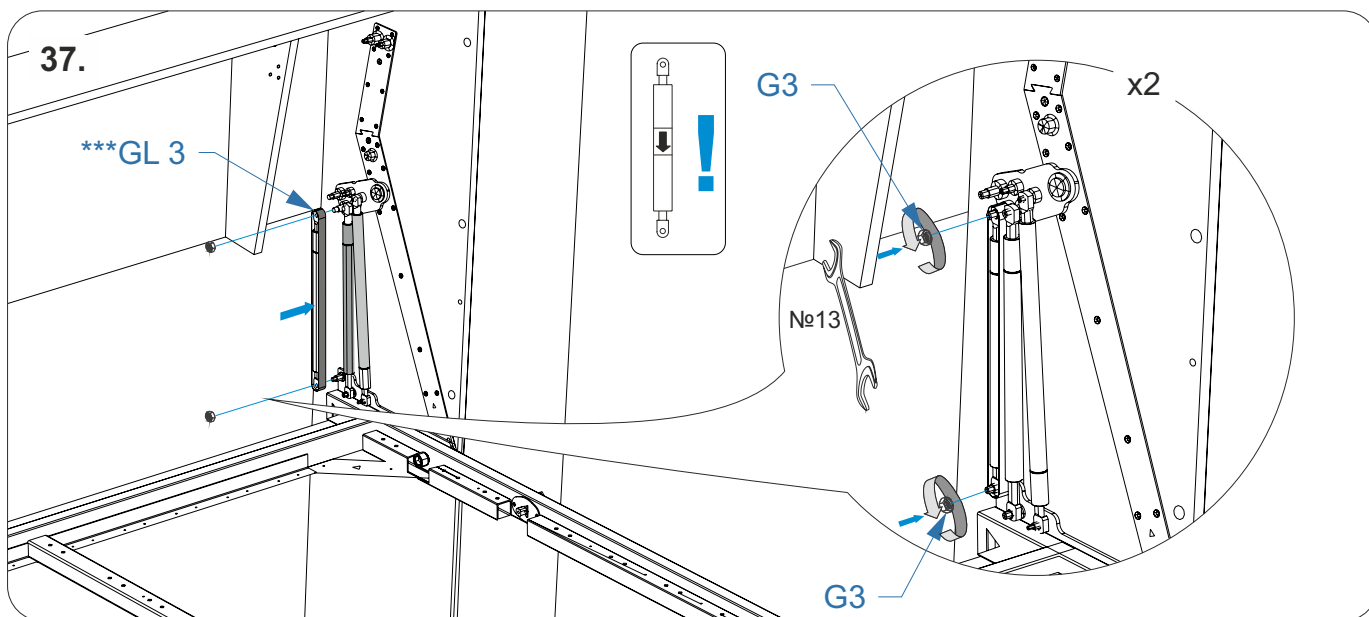


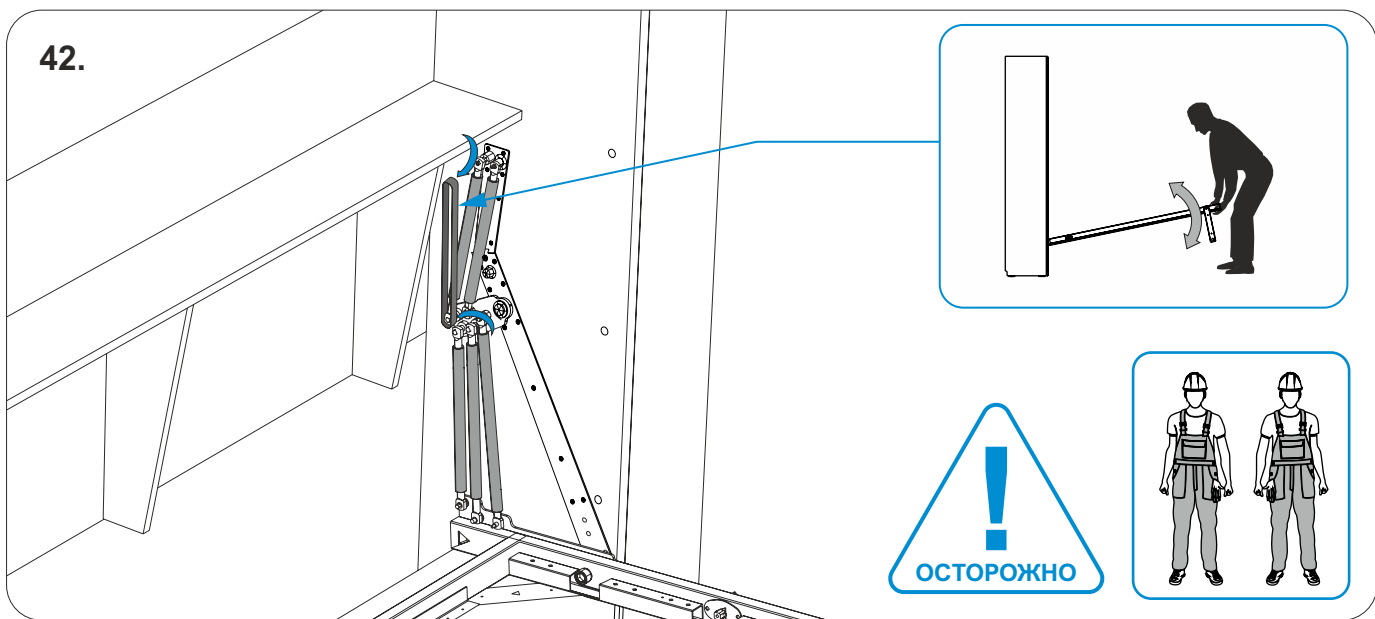
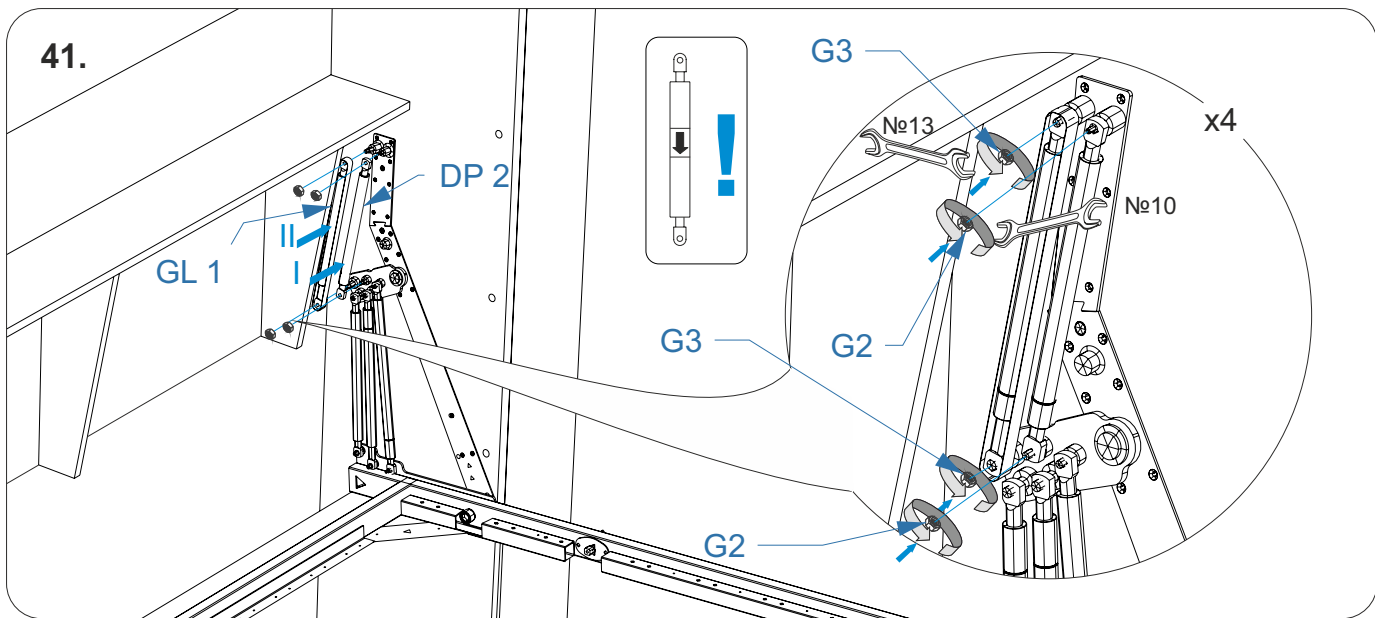
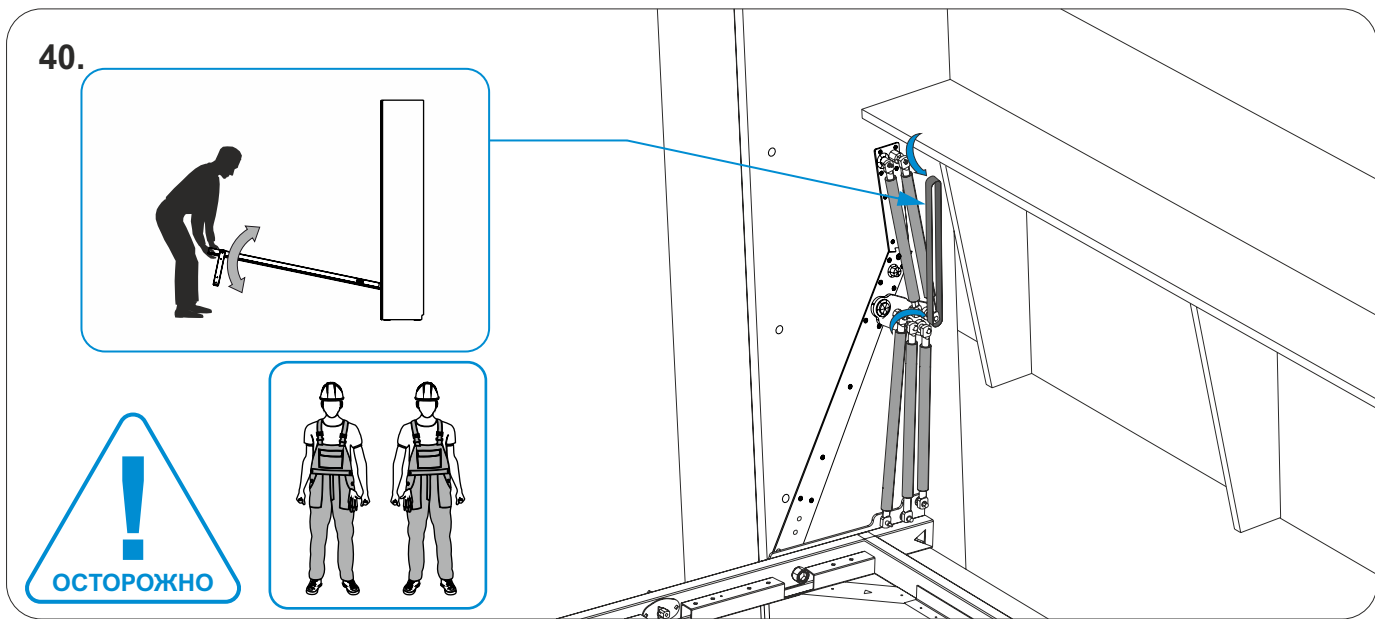
** специализированный крепеж (выбирается в зависимости от материала стены)

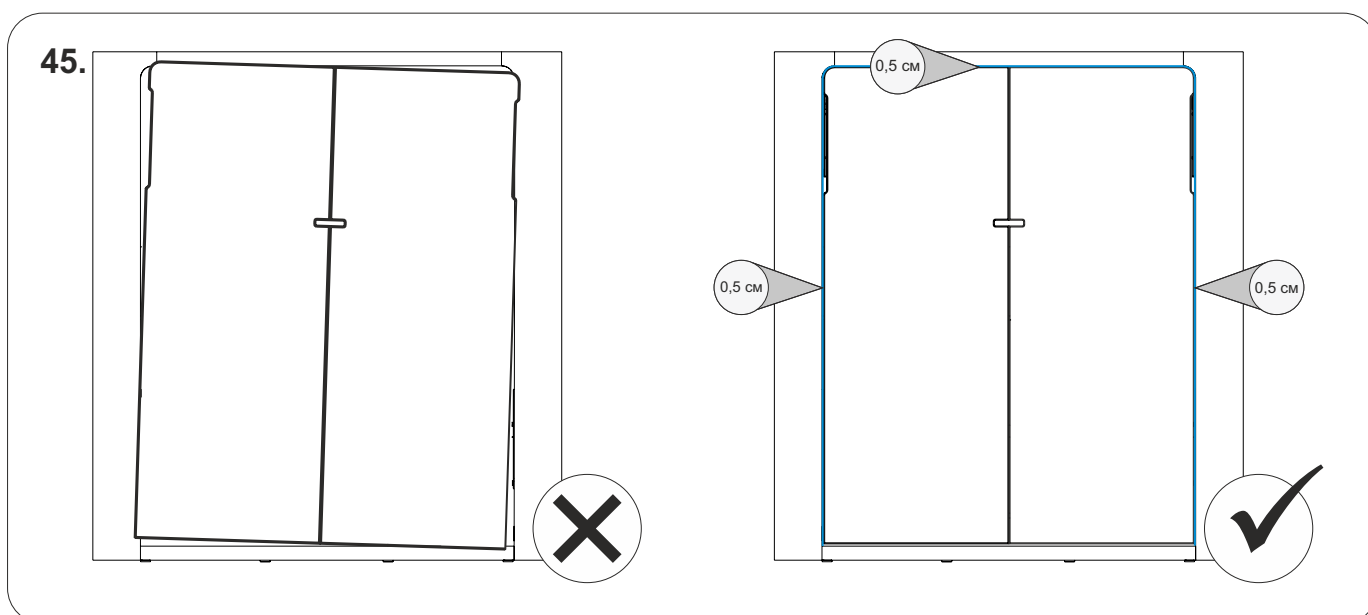
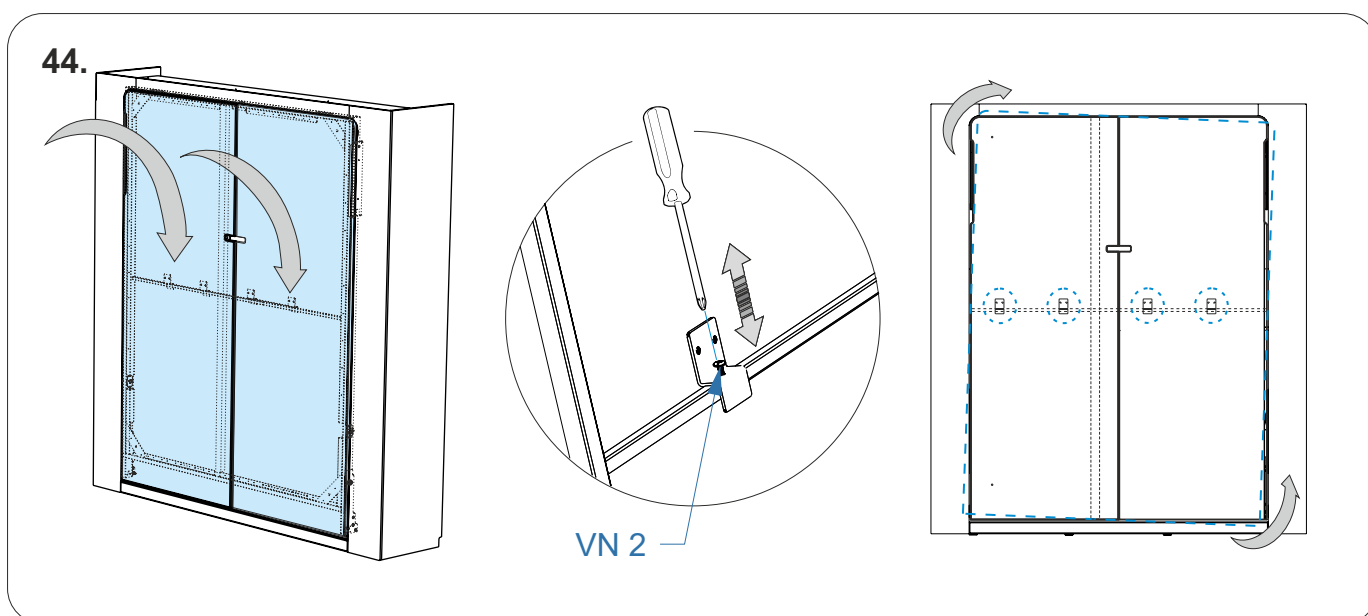
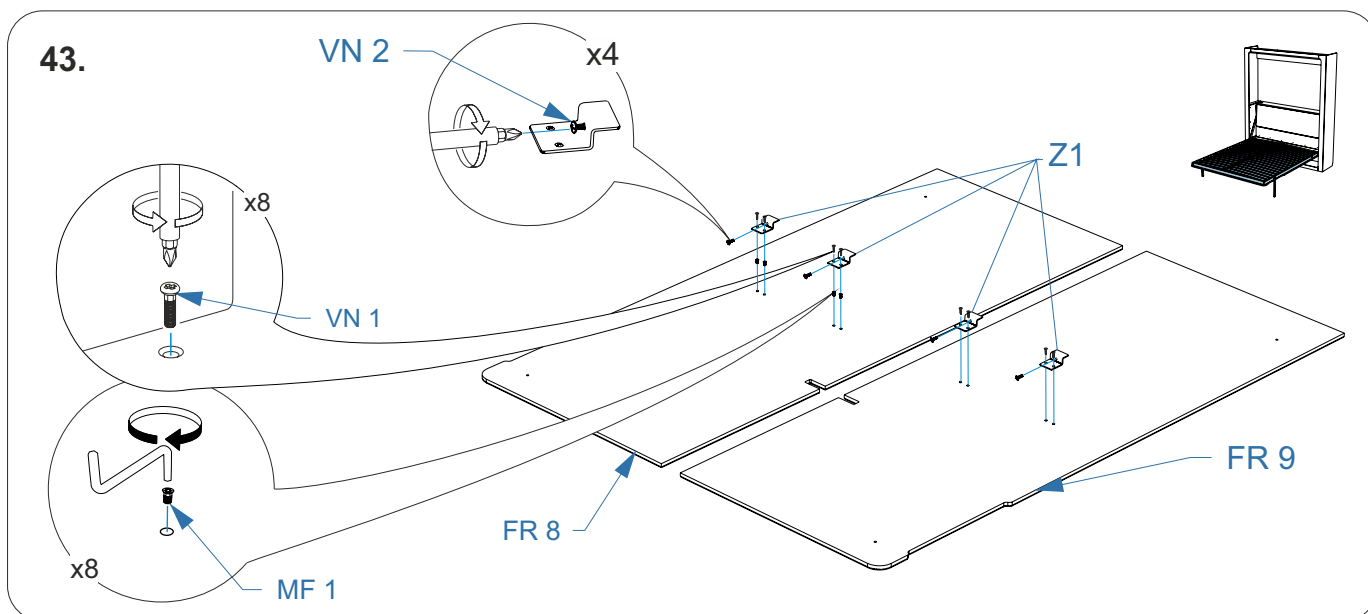


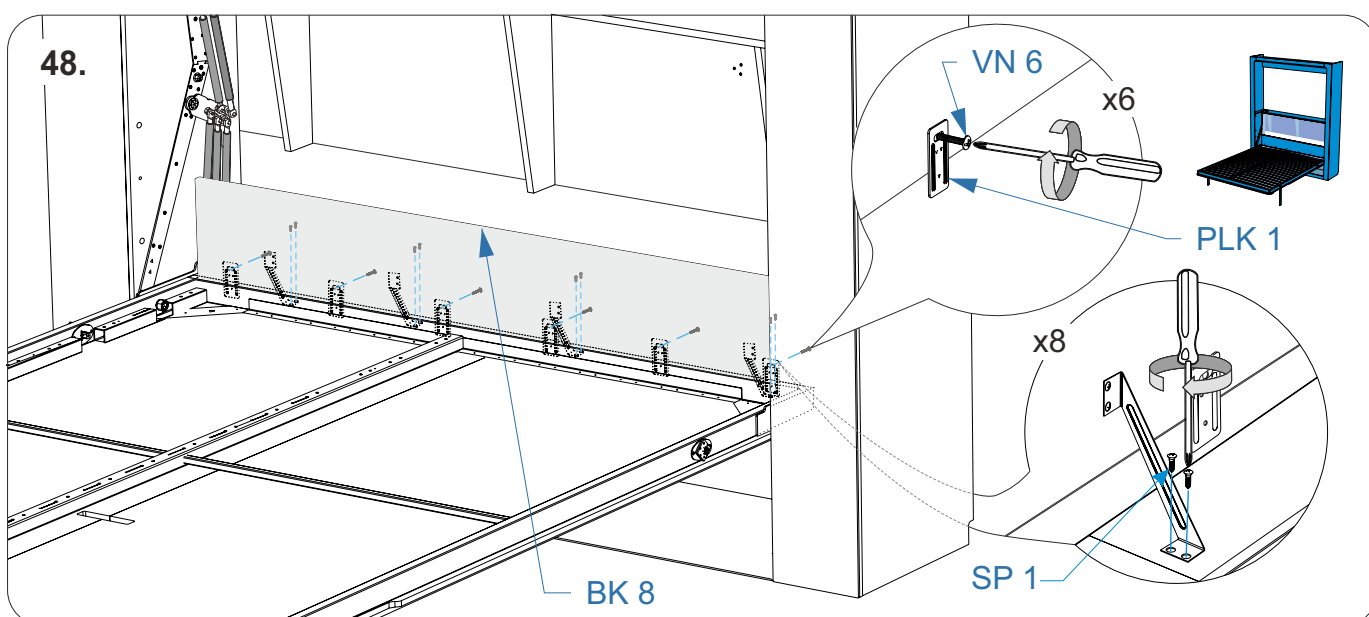
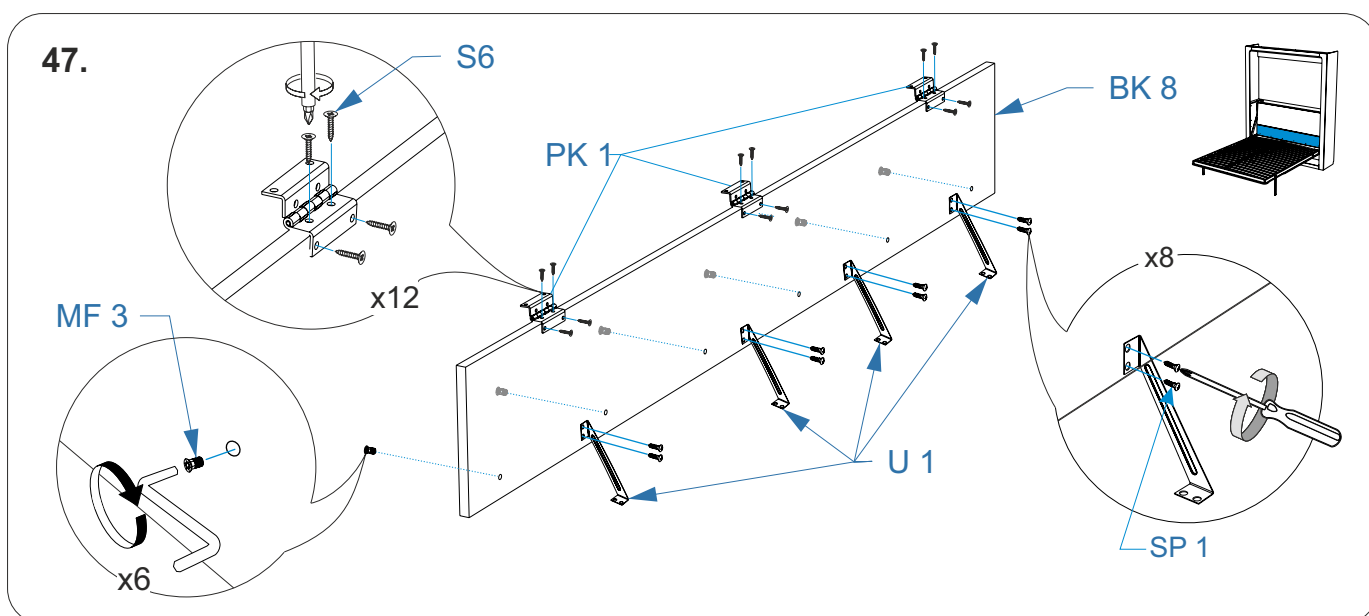
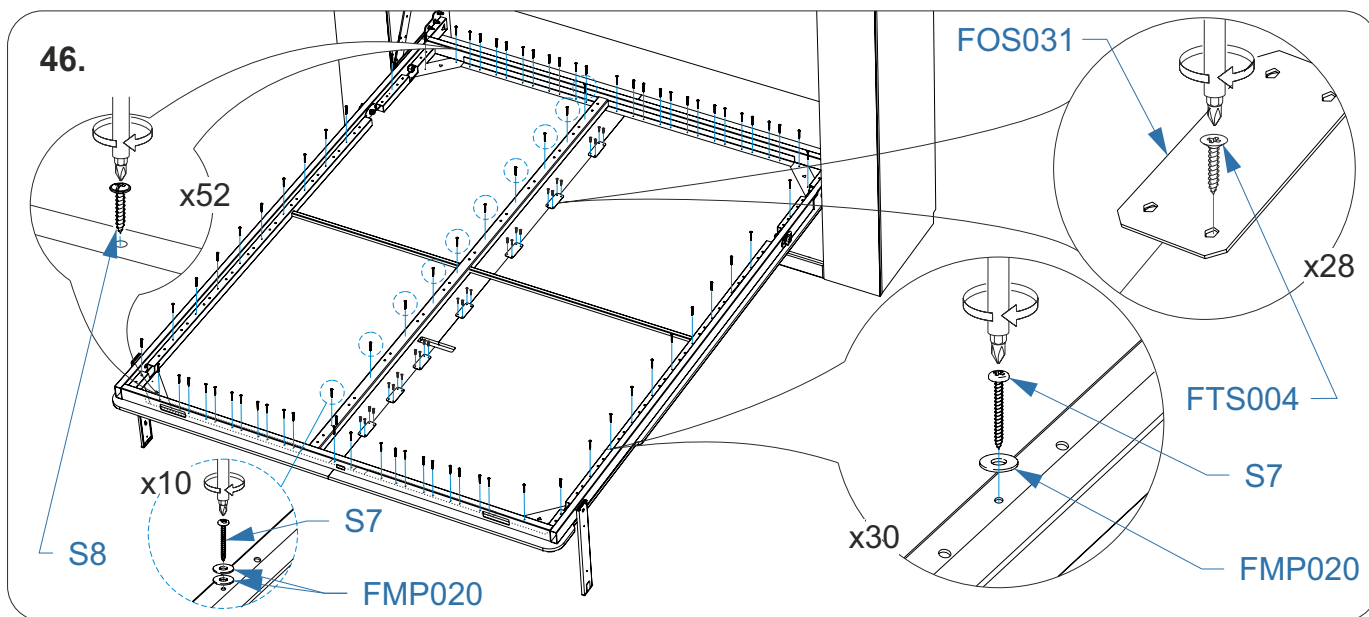


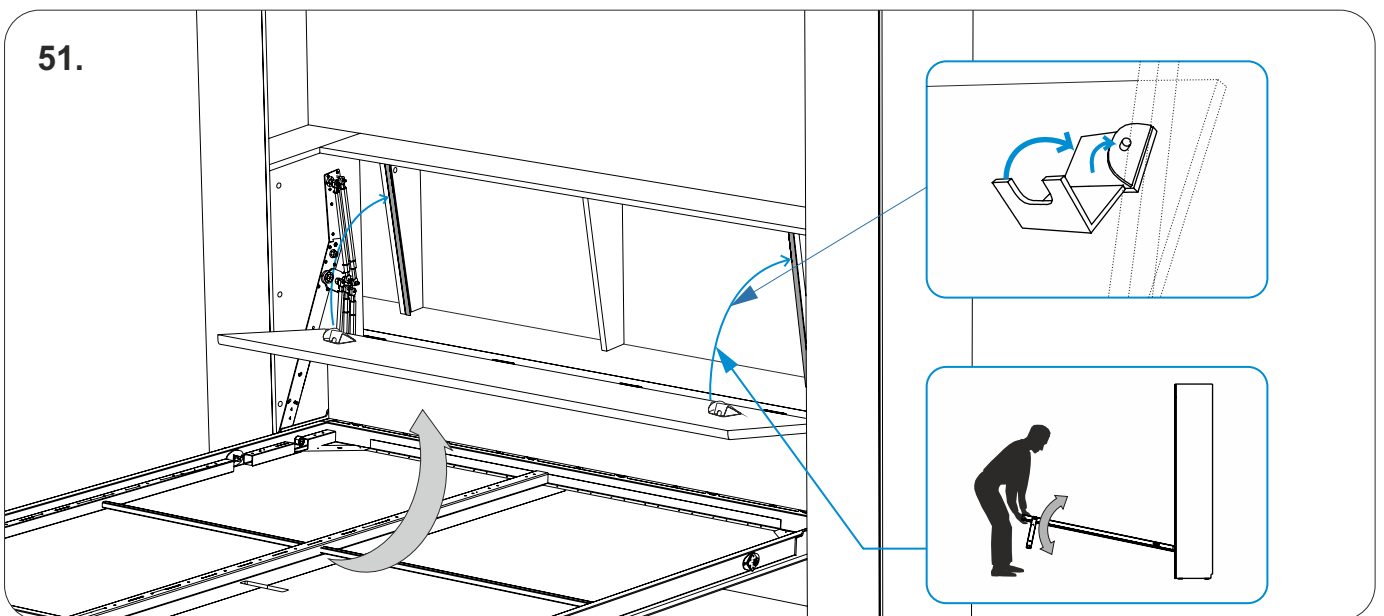
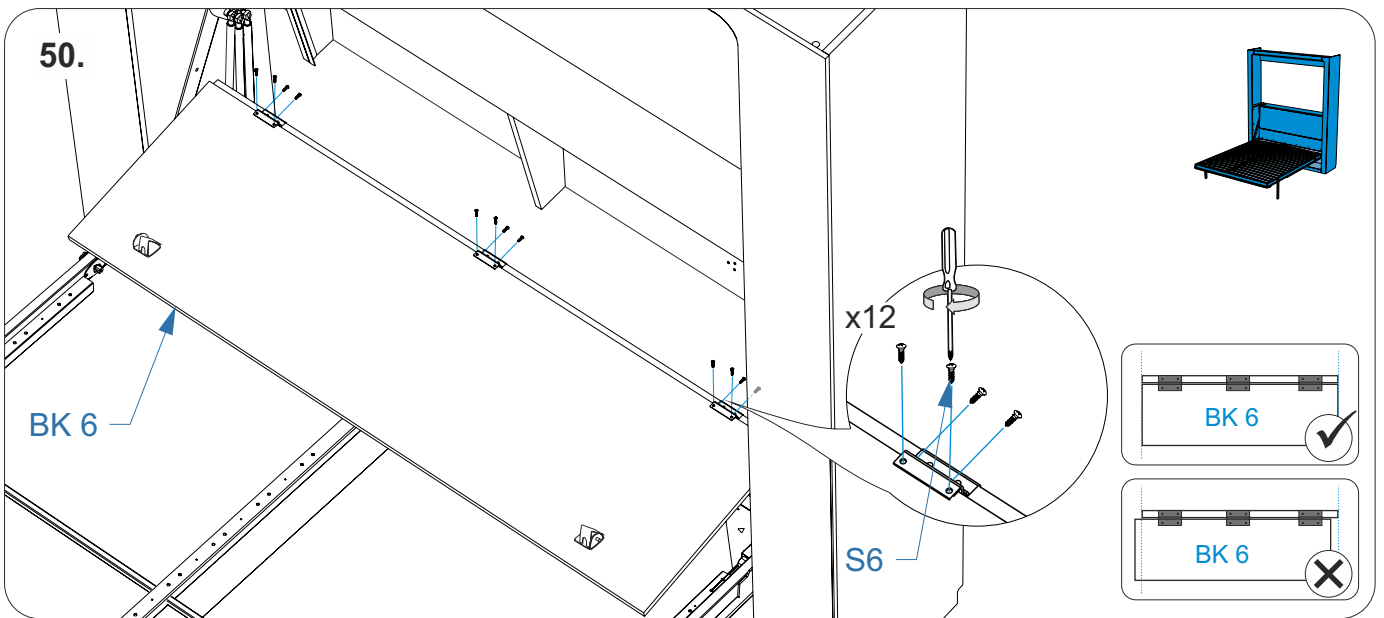
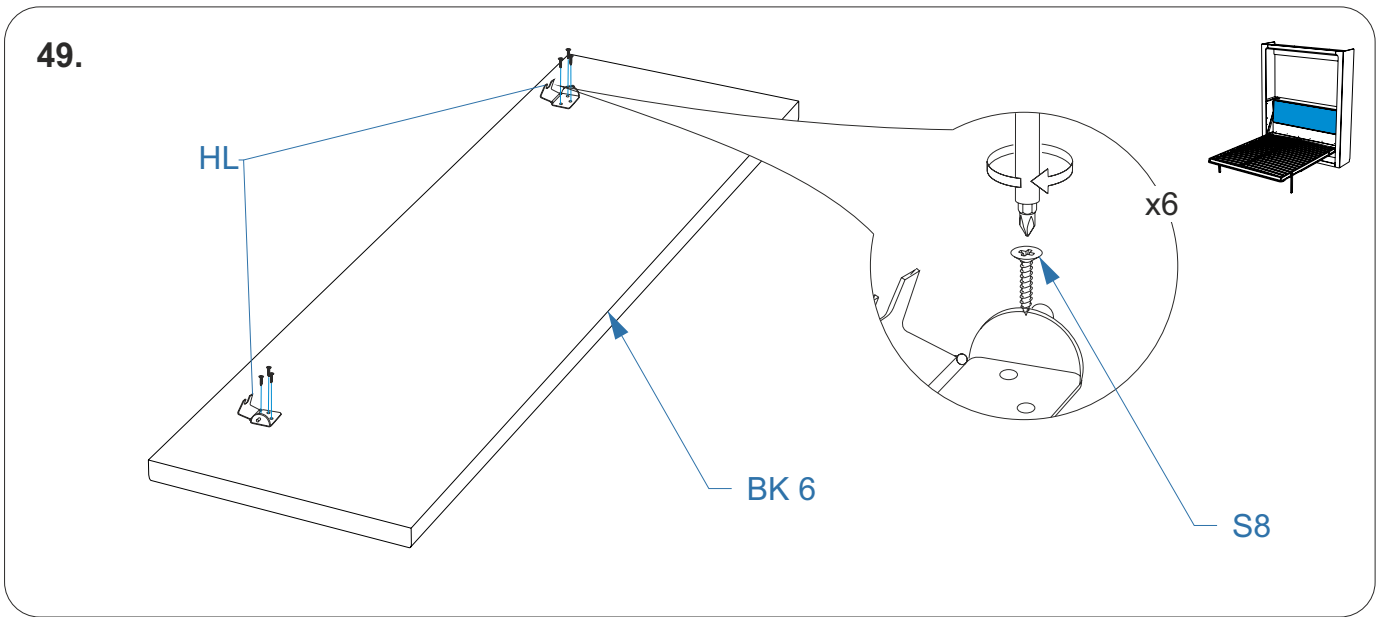


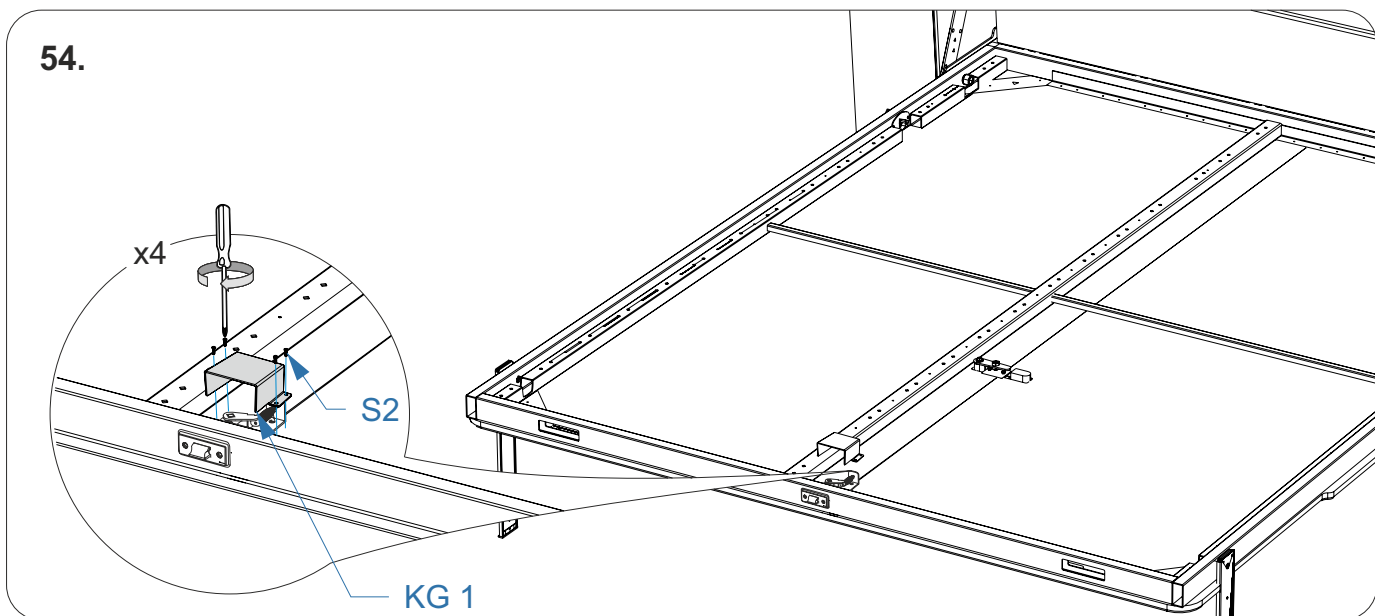
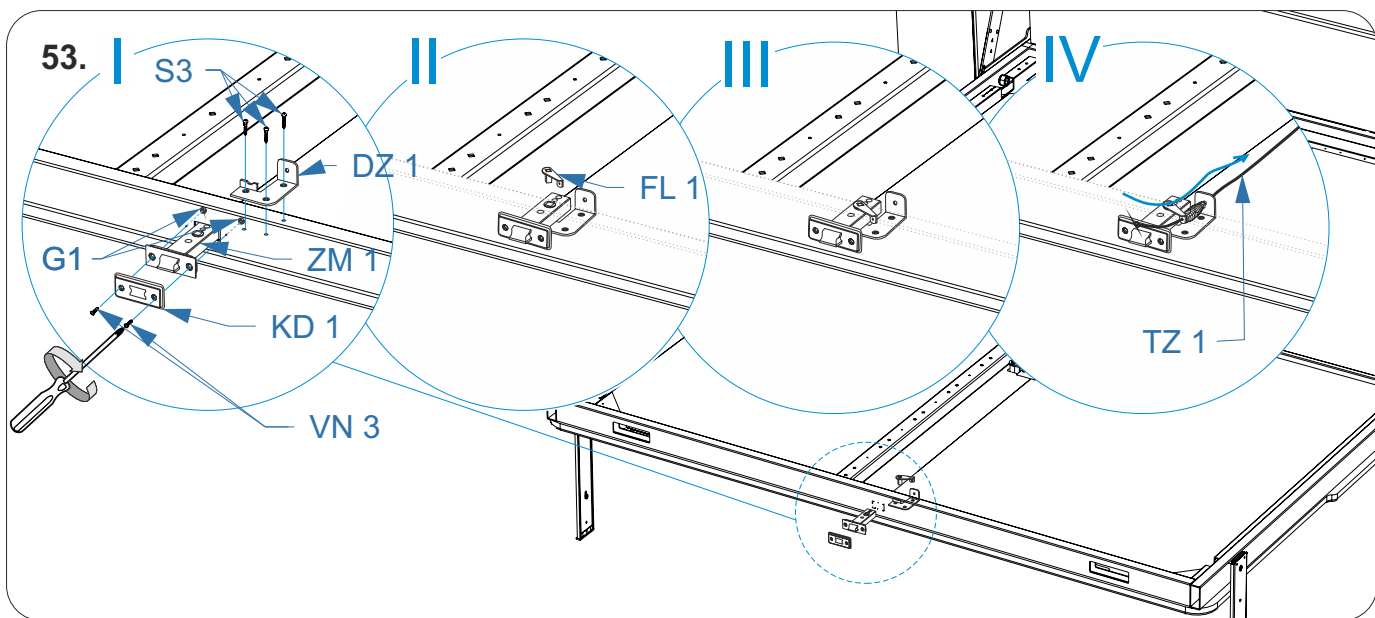
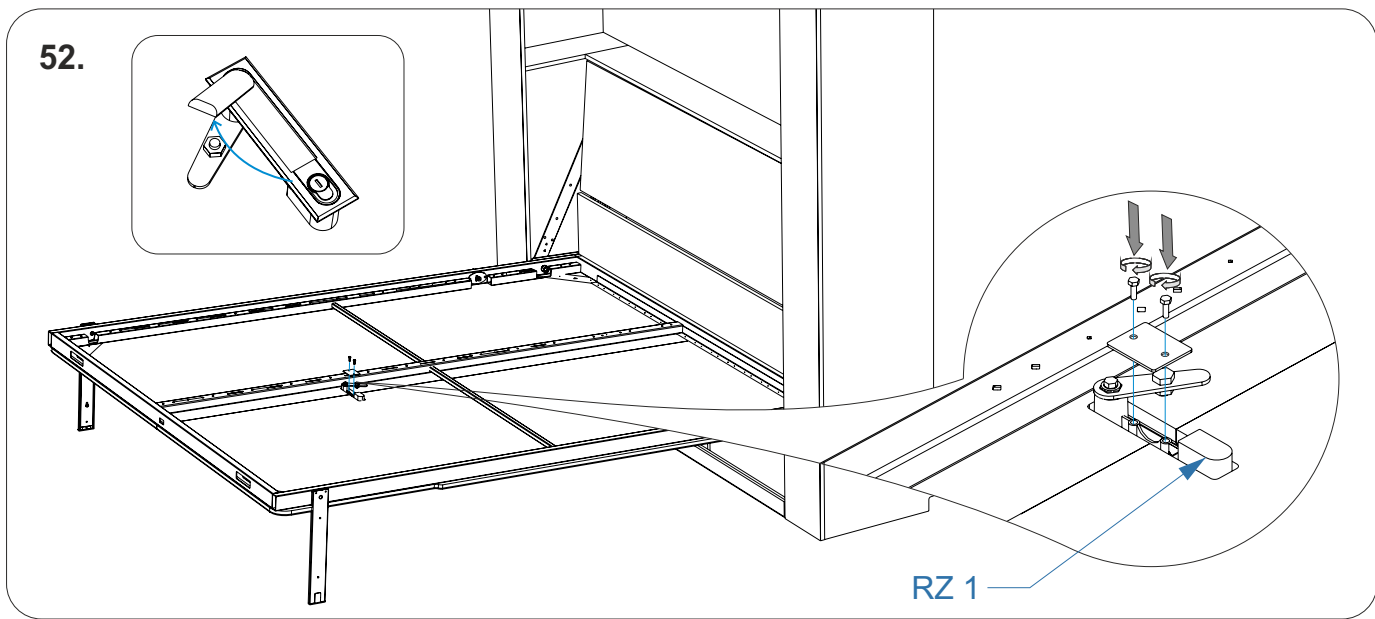


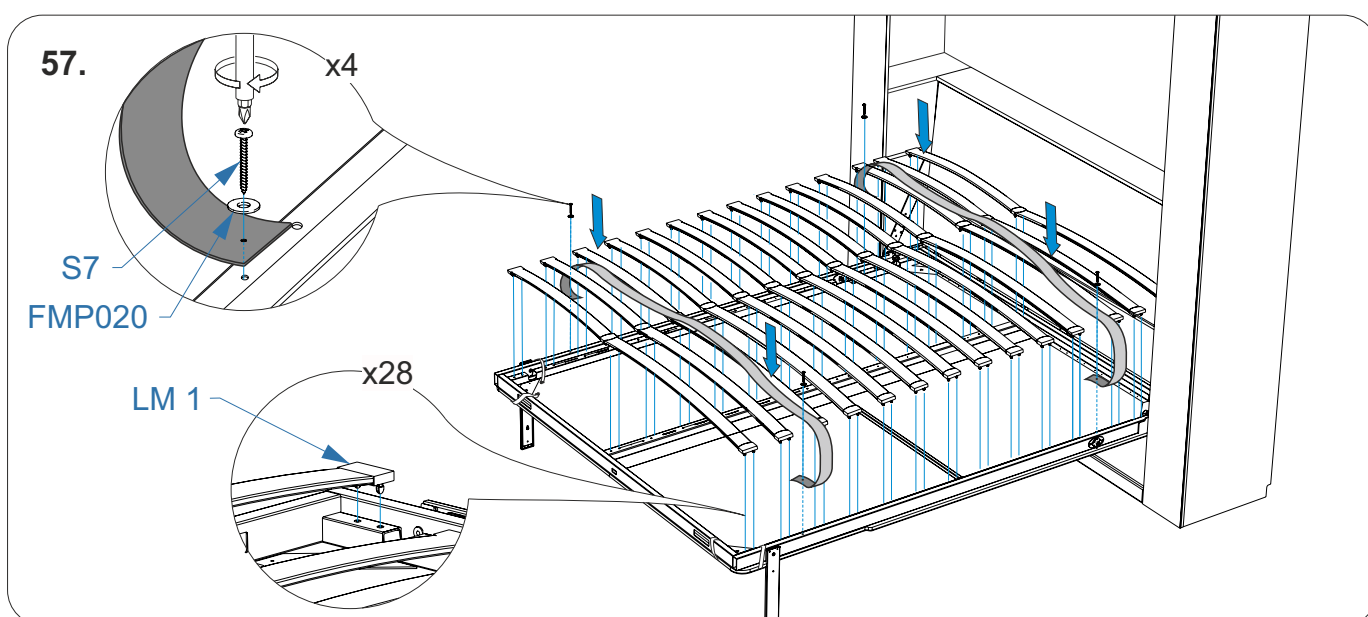
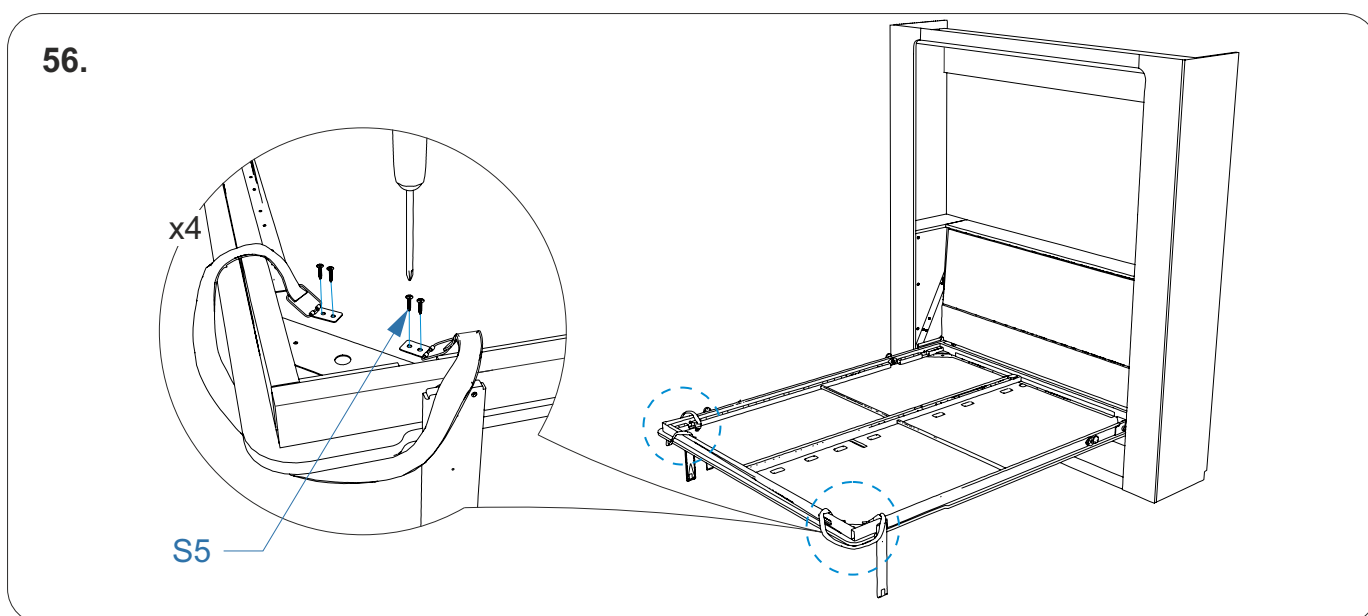
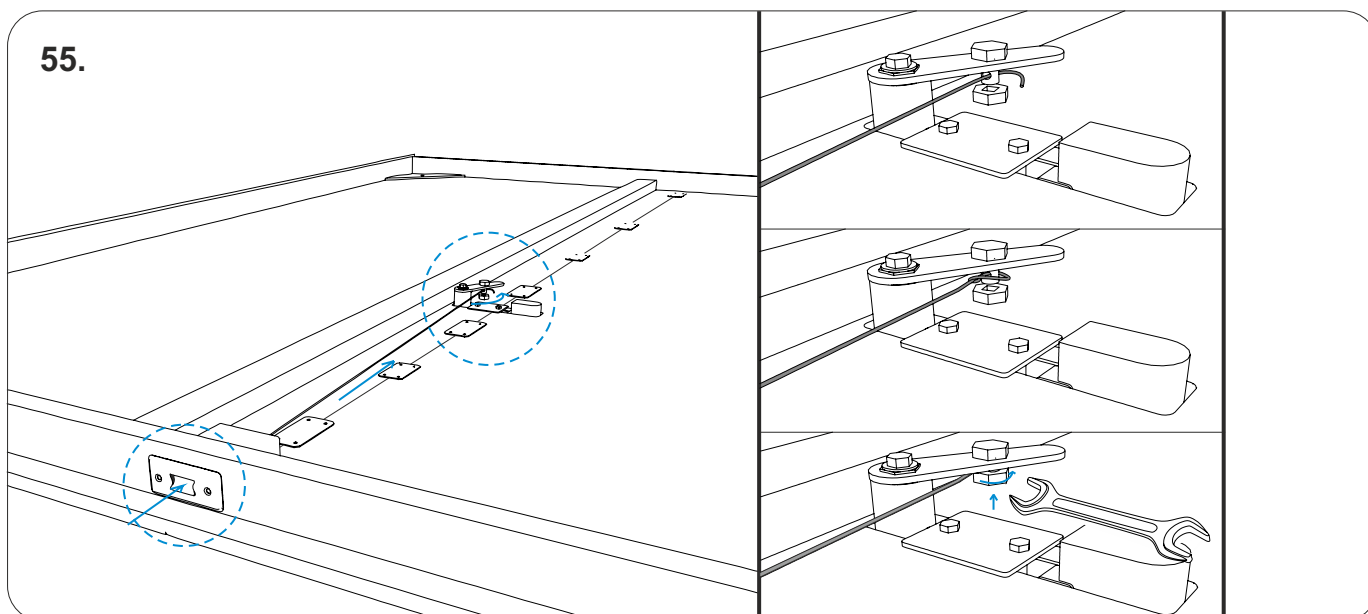




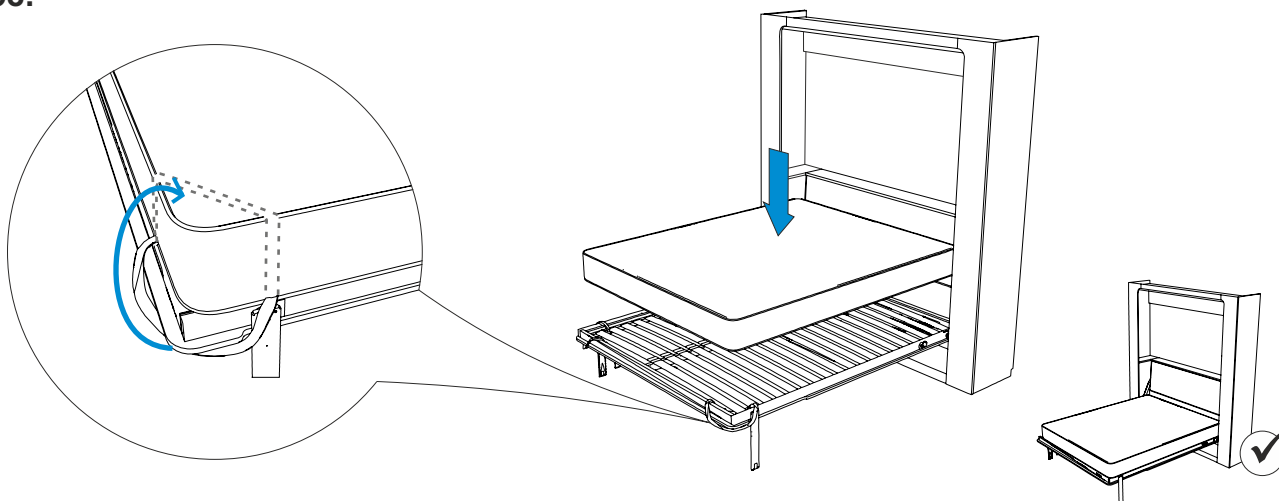




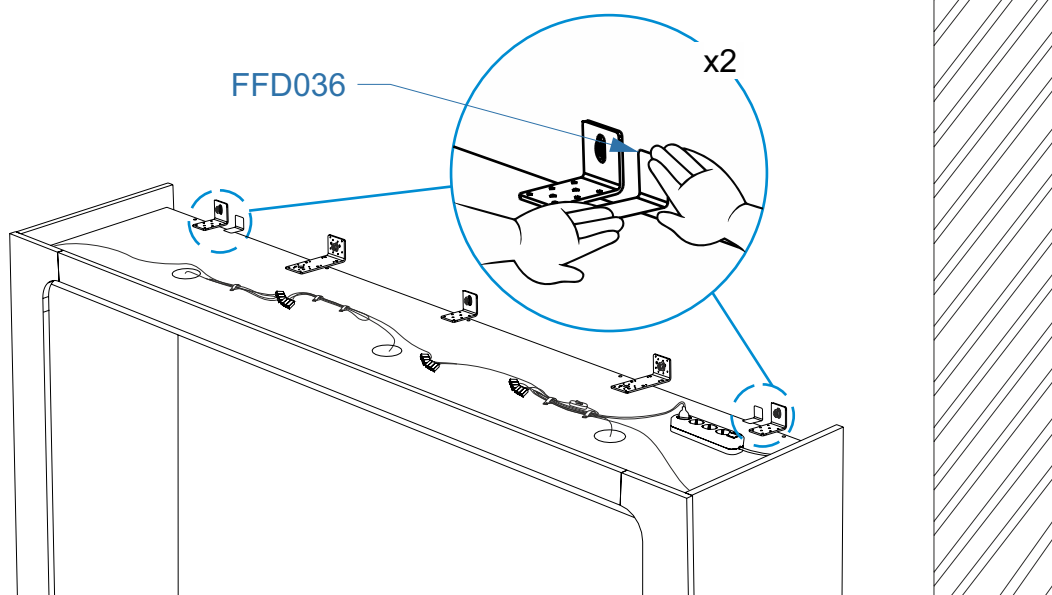




58.

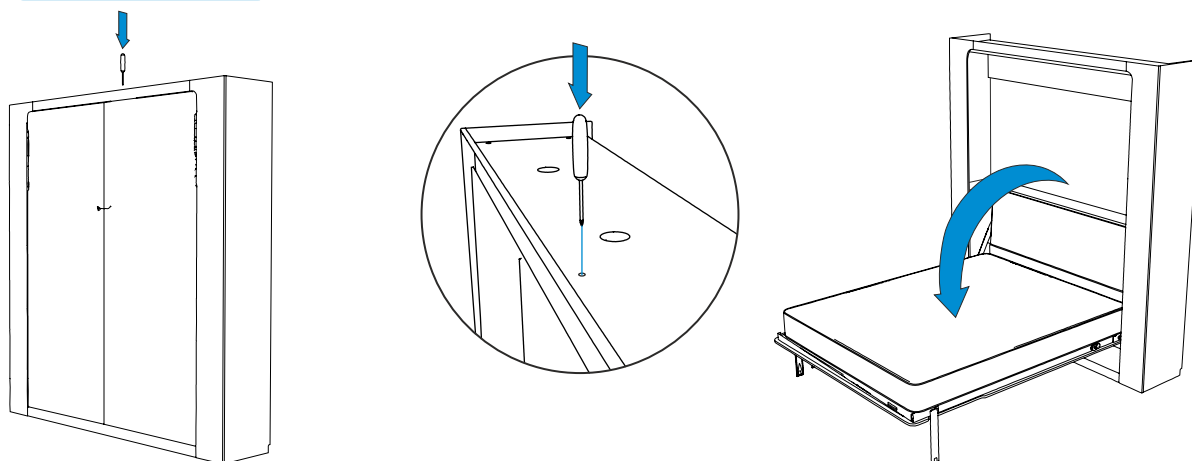


59.



60.

! Аварийное открытие
конструкции кровати



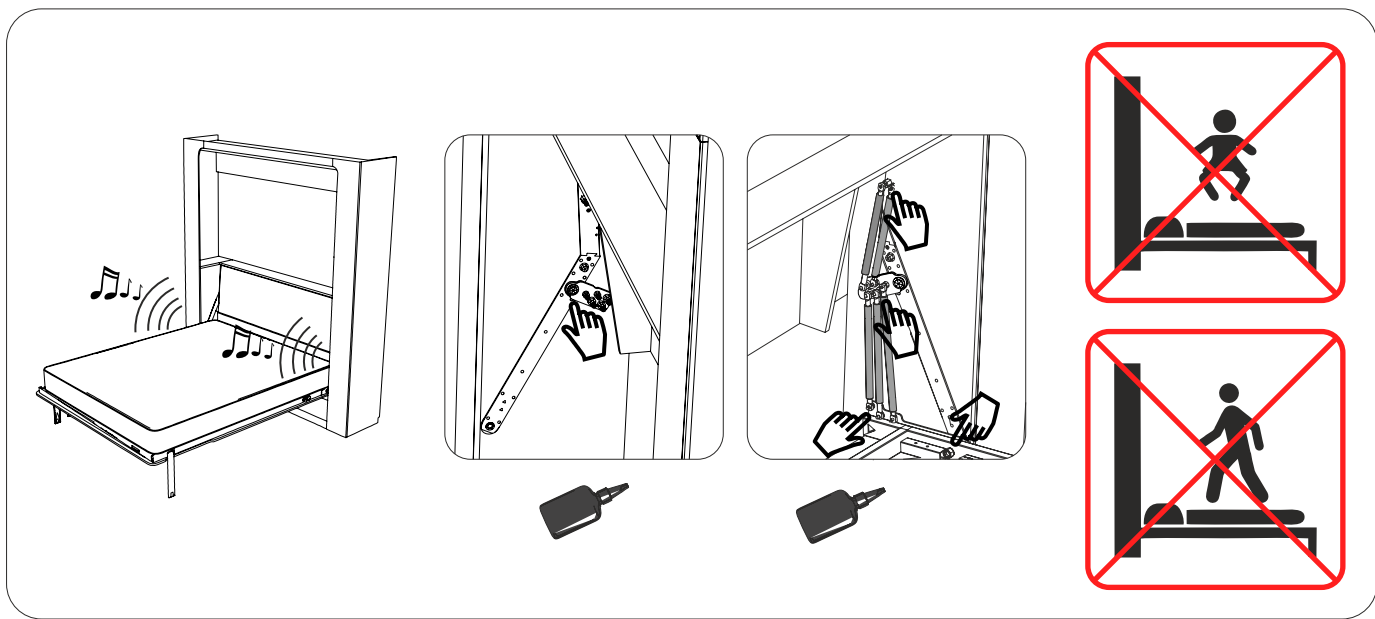
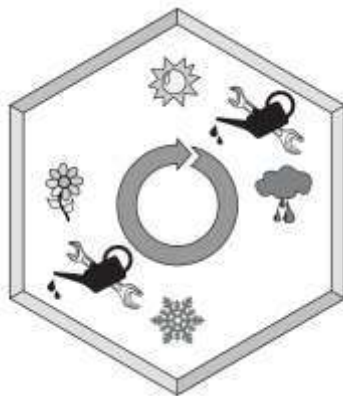
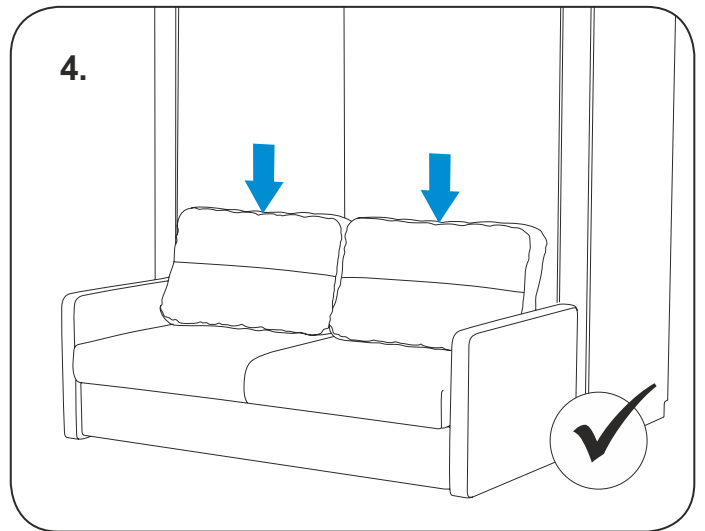
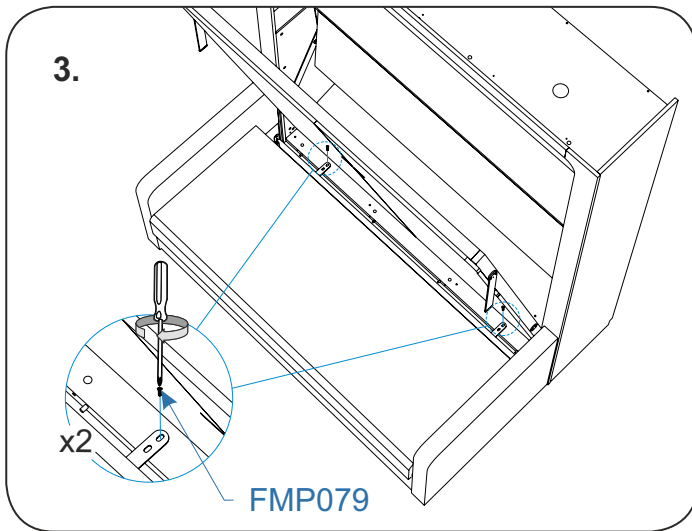
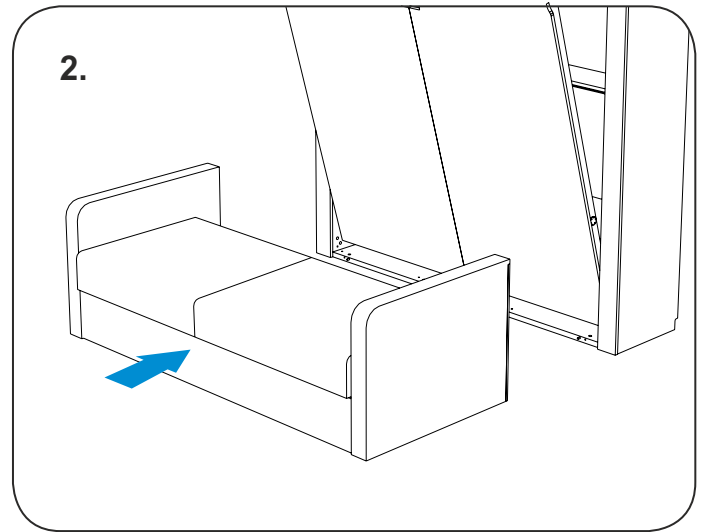
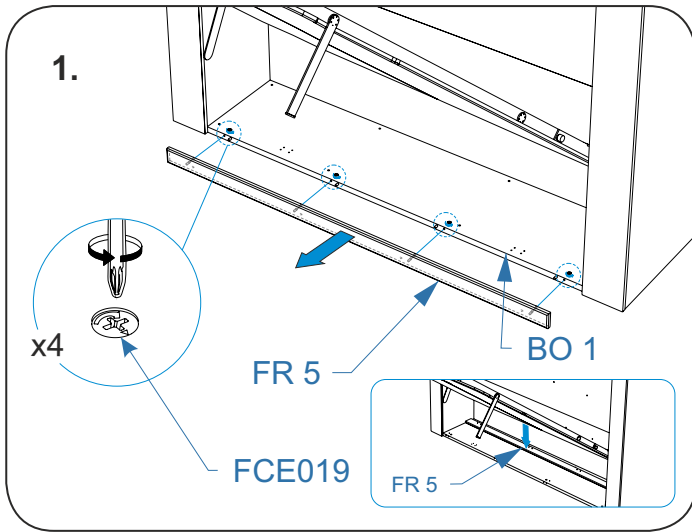


Схема соединения кровати откидной Life Time и дивана Life Time



Рекомендации по демонтажу и передвижению кровати откидной Life Time

1.

I.

II.

III.

IV.

x5

x20

x5

** специализированный крепеж (выбирается в зависимости от материала стены)

2.

I.

II.

III.

IV.

V.

x5

x5

x20

** специализированный крепеж (выбирается в зависимости от материала стены)