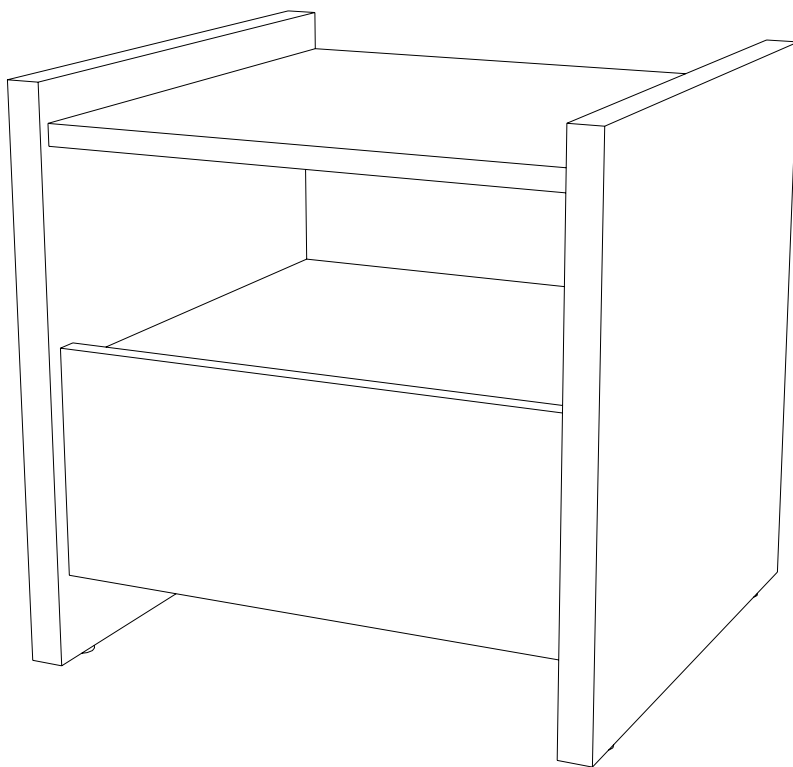


**Инструкция
по сборке тумбы
Camellia Ice/Камелия Айс
438x410x432**



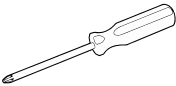
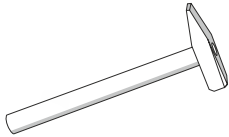
EAC ТР ТС 025/2012 ГОСТ 16371-2014
Декларация о соответствии ЕАЭС N RU Д-RU.РА02.В.35550/23
от 13.03.2023 г., действительна до 12.03.2026 г. включительно

Телефон горячей линии 8 800 200 40 90 | Звонки по России бесплатные
ASKONA.RU

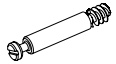






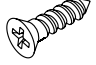


Перед сборкой

1. Проверьте вид и целостность деталей в упаковке. Претензии по их повреждению принимаются только у изделий БЕЗ следов сборки.
2. Сохраните упаковку до окончания сборки! При выявлении в процессе сборки брака и некомплектности изделия необходимо сохранять упаковку до момента выезда к Вам представителя торговой компании.
3. Проверьте количество деталей и фурнитуры по перечню комплектующей ведомости, разберите фурнитуру на группы. Предприятие-изготовитель оставляет за собой право вносить конструктивные изменения в изделие, заменять фурнитуру и метизы на аналогичные, не ухудшающие внешний вид и не влияющие на функциональные свойства изделия.
4. Соблюдайте порядок сборки, данный в этой инструкции! При не соблюдении инструкций по сборке и эксплуатации с компании-производителя снимаются гарантийные обязательства. Инструкции по сборке и эксплуатации необходимо сохранять на весь период эксплуатации изделия.
5. Перемещайте все детали бережно, без рывков, укладывайте устойчиво, избегайте их падений и ударов! Сборку изделия проводить на ровной поверхности.
6. Все не задействованные технологические отверстия и фурнитуру закрыть заглушками.

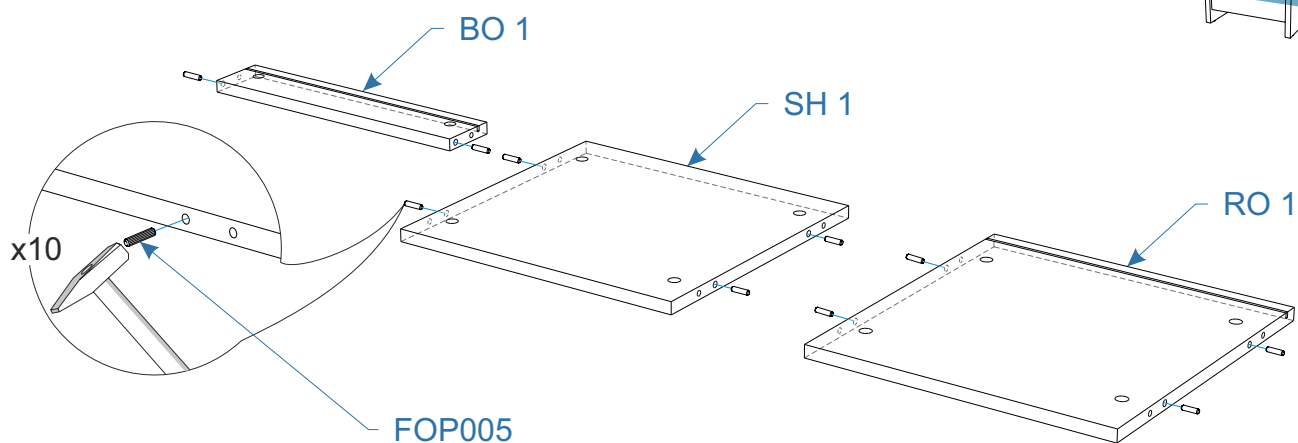
Для сборки вам понадобится:

	Крестовая отвертка
	Молоток

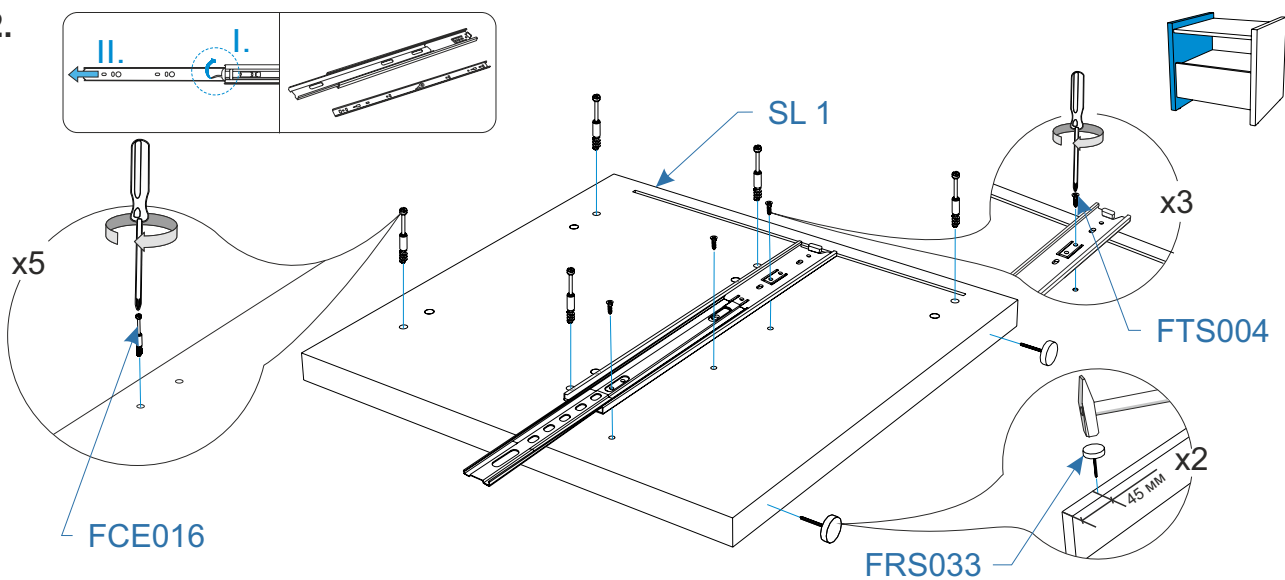
Комплектовочная ведомость тумба Camellia Ice (Камелия Айс) 438x410x432

Номер упаковки	Наименование упаковки	Маркировка детали	Наименование детали, размер в мм	Количество деталей в упаковке, шт.	Изображение	
1/1	Упаковка тумба Camellia Ice 40*43*12	RO 1	<i>Крыша 388*393*16</i>	1		
		BO 1	<i>Дно 388*76*16</i>	1		
		SH 1	<i>Полка 388*357*16</i>	1		
		SL 1	<i>Боковая стенка левая 427*403*22</i>	1		
		SR 1	<i>Боковая стенка правая 427*403*22</i>	1		
		FR 1	<i>Фасад 382*170*16</i>	1		
		BO 2	<i>Дно ящика 346*343*3</i>	1		
		BK 1	<i>Задняя стенка 400*343*3</i>	1		
		SL 2	<i>Боковая стенка ящика левая 350*120*16</i>	1		
		SR 2	<i>Боковая стенка ящика правая 350*120*16</i>	1		
		BK 2	<i>Задняя стенка ящика 331*120*16</i>	1		
			<i>Инструкция по сборке</i>	1		
			<i>Паспорт по эксплуатации</i>	1		
			<i>Пакет фурнитуры</i>	1		
		Пакет фурнитуры	FCE016	<i>Шток эксцентрика евровинт 34мм</i>	14	
			FCE019	<i>Эксцентрик для плит 16мм</i>	14	
			FCE020	<i>Винт-конфирмат 7*50 DIN 912</i>	4	
			FOP005	<i>Шкант 8*30</i>	12	
			FOP009	<i>Держатель задней стенки, светло-бежевый</i>	6	
			FRS033	<i>Подпятник с гвоздем пластик чрн</i>	4	
			FSN023	<i>Направляющие шариковые п/д 300мм/35мм</i>	1 комплект	
			FTS004	<i>Саморез 3,5*16 DIN 7962</i>	12	
			FFD013	<i>Заглушка эксцентрика "ЦВЕТ"</i>	8	
	FOP037		<i>Ключ шестигранный Z-образный</i>	1		

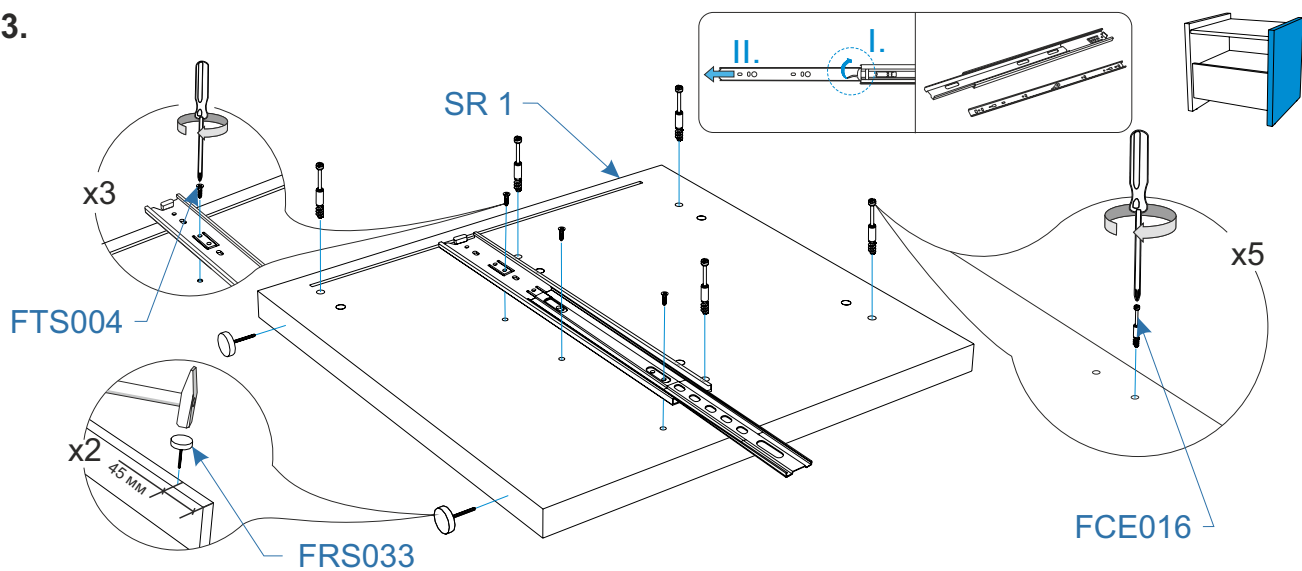
1.



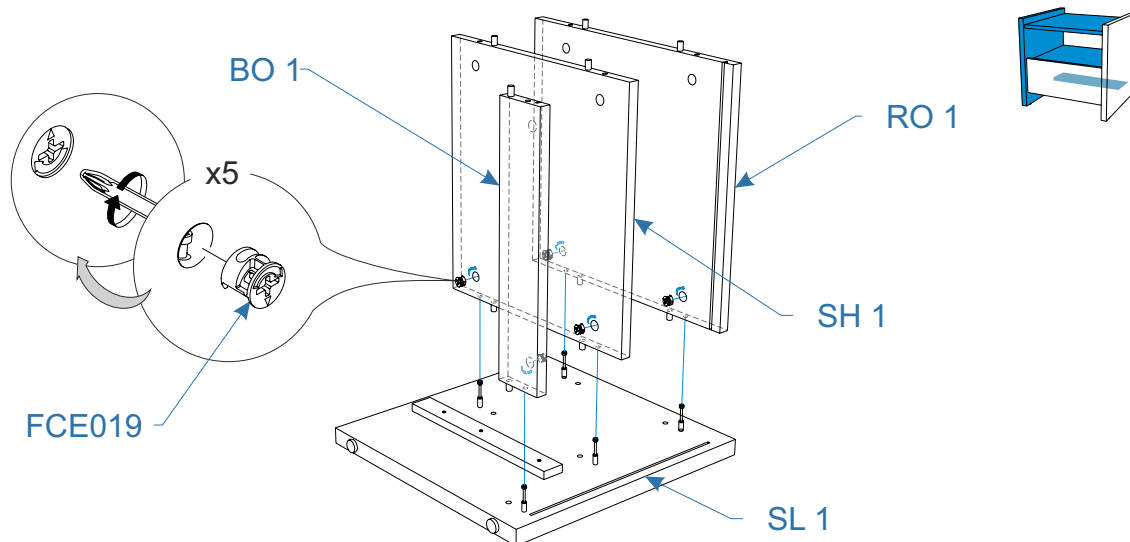
2.



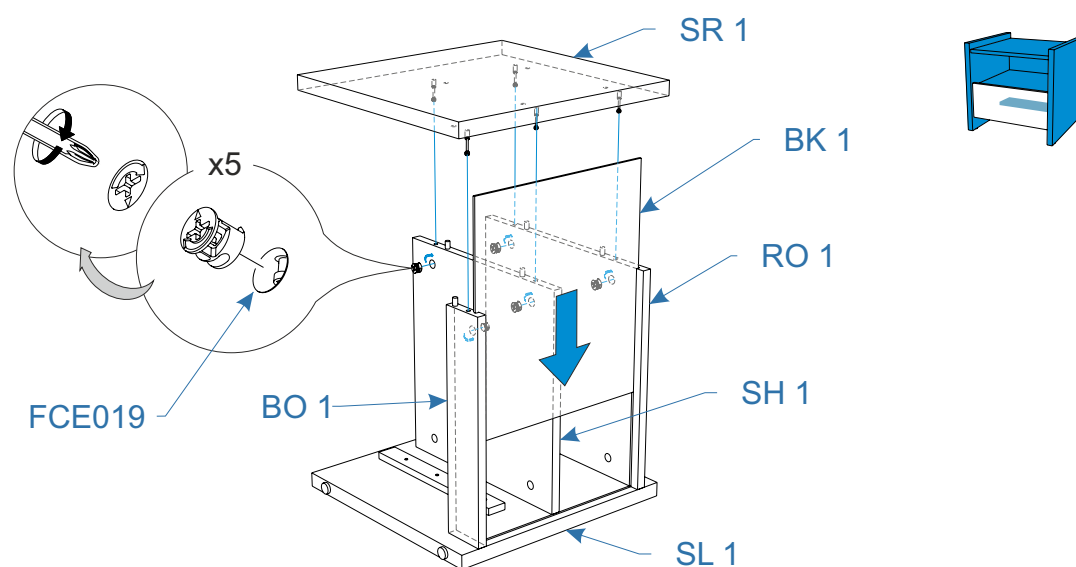
3.



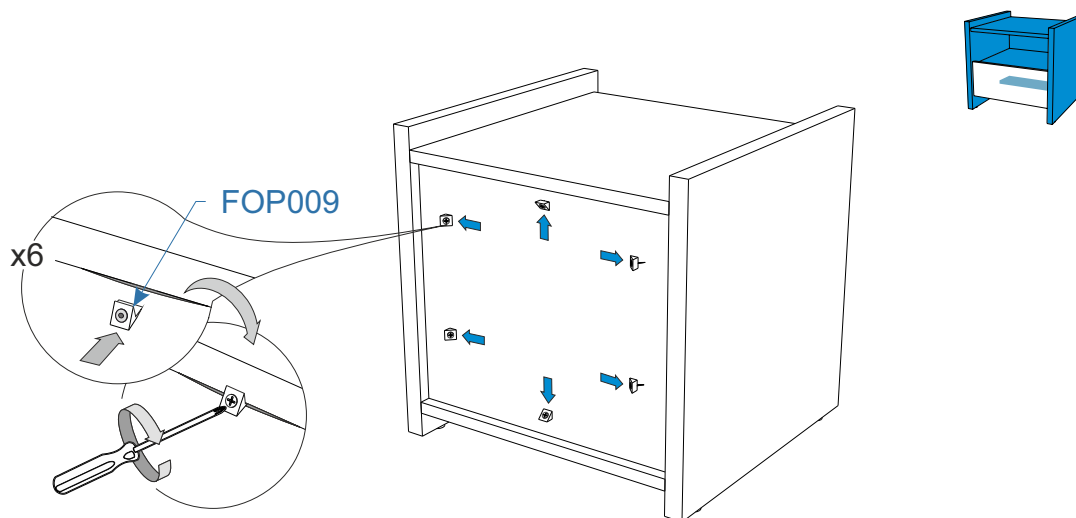
4.



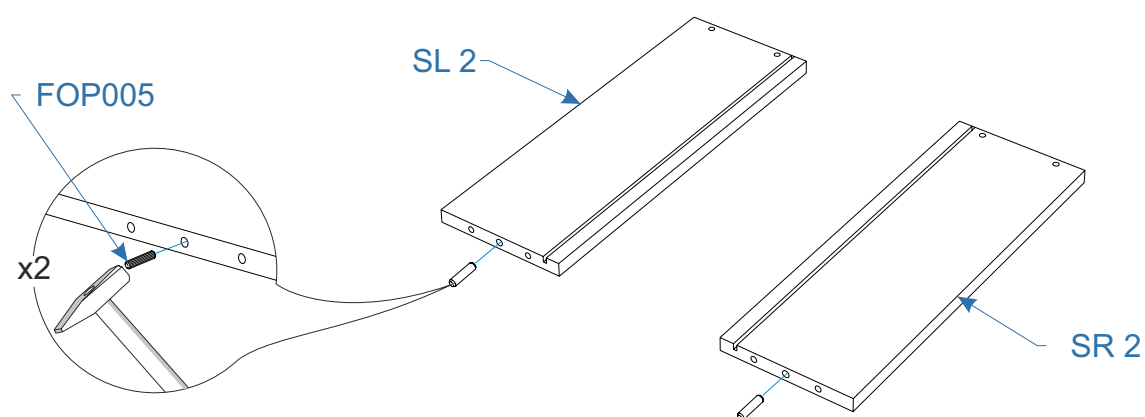
5.



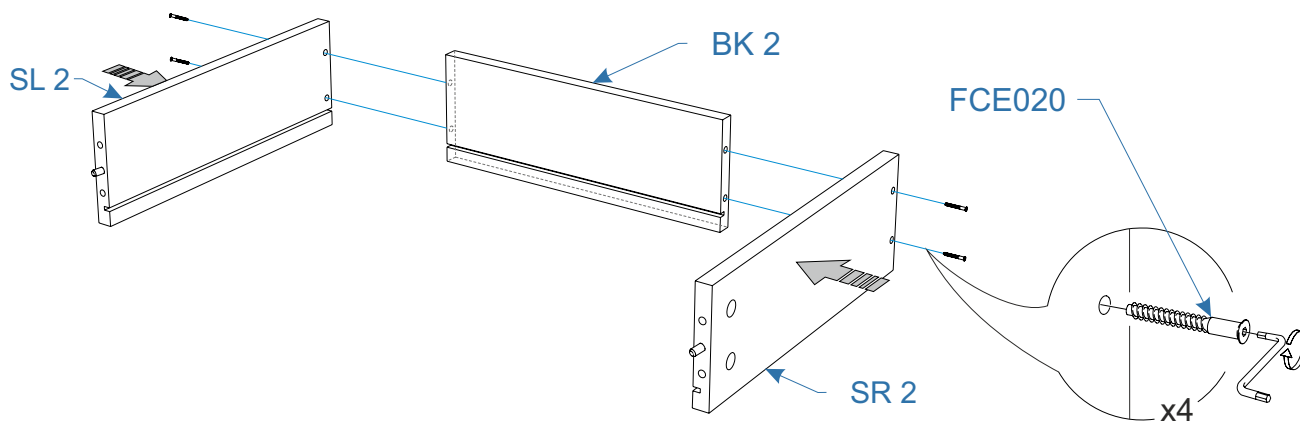
6.



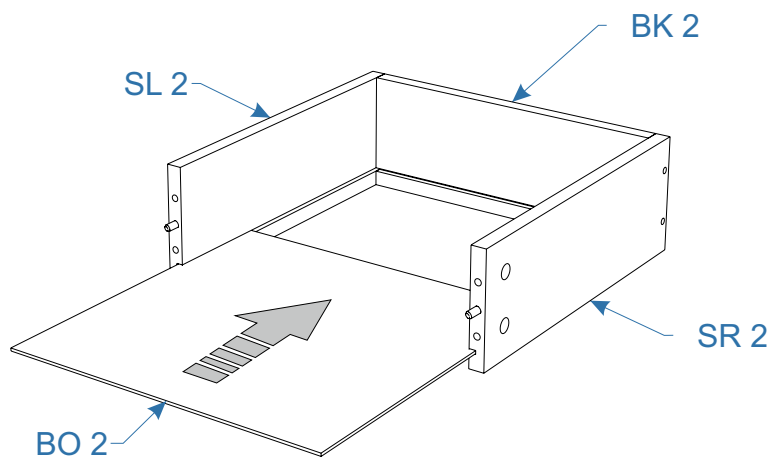
7.



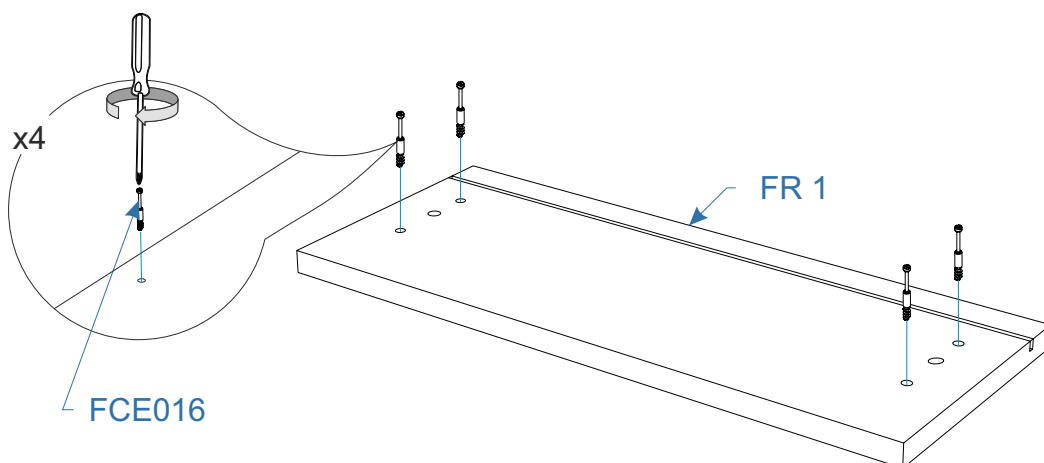
8.



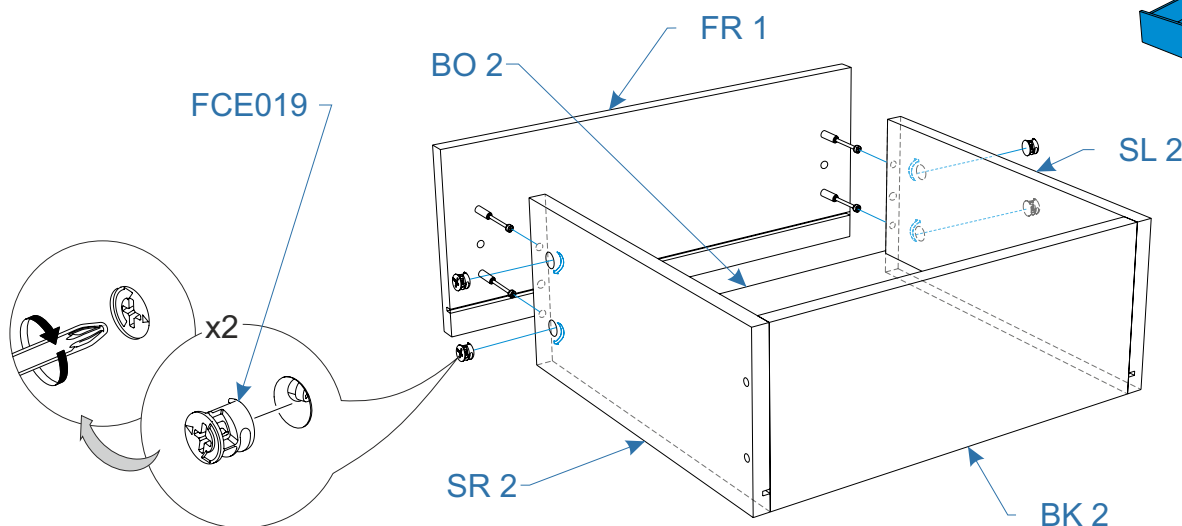
9.



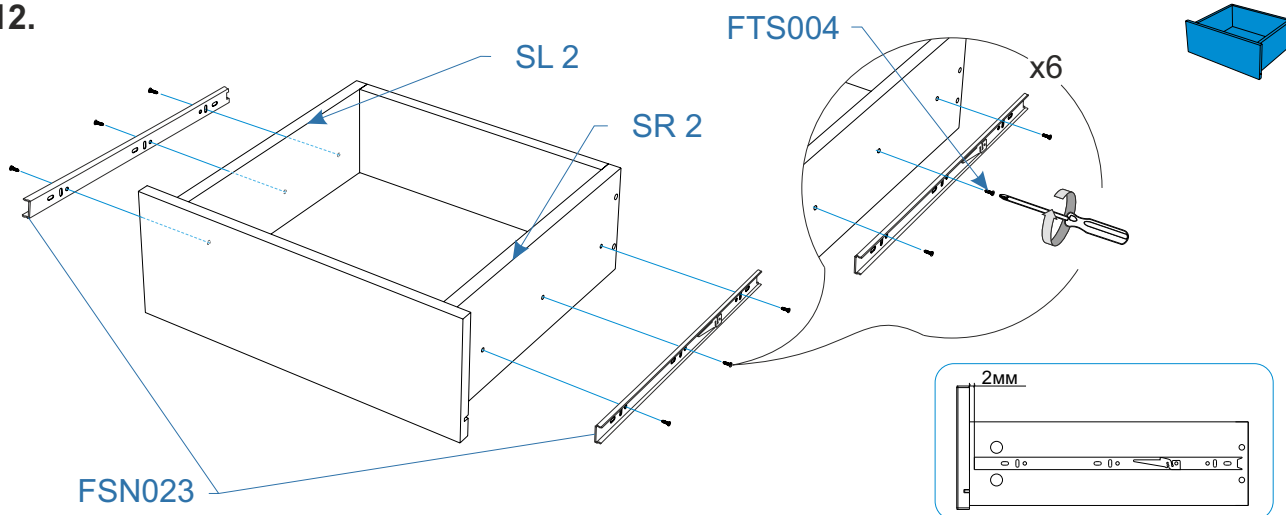
10.



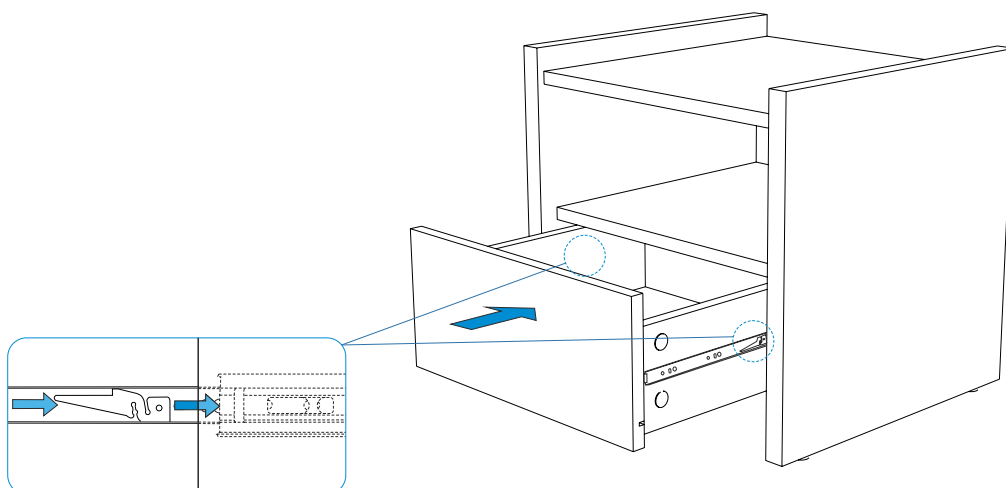
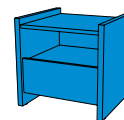
11.



12.



13.



14.

