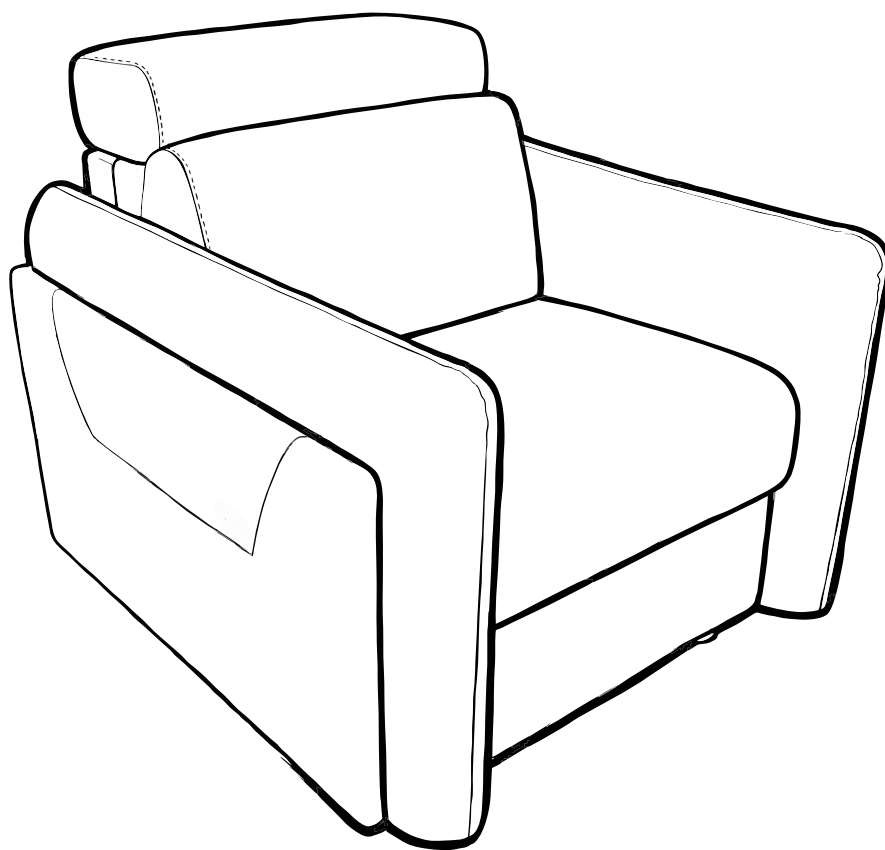





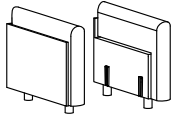
Видео
инструкция

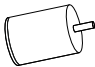
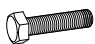
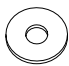

Инструкция по сборке мебели Кресло Хоган



Кресло соответствует ТР ТС 025/2012,
ТУ 31.09.12.110-001-330501001-2019 от 10.01.2019.
ЕАЭС N RU Д-RU.РА01.В.86593/2116.08.2024
Телефон горячей линии: 8-800-200-40-90, звонки по России бесплатные.
www.askona.ru

Комплектация



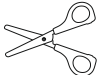

Упаковка №1		Д32	Кресло	1
Упаковка №2		Д06	Подлокотники	2

Кресло		ДФ91	Ножка для кроватей h-80	4
		ДФ07	Болт М8*60 DIN 933	2
		ДФ42	Шайба М8 DIN 9021 увеличенная	2
			Паспорт на диван, инструкция по сборке, памятка для диванов Аскона	1

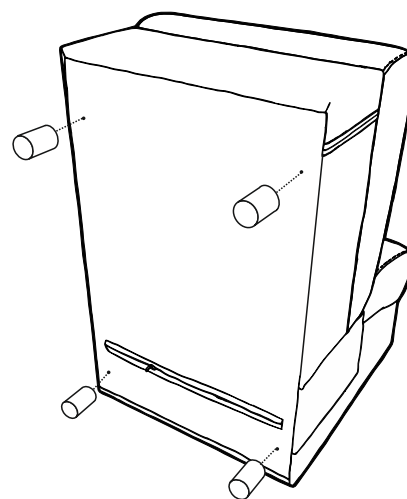
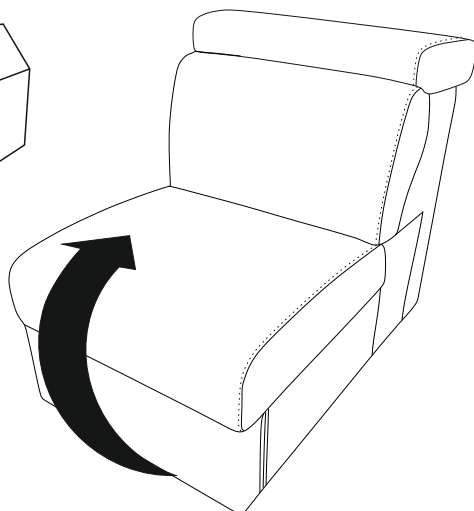
Перед сборкой:

- 1) **Проверьте вид и целостность деталей в упаковке!** Претензии по их повреждению принимаются только у изделий БЕЗ следов сборки.
- 2) **Сохраните упаковку и инструкцию до окончания сборки!** При выявлении в процессе сборки брака и некомплектности изделия необходимо сохранять упаковку до момента выезда к Вам представителя торговой компании.
- 3) **Проверьте количество деталей и фурнитуры по перечню.** Предприятие-изготовитель оставляет за собой право вносить конструктивные изменения в изделие, заменять фурнитуру и метизы на аналогичные, не ухудшающие внешний вид и не влияющие на функциональные свойства изделия. При недокомплекте или поломке, обведите номер отсутствующей детали и сообщите в магазин для ее замены.
- 4) **Соблюдайте порядок сборки, данный в этой инструкции!** При несоблюдении инструкций по сборке и эксплуатации с компании-производителя снимаются гарантийные обязательства.
- 5) **Передвигайте мебель и ее детали, только слегка приподнимая.** Это позволит исключить деформации и поломки.

Для сборки вам понадобятся:

	Крестовая отвертка
	Рожковый ключ №13 - 1 шт
	Ножницы (чтобы не повредить изделие, не используйте для распаковки нож)
	Бумажное полотенце

1)

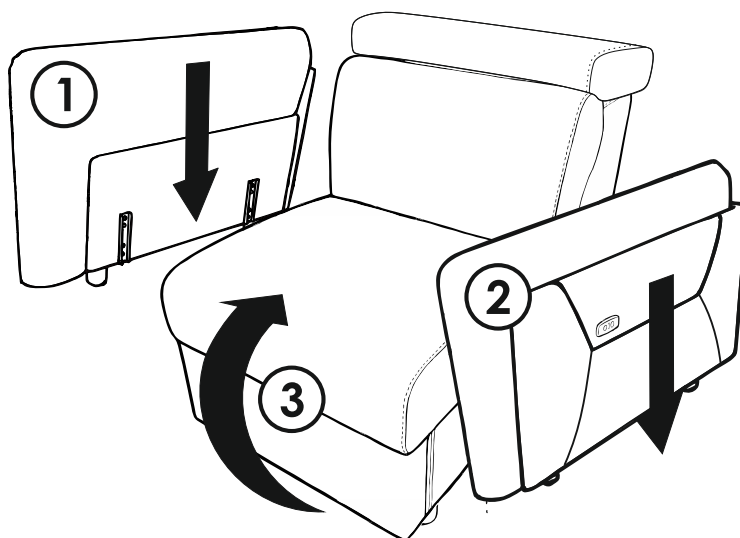


x4



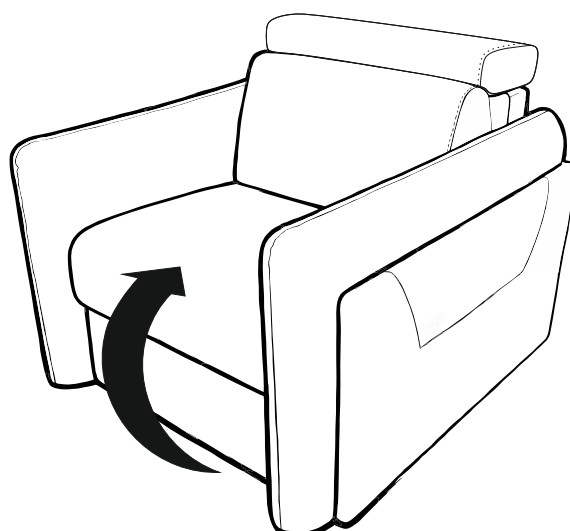
Положить кресло на спинку и вкрутить ножки.

2)



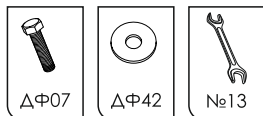
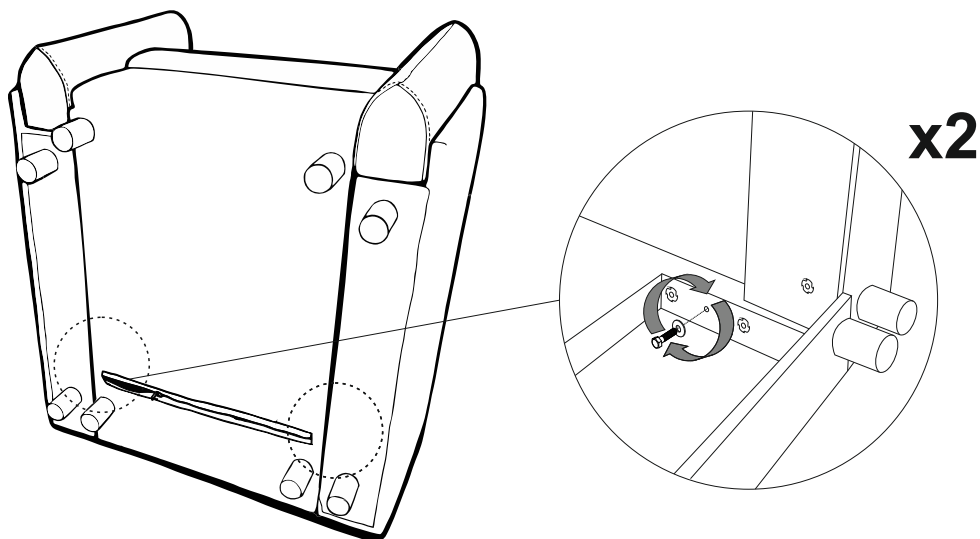
Поднять кресло и установить подлокотники.

3)



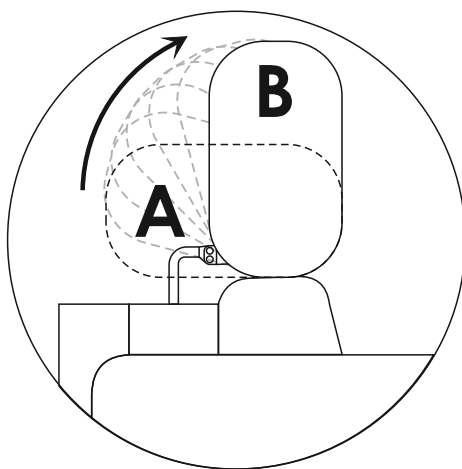
Положить кресло на спинку.

4)



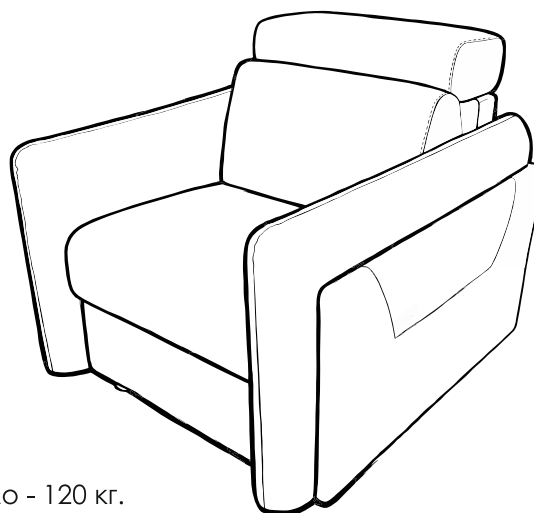
Расстегнуть молнию, закрутить болты, застегнуть молнию.

5)



Подголовники кресла фиксируются в нескольких положениях. Трансформация подголовников кресла из положения «А» в положение «В» происходит при поднятии подголовника по направлению стрелки. Последнее сильное нажатие на подголовник по направлению стрелки возвращает механизм в положение «А». Из промежуточных положений в положение «А» подголовник может вернуться, только дойдя до положения «В».

6)



Максимальная весовая нагрузка на кресло - 120 кг.