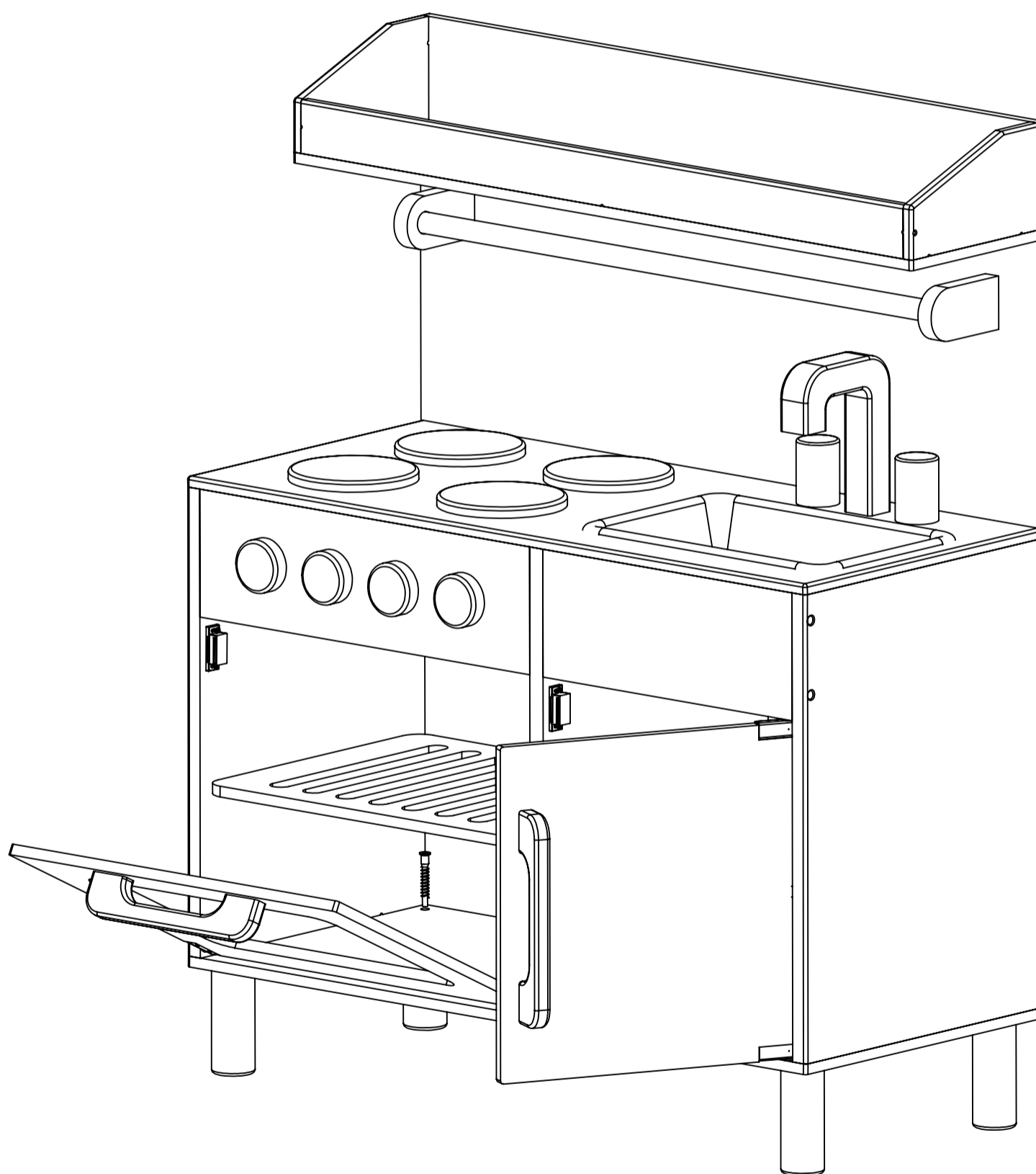
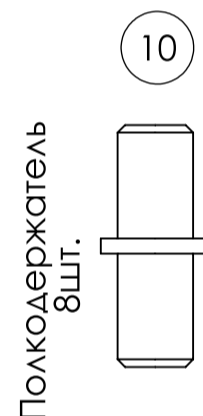
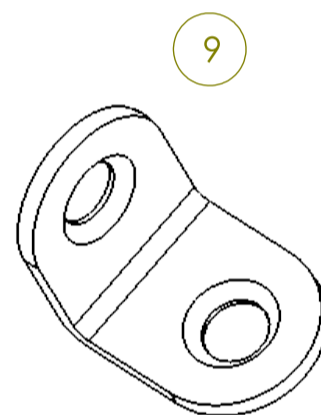
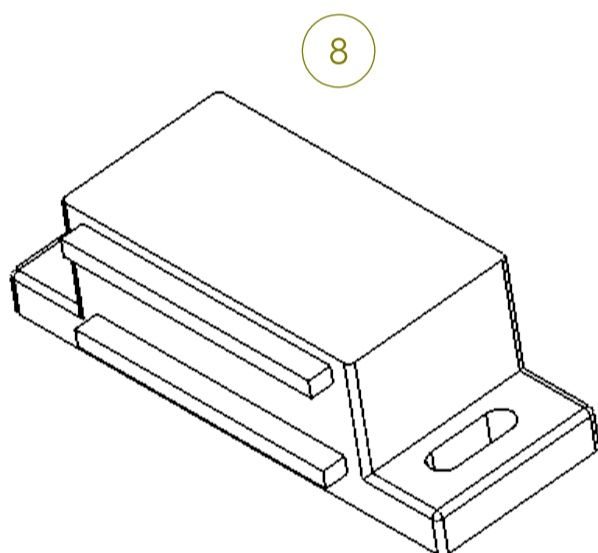
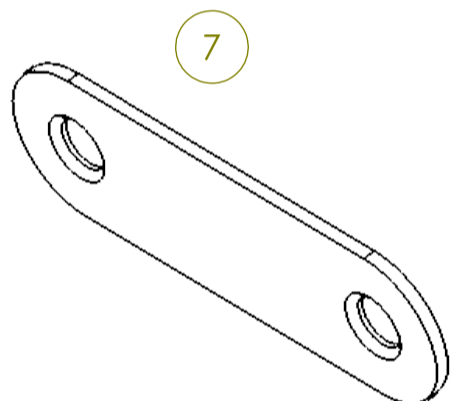
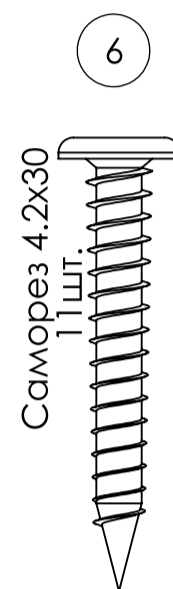
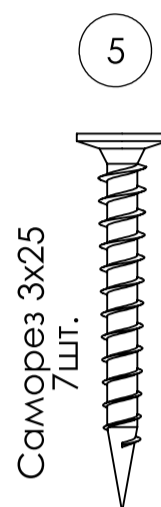
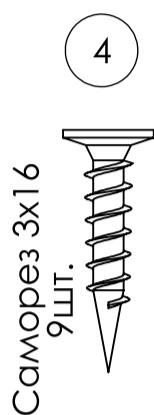
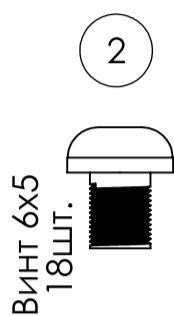
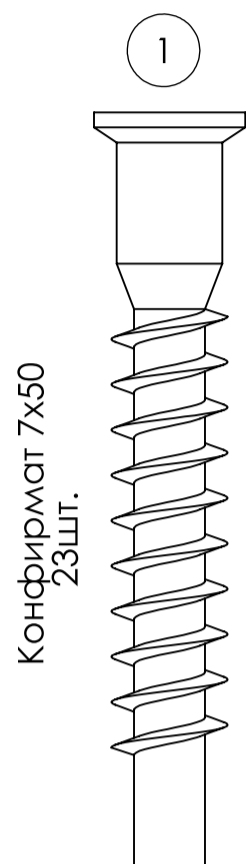


askona kids

Инструкция по сборке игровой кухни Duna «Дюна»



Сертификат соответствия № ЕАЭС КГ 417/033.RU.02.02711 от 30.08.2023,
действителен до 29.08.2028 включительно.
Телефон горячей линии 8-800-200-40-90 /Звонки по России бесплатные
ASKONA.RU

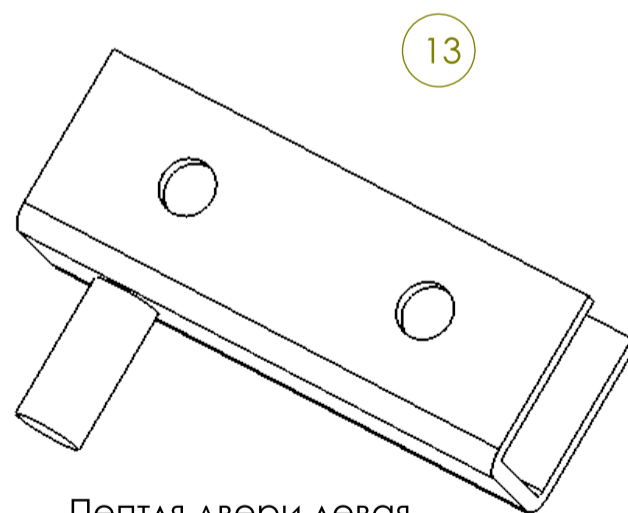
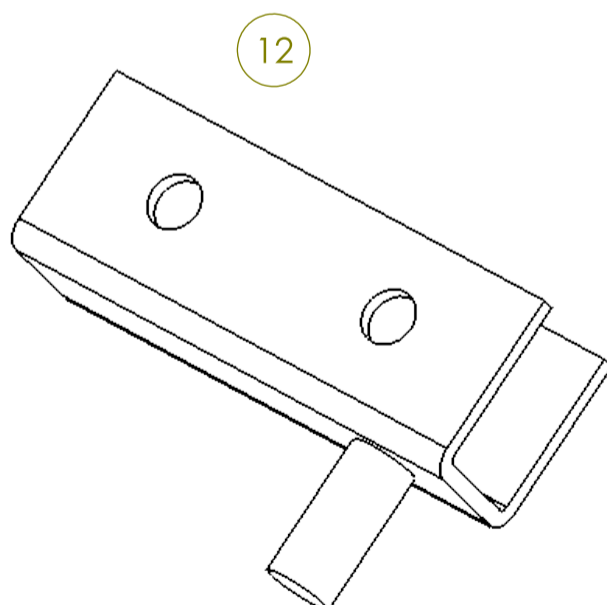
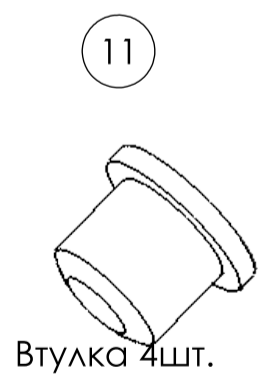


Магнитная планка
2шт.

Магнит держатель
2шт.

Уголок 16x16
9шт.

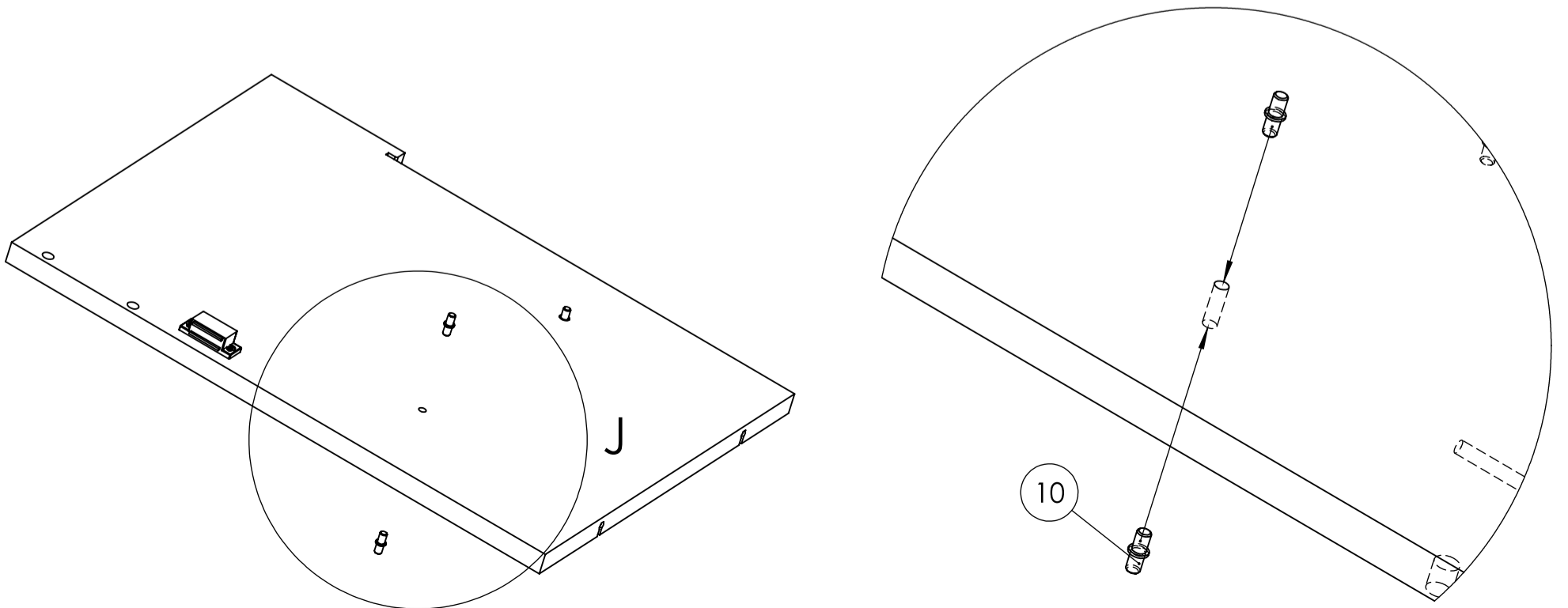
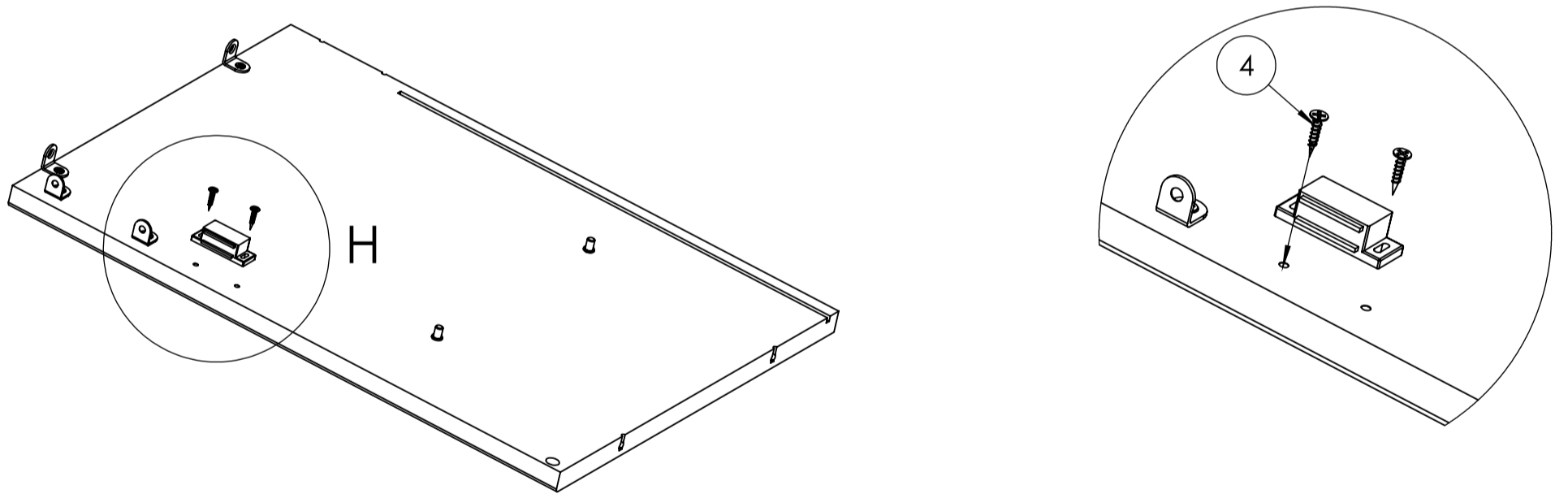
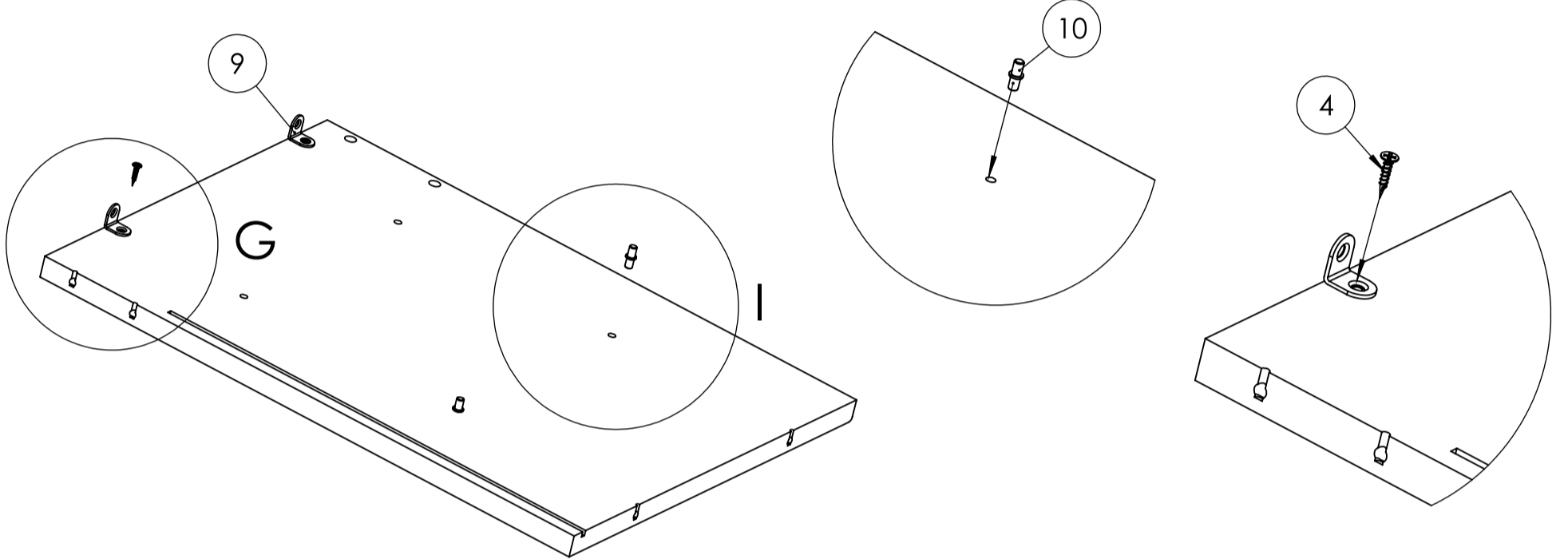
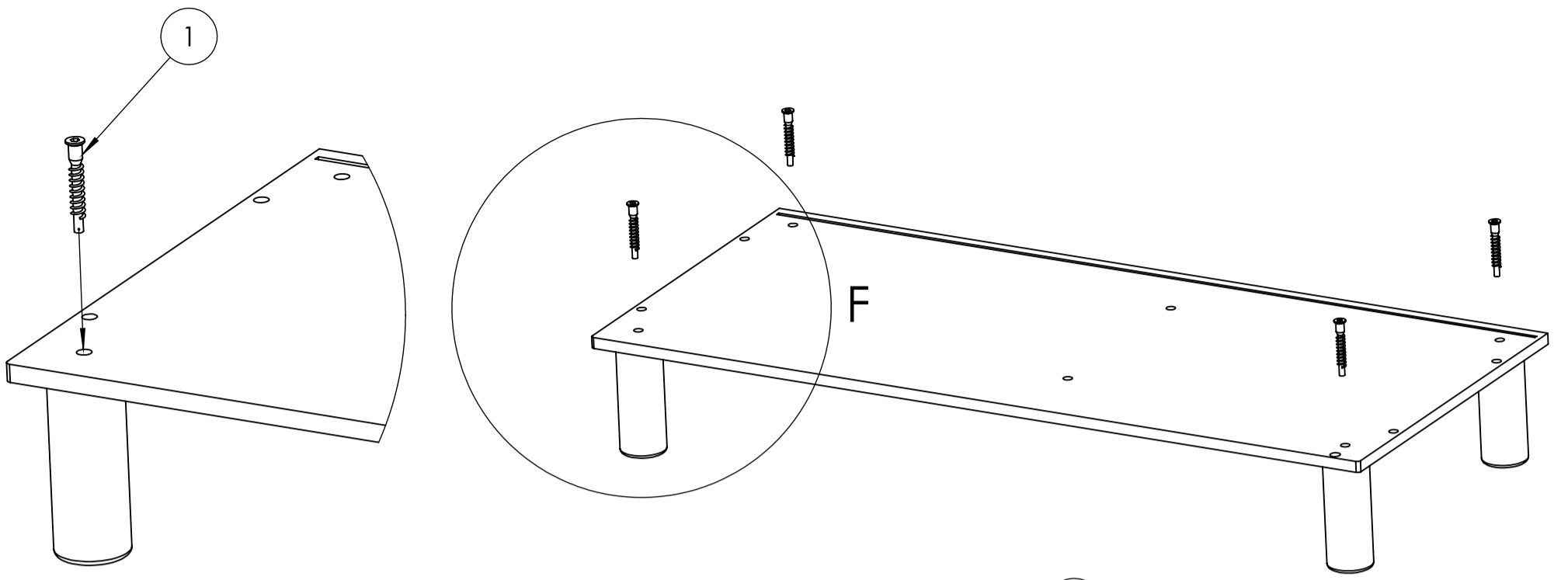
Полкодержатель
8шт.

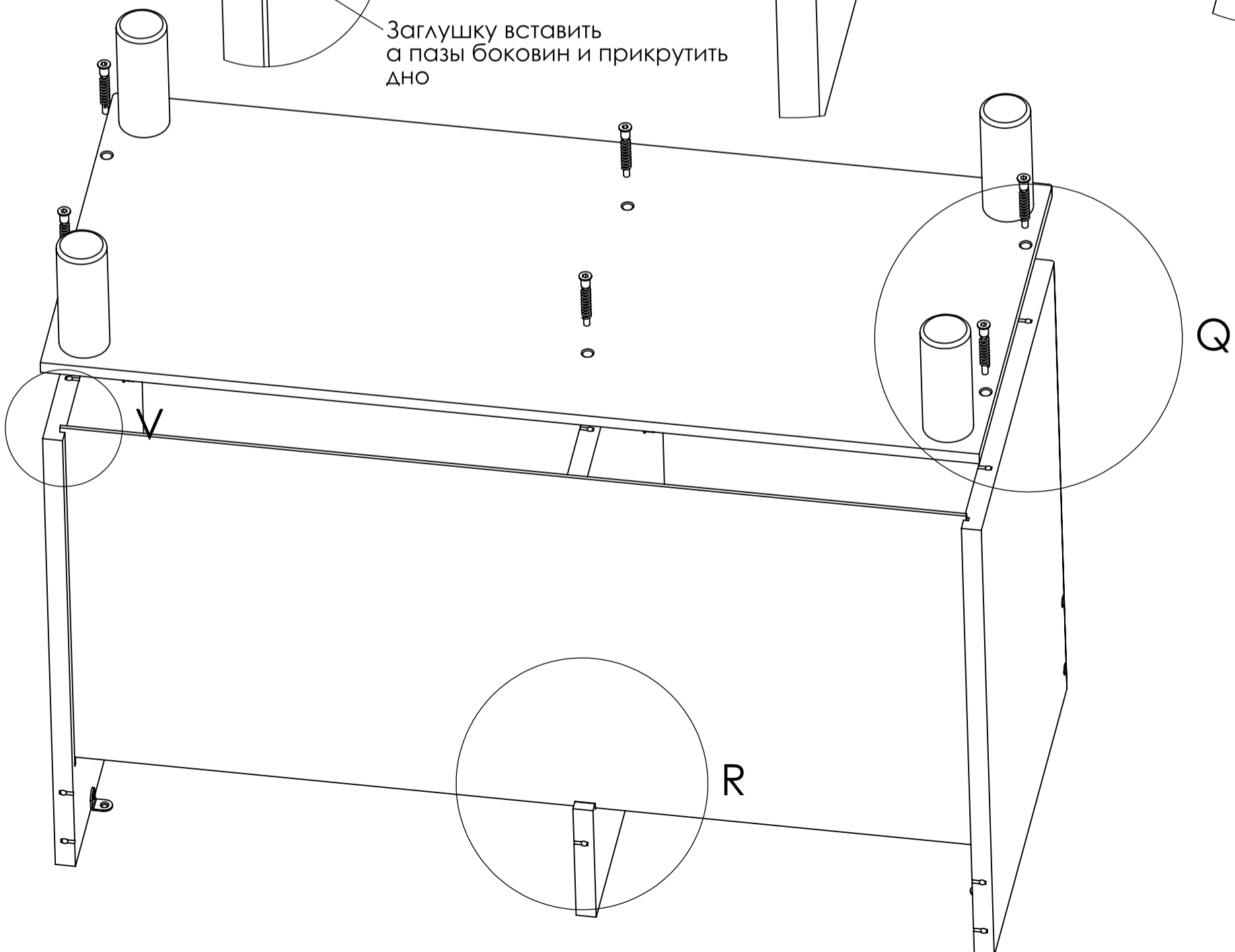
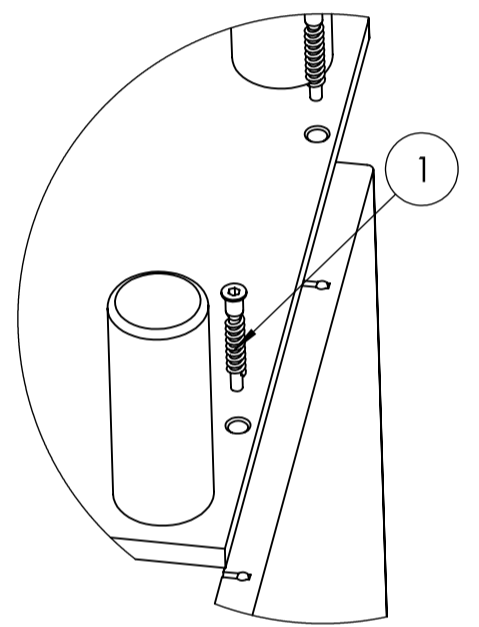
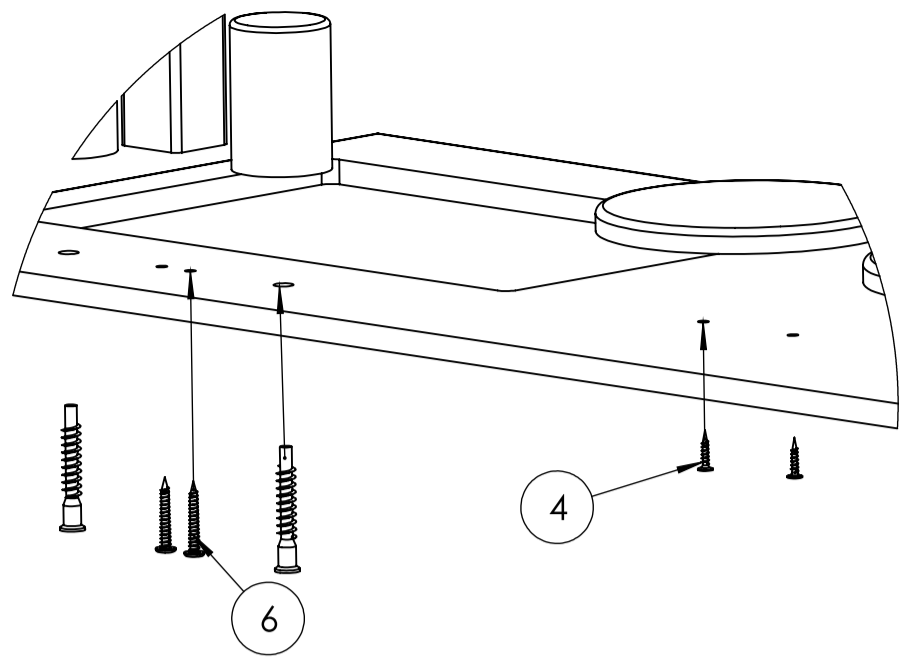
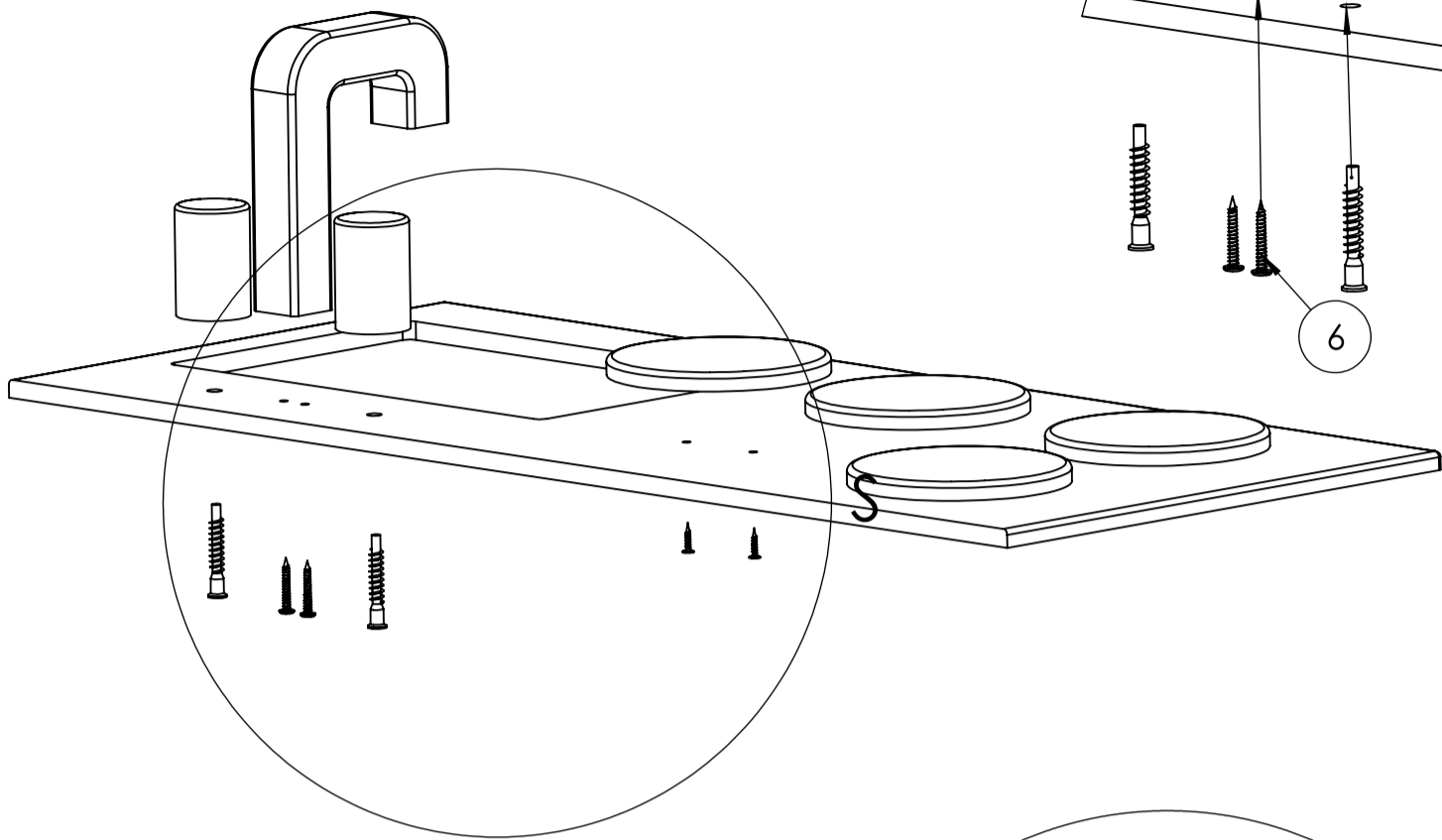


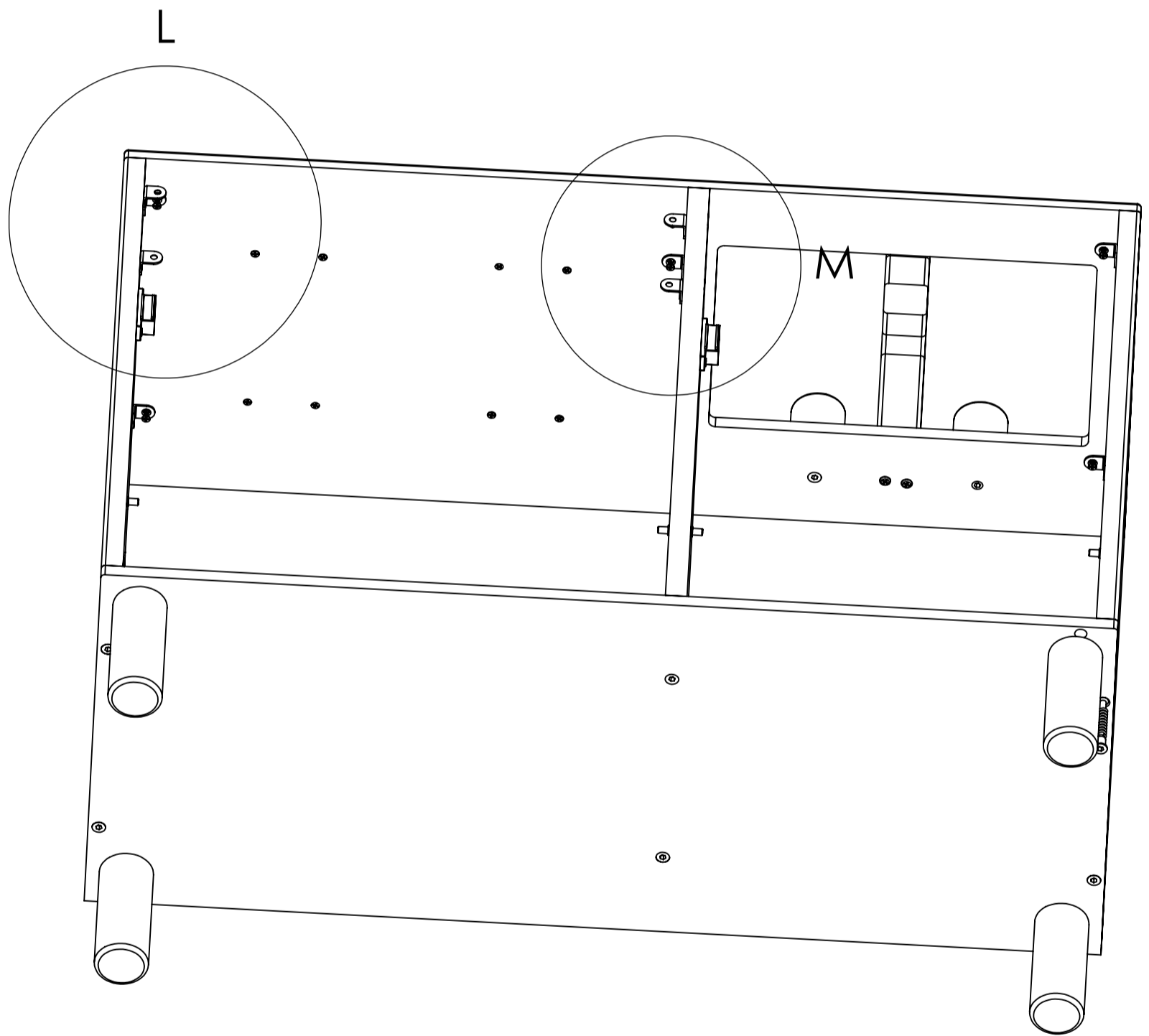
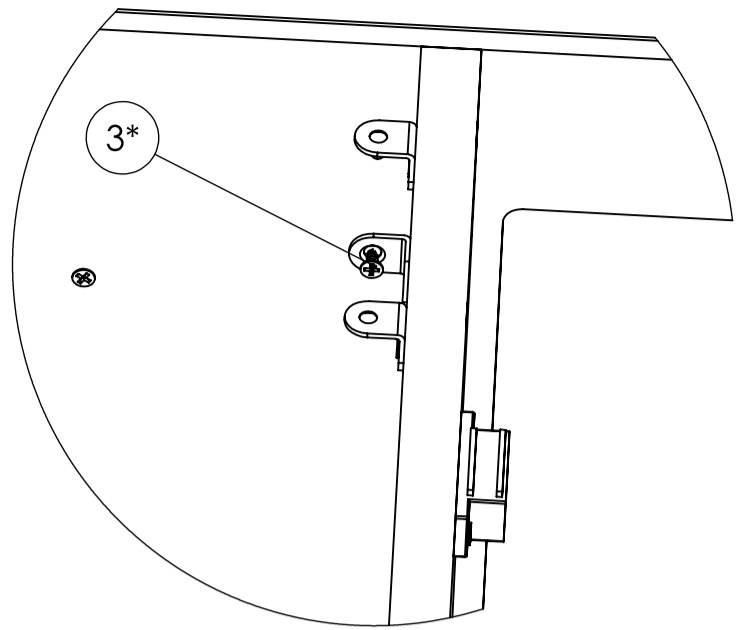
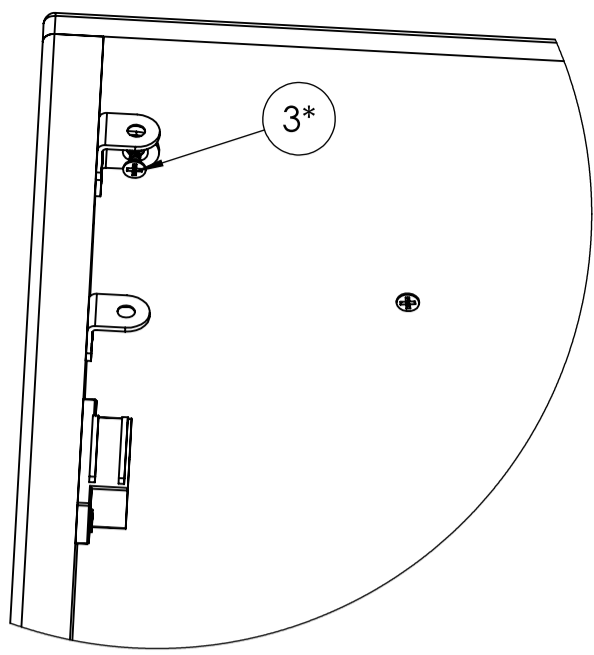
Втулка 4шт.

Петля двери правая
2шт.

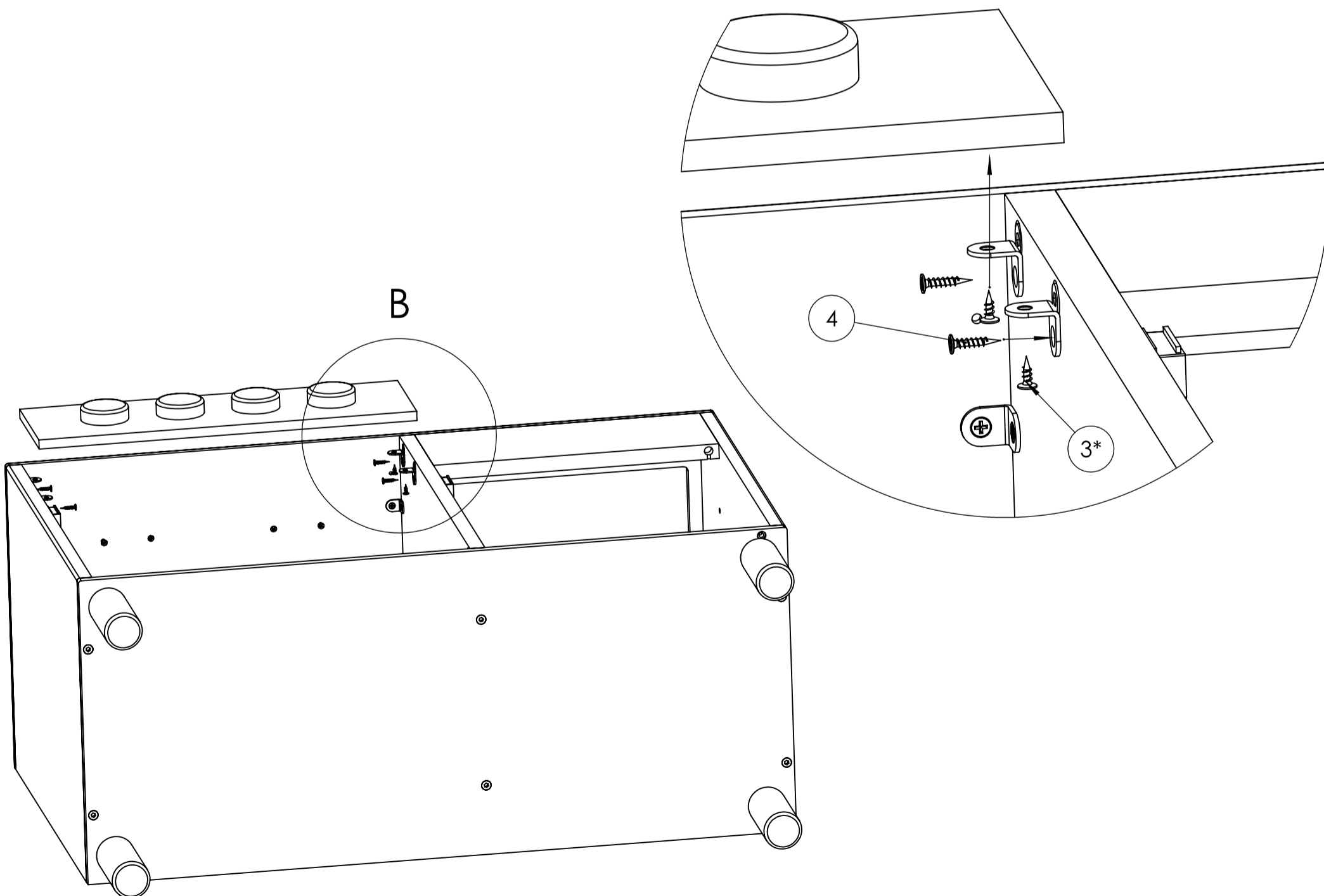
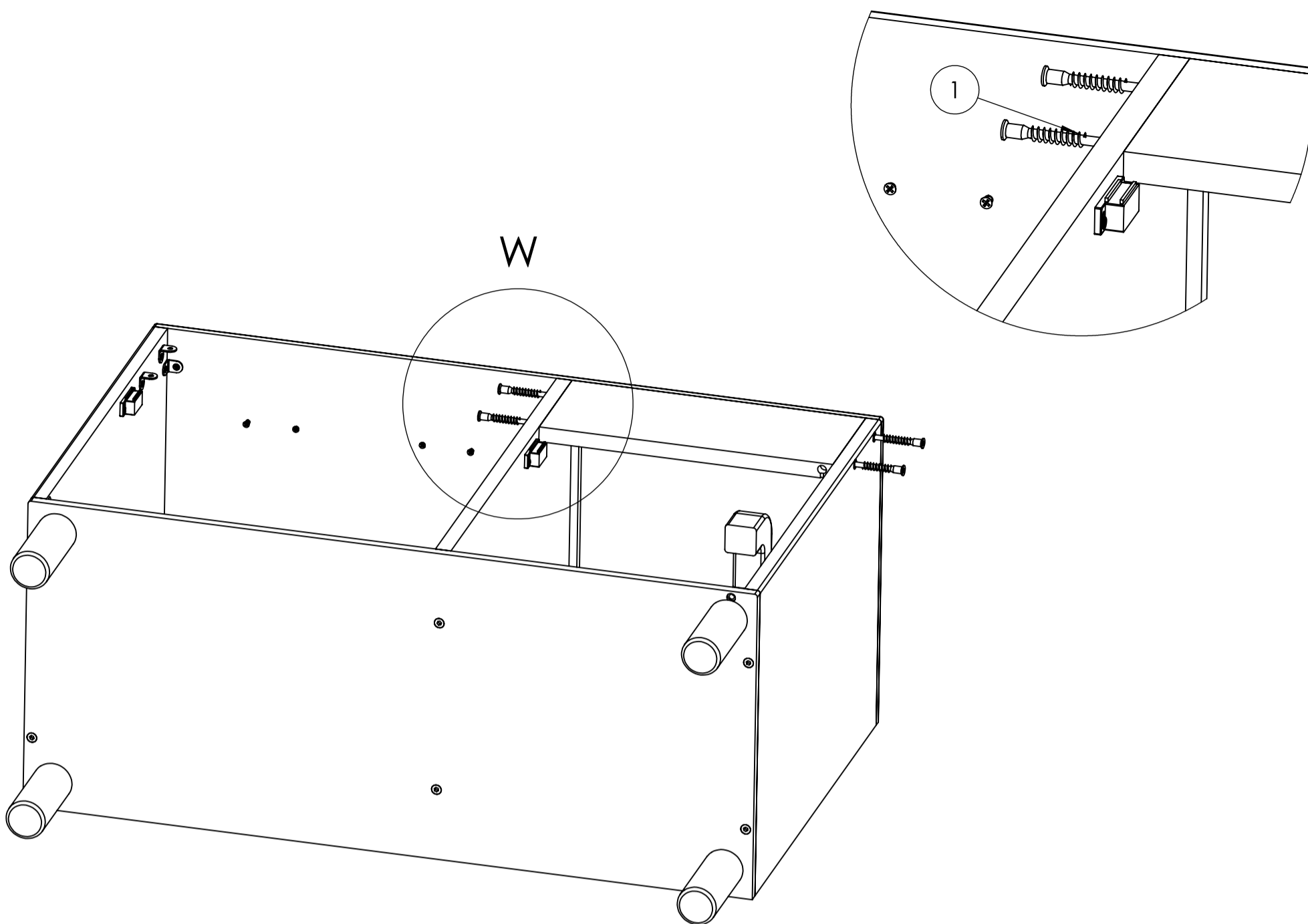
Петля двери левая
2шт.







***Столешница прикручивается
исключительно саморезами 3x10!**



***Панель духовки прикручивается исключительно саморезами 3x10!**

