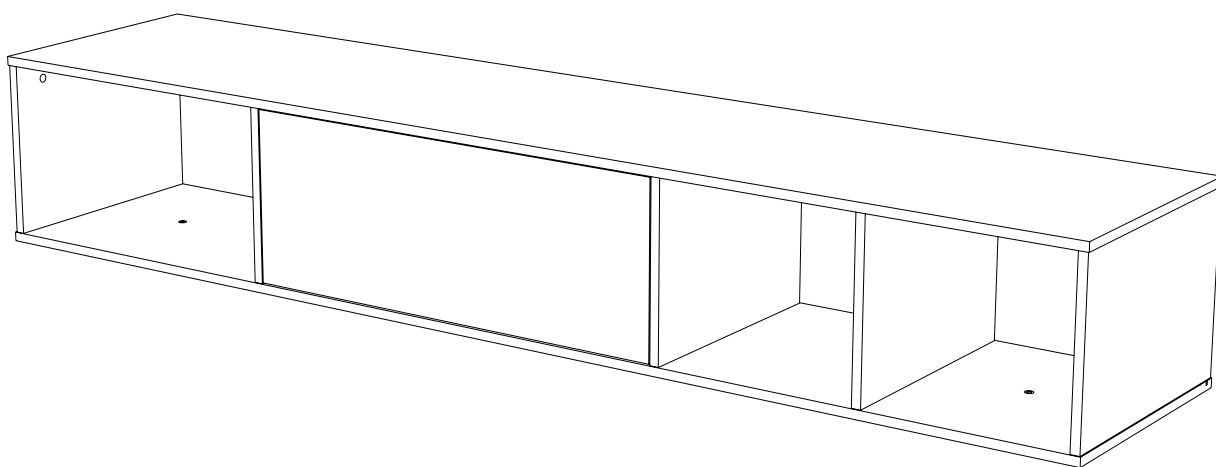




askona

ТЕРРИТОРИЯ ЗДОРОВОГО СНА

Инструкция по сборке модуль Smart Comfort/Смарт Комфорт 212х45х34



ТР ТС 025/2012 ГОСТ 16371-2014

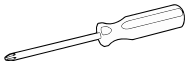
Телефон горячей линии 8 800 200 40 90 | Звонки по России бесплатные
ASKONA.RU

Версия 1 от 07.02.2024




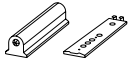

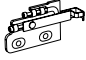
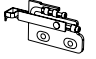
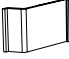

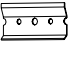


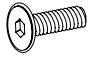



Перед сборкой

1. Проверьте вид и целостность деталей в упаковке. Претензии по их повреждению принимаются только у изделий БЕЗ следов сборки.
2. Сохраните упаковку до окончания сборки! При выявлении в процессе сборки брака и некомплектности изделия необходимо сохранять упаковку до момента выезда к Вам представителя торговой компании.
3. Проверьте количество деталей и фурнитуры по перечню комплекточной ведомости, разберите фурнитуру на группы. Предприятие-изготовитель оставляет за собой право вносить конструктивные изменения в изделие, заменять фурнитуру и метизы на аналогичные, не ухудшающие внешний вид и не влияющие на функциональные свойства изделия.
4. Соблюдайте порядок сборки, данный в этой инструкции! При не соблюдении инструкций по сборке и эксплуатации с компании-производителя снимаются гарантийные обязательства. Инструкции по сборке и эксплуатации необходимо сохранять на весь период эксплуатации изделия.
5. Перемещайте все детали бережно, без рывков, укладывайте устойчиво, избегайте их падений и ударов! Сборку изделия проводить на ровной поверхности.
6. Все не задействованные технологические отверстия и фурнитуру закрыть заглушками.






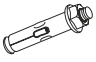

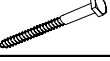



Для сборки вам понадобится:

	Крестовая отвертка
	Молоток

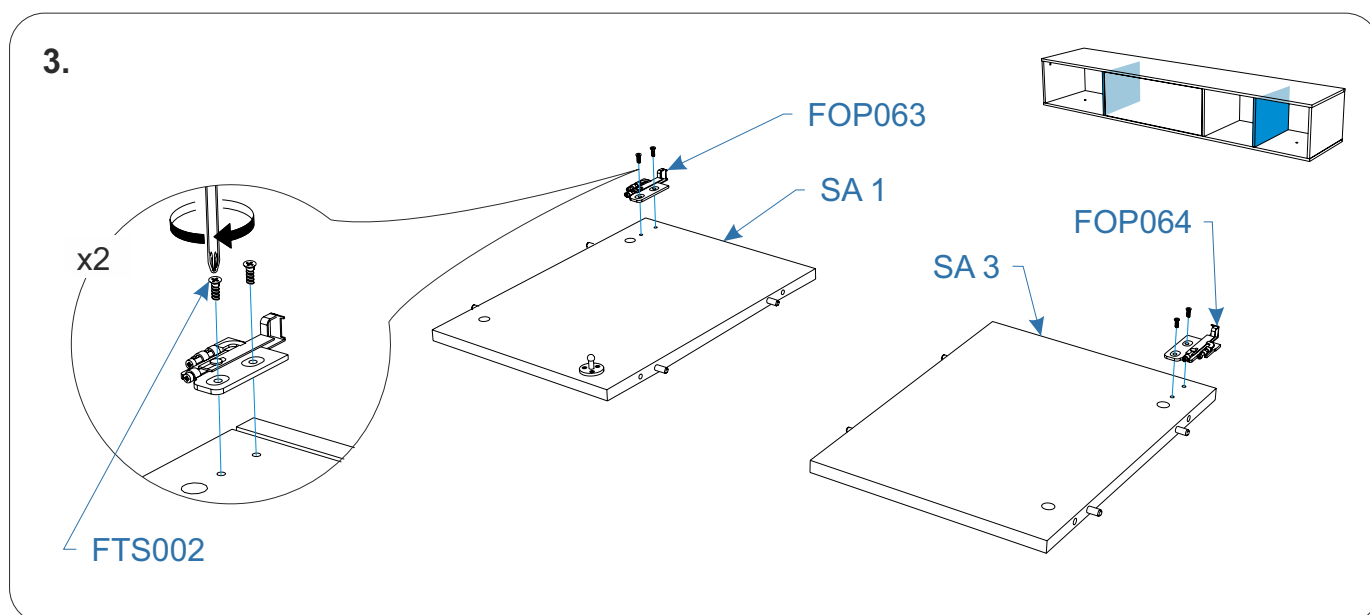
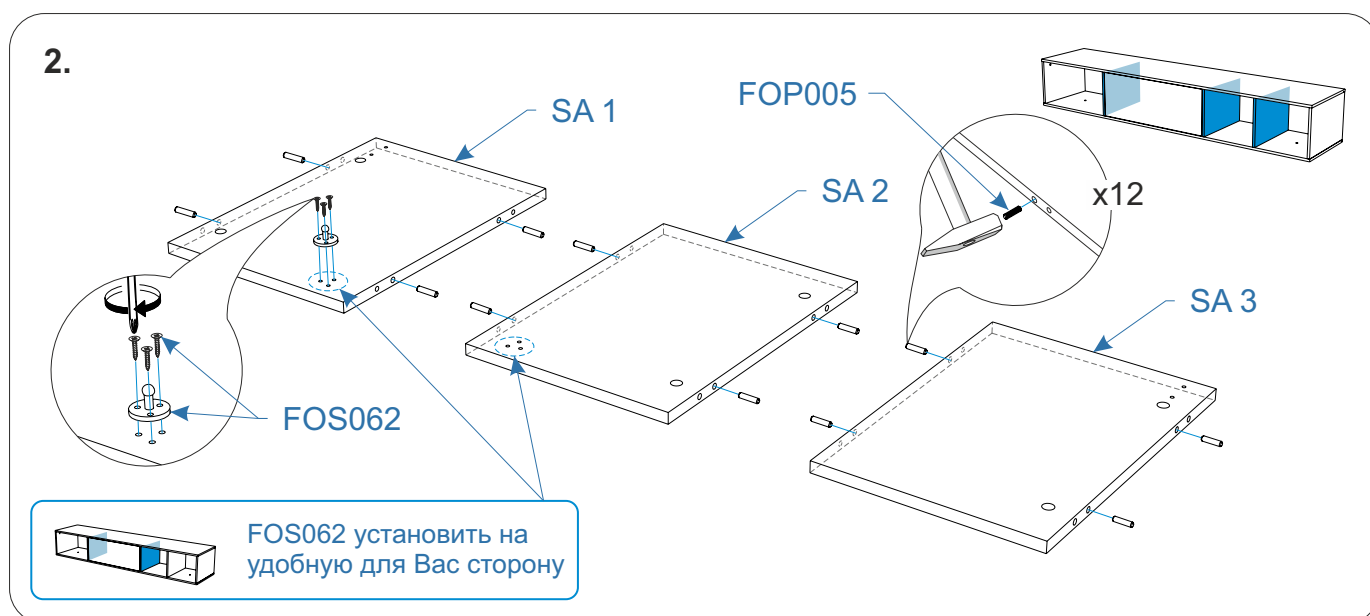
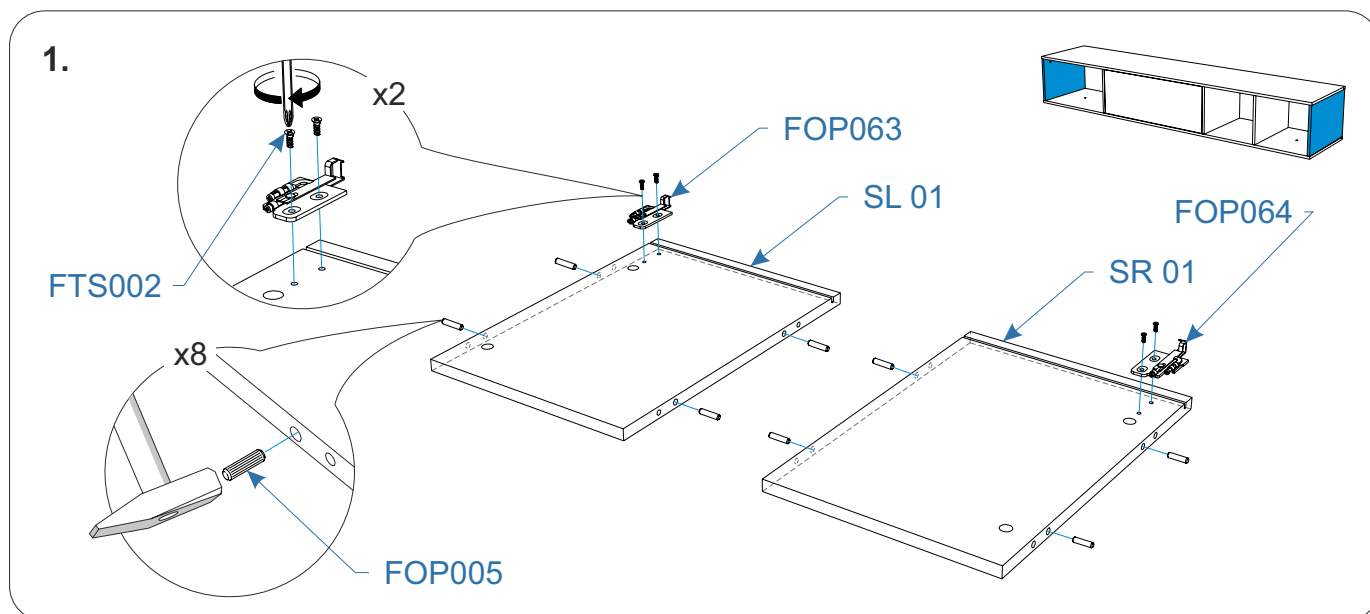
Комплектовочная ведомость модуль Smart Comfort (Смарт Комфорт) 212x45x34

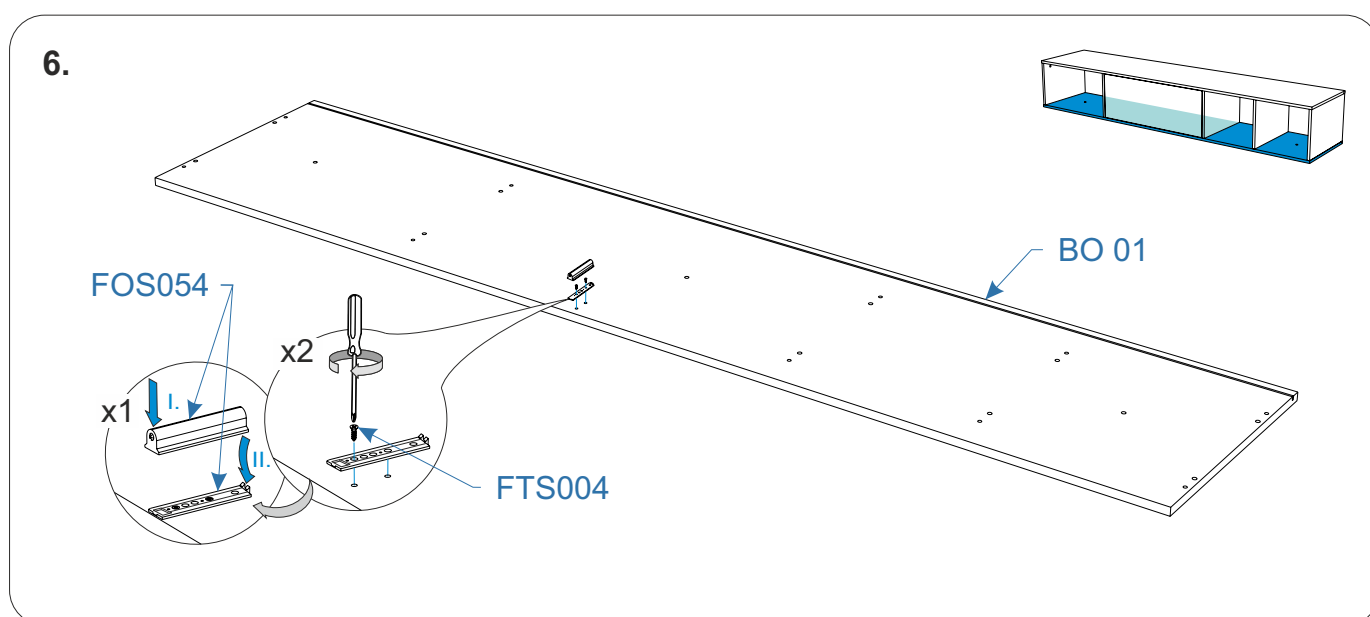
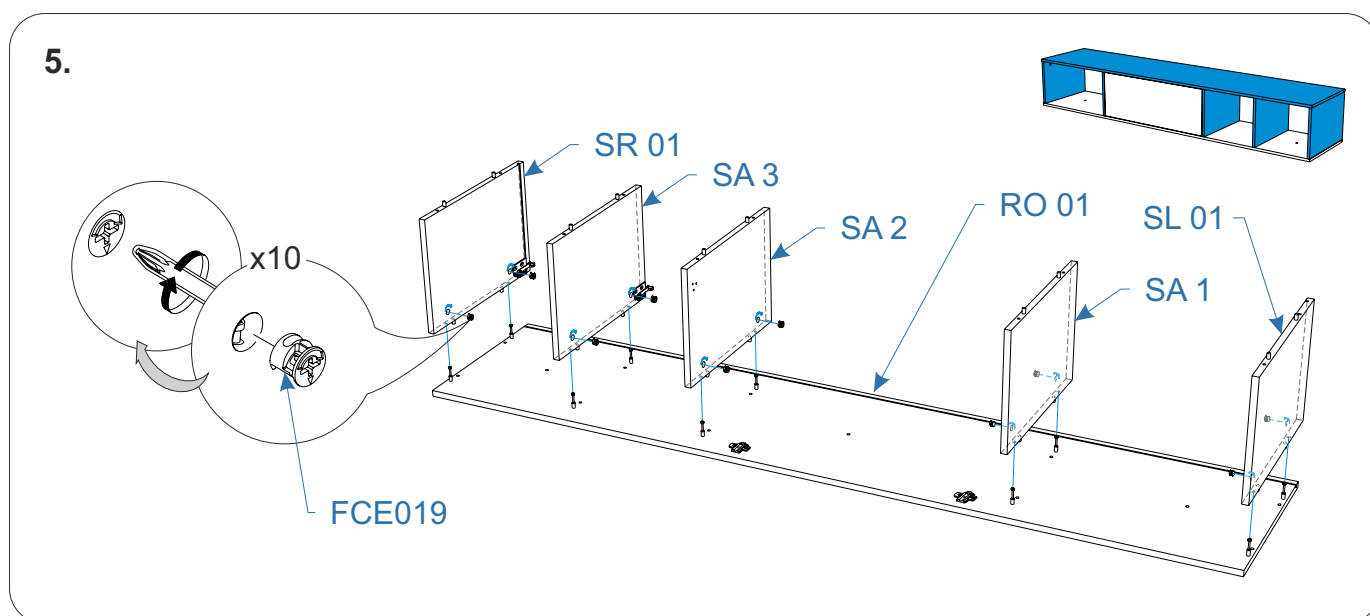
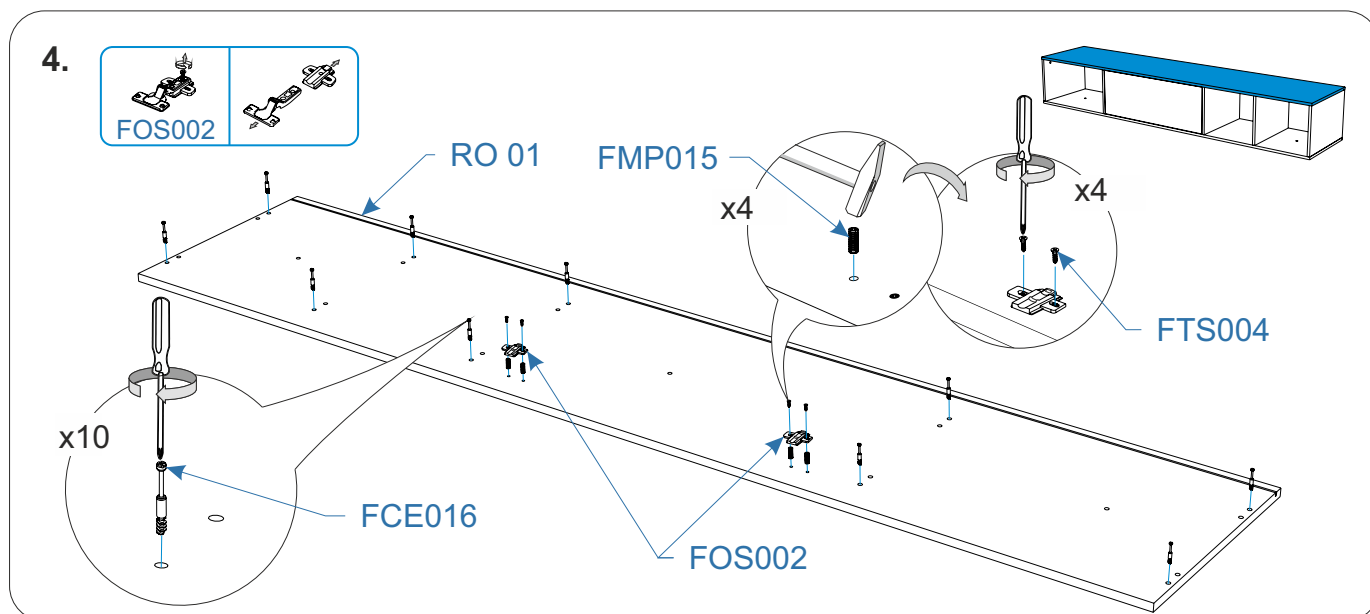
Номер упаковки	Наименование упаковки	Маркировка детали	Наименование детали, размер в мм	Количество деталей в упаковке, шт.	Изображение	
1/1	Упаковка RO 1_BO 1 модуль Smart Comfort 216*49*8	RO 1	Крыша 2122*452*16	1		
		BO 1	Дно 2122*452*16	1		
		SL 1	Боковина левая 308*450*16	1		
		SR 1	Боковина правая 308*450*16	1		
		SA 1	Перегородка 308*428*16	1		
		SA 2	Перегородка 308*428*16	1		
		SA 3	Перегородка 308*428*16	1		
		FR 1	Фасад 790*304*16	1		
		TD 1	Тех. Деталь 388*308*16	1		
			Упаковка фурнитуры	1		
			Инструкция по сборке	1		
			Паспорт по эксплуатации	1		
			Упаковка фурнитуры	FMP015	Бусола под шуруп d5, H12, отделка нейтральная	4
		FOP005		Шкант 8*30	20	
		FTS002		Евровинт 6,3*13 крест	8	
		FTS004		Саморез 3,5*16 DIN 7962	10	
		FOS054		Демпфер push AMF12/SST	1	
		FOS062		Газлифт 60H L-270мм GTV	1	
		FOP063		Навес для шкафов регулируемый левый	2	
		FOP064		Навес для шкафов регулируемый правый	2	
		FOP065		Заглушка для навеса левая	2	
		FOP066		Заглушка для навеса правая	2	
		FOP067		Шина для навесов (40 мм)	4	
		FCE045		Стяжка межсекционная "мама", M6 X 30	3	
		FOS002		Петля 4-шарн. вкладная D35 с доводчиком	2	
		FMP104		Винт 6*20 DIN 7420	3	
		FCE020	Винт-конфирмат 7*50 DIN 912	10		
	FCE019	Эксцентрик для плит 16мм	10			
	FCE016	Шток эксцентрика евровинт 34мм	10			

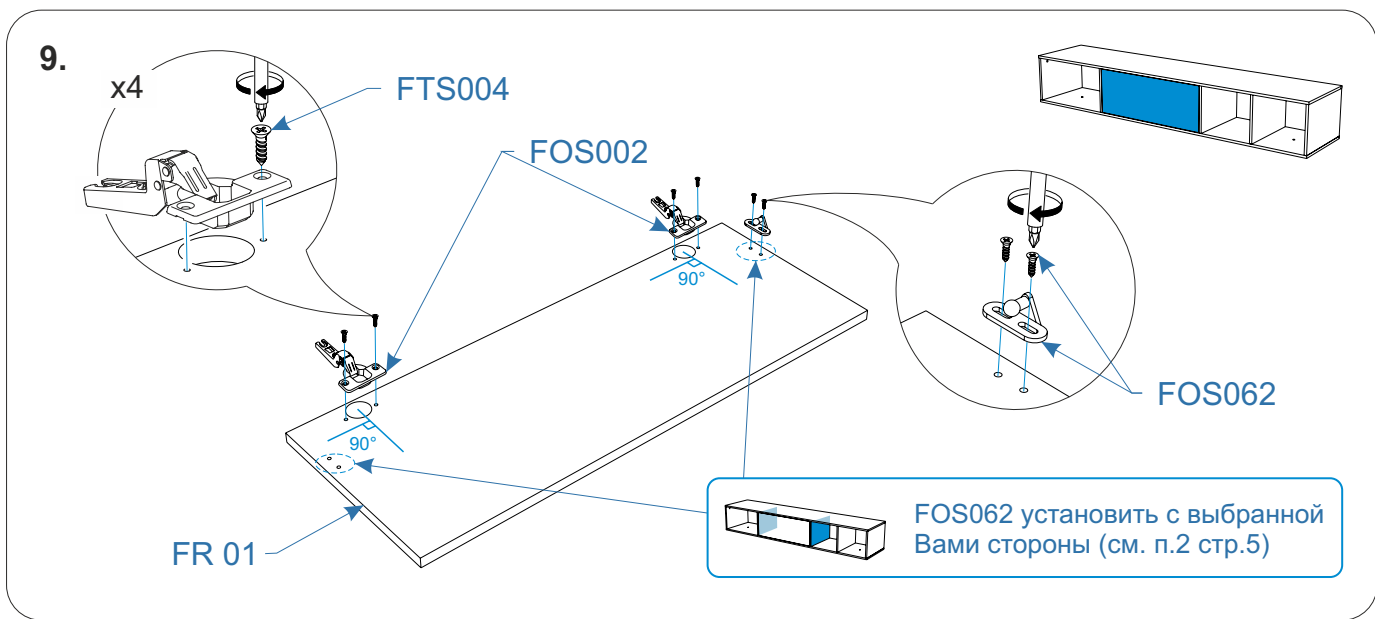
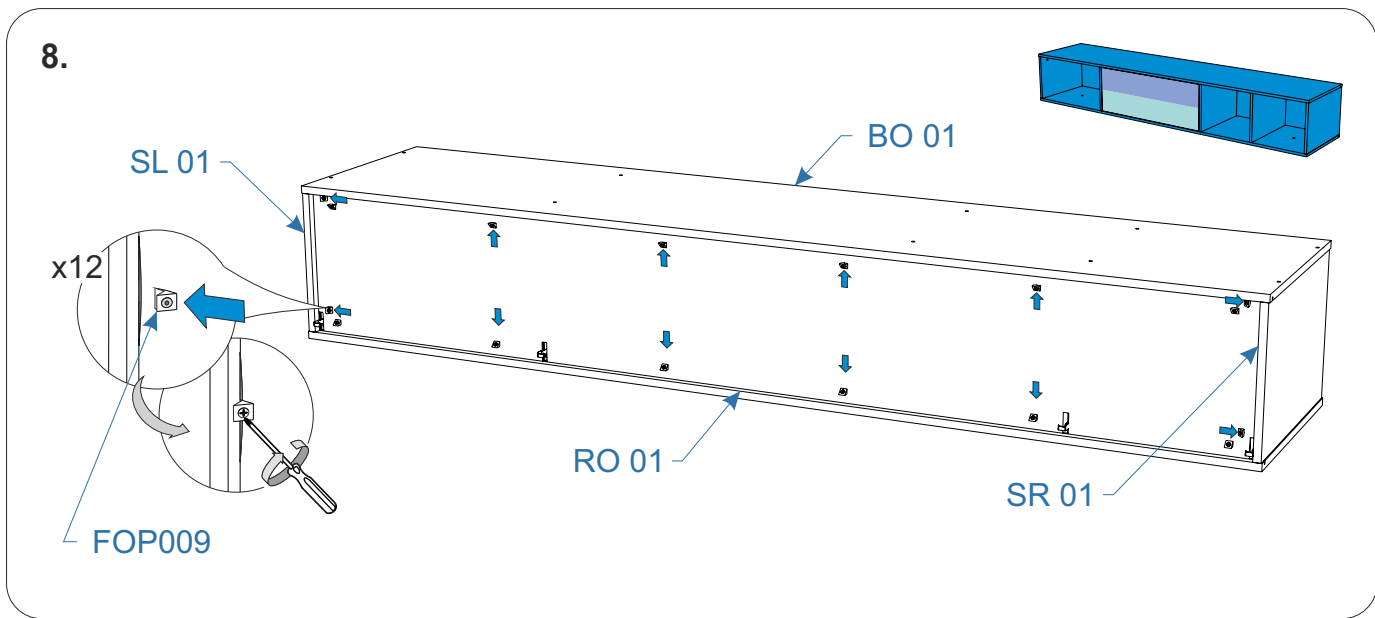
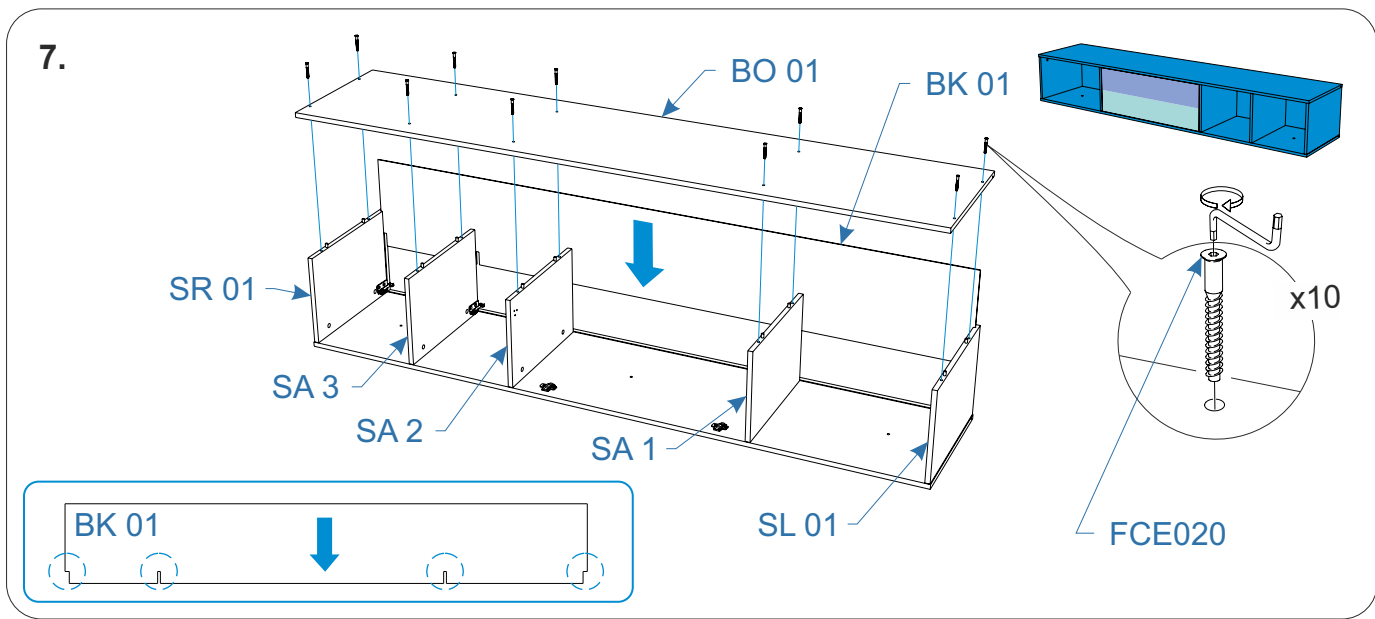
**Комплектовочная ведомость модуль
Smart Comfort (Смарт Комфорт)
212x45x34**

Номер упаковки	Наименование упаковки	Маркировка детали	Наименование детали, размер в мм	Количество деталей в упаковке, шт.	Изображение
1/1	Упаковка фурнитуры	FOP009	<i>Держатель задней стенки, светло-бежевый</i>	12	
		FFD017	<i>Заглушка самоклеющаяся Д17, цвет</i>	23	
		FOP037	<i>Ключ шестигранный Z-образный</i>	1	
		FMP061	<i>Металлический рамный дюбель 10*132</i>	4	* 
		FMP062	<i>Дюбель д/пб 10*60</i>	4	* 
		FMP063	<i>Анкер-болт с гайкой 8*65</i>	4	* 
		FMP059	<i>Саморез 6*60 DIN 571</i>	4	* 
		FMP060	<i>Саморез 8*80 DIN 571</i>	4	* 
		FMP064	<i>Шайба 6 DIN 9021 увелич.</i>	4	* 
		FMP032	<i>Шайба 8 DIN 9021 увелич.</i>	4	* 
		FFD036	<i>Пломба самоклеющаяся</i>	4	

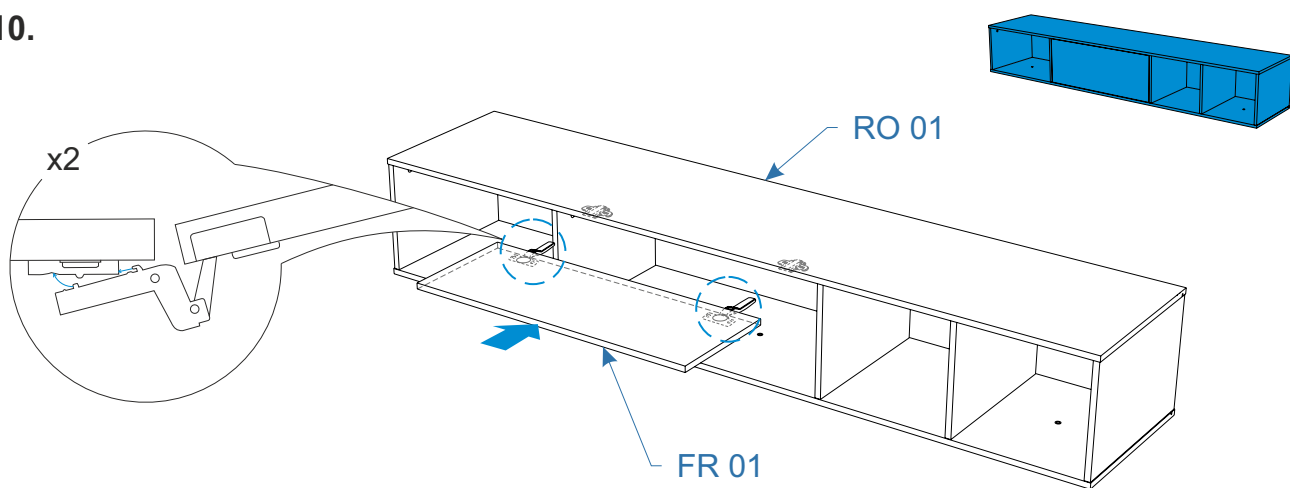
* специализированный крепеж (выбирается в зависимости от материала стены)



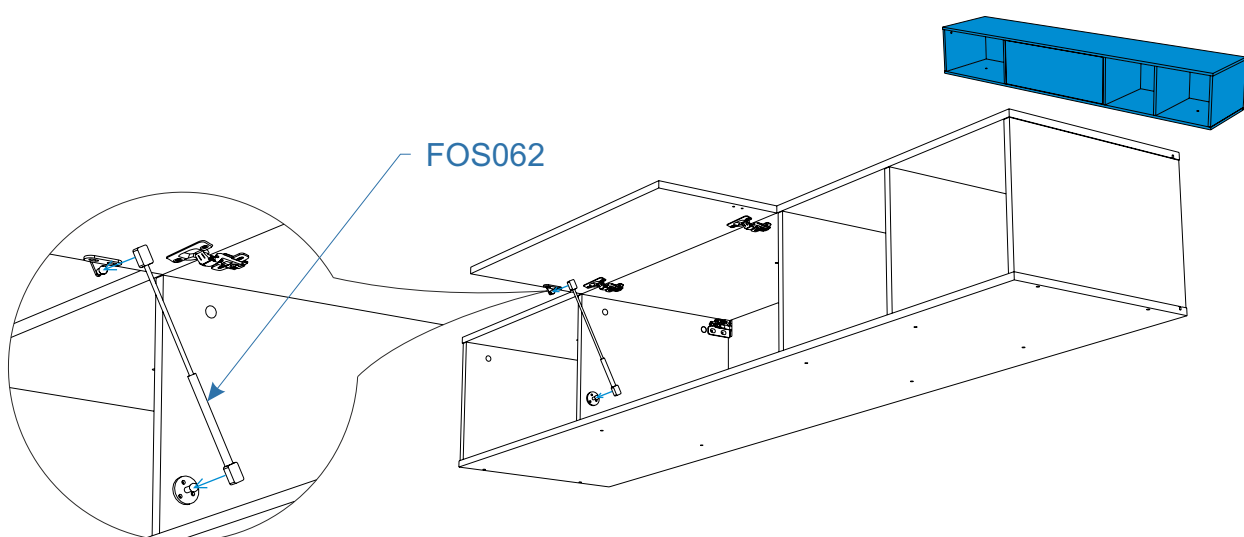




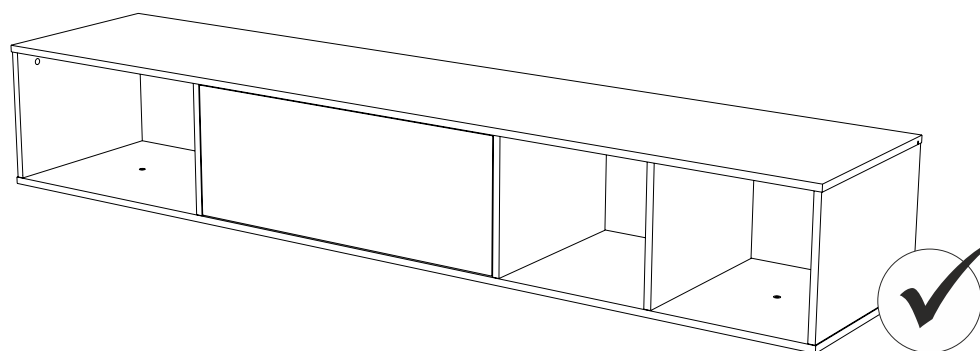
10.



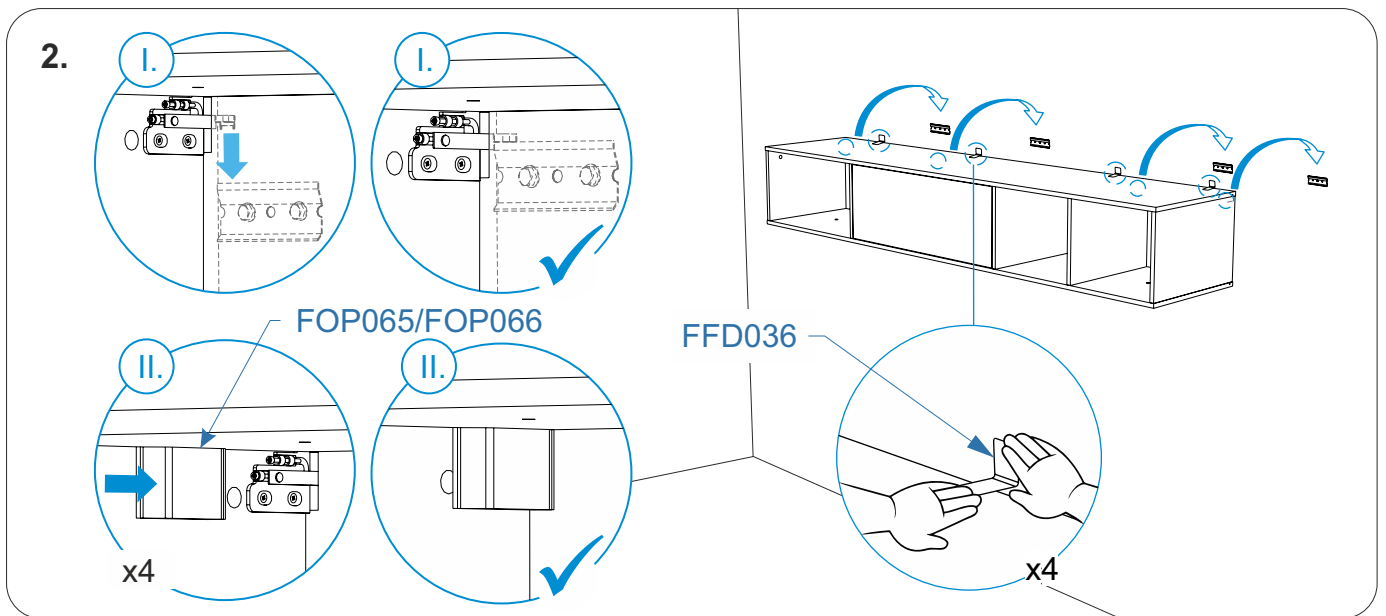
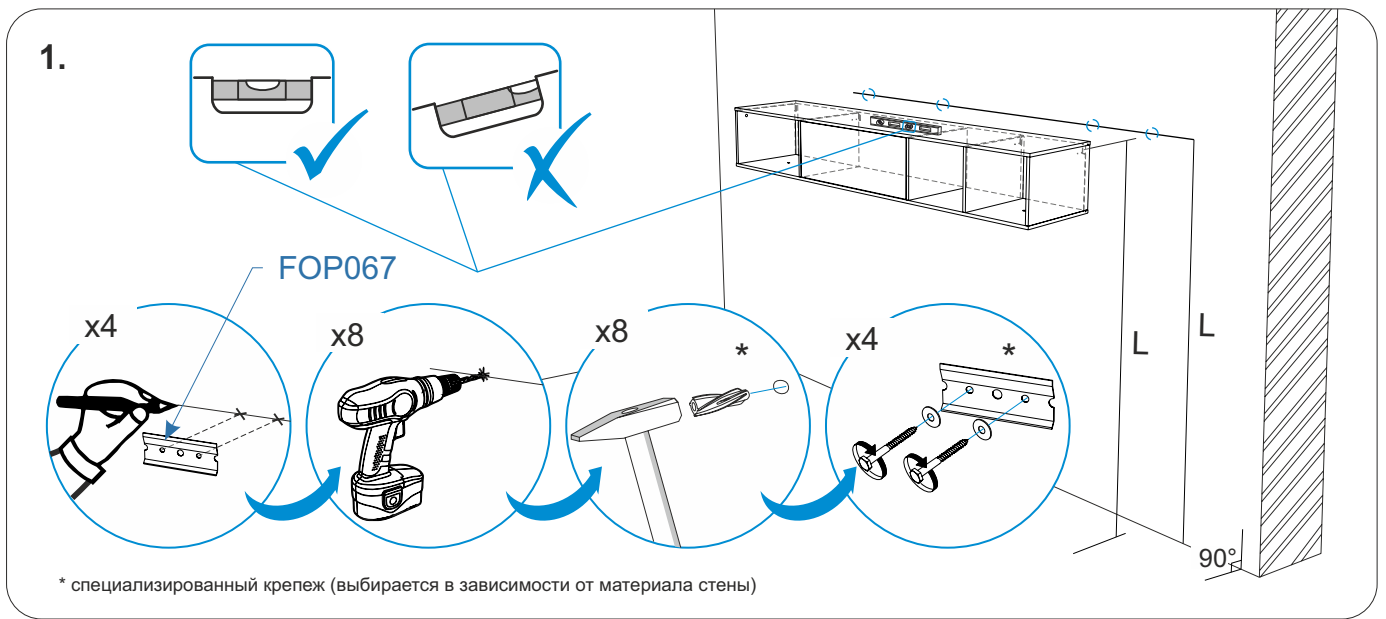
11.



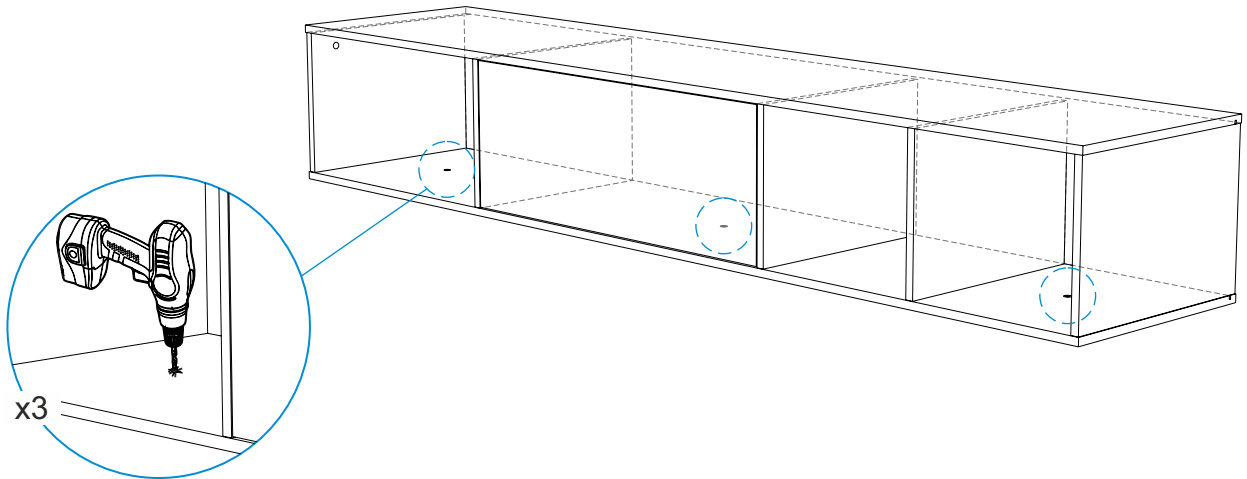
12.



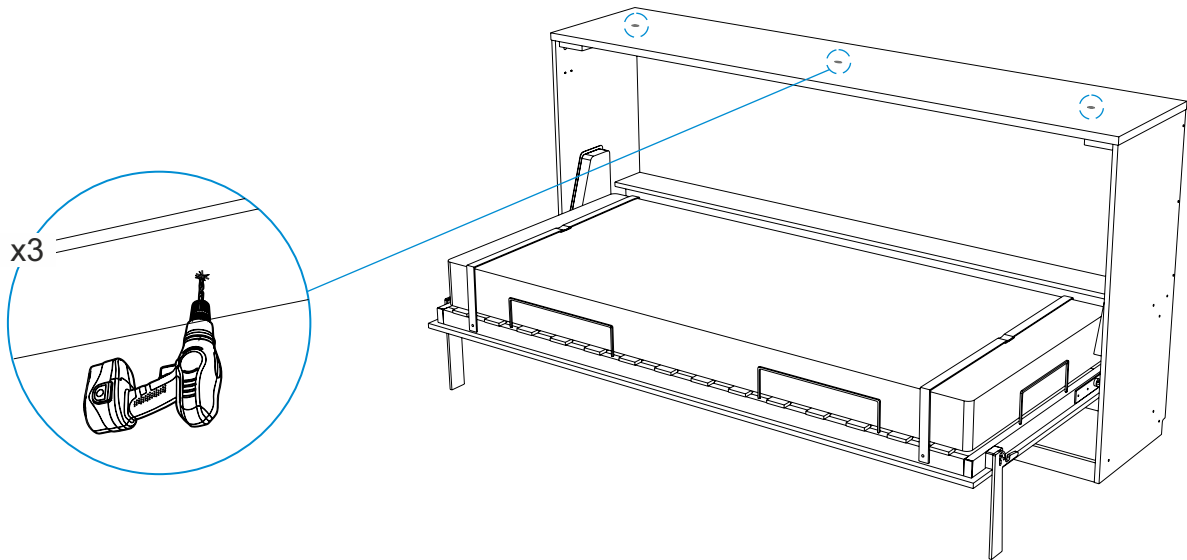
Крепление модуля Smart Comfort к стене:



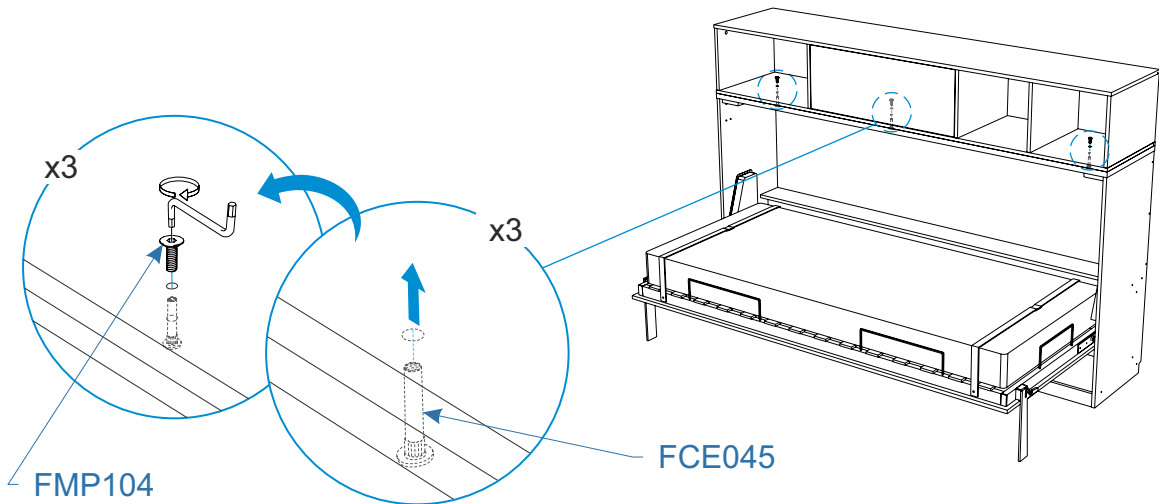
1.



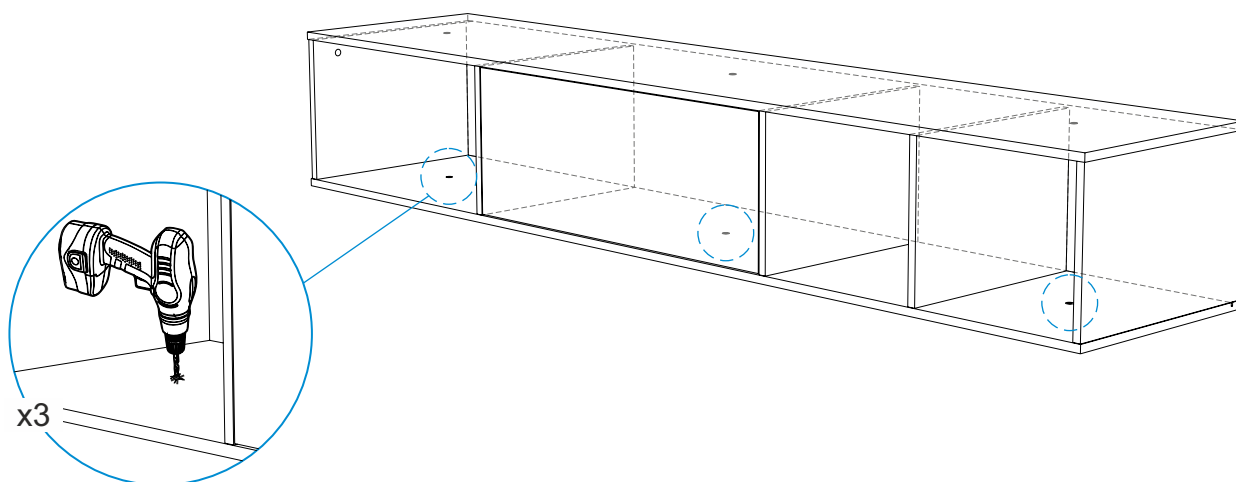
2.



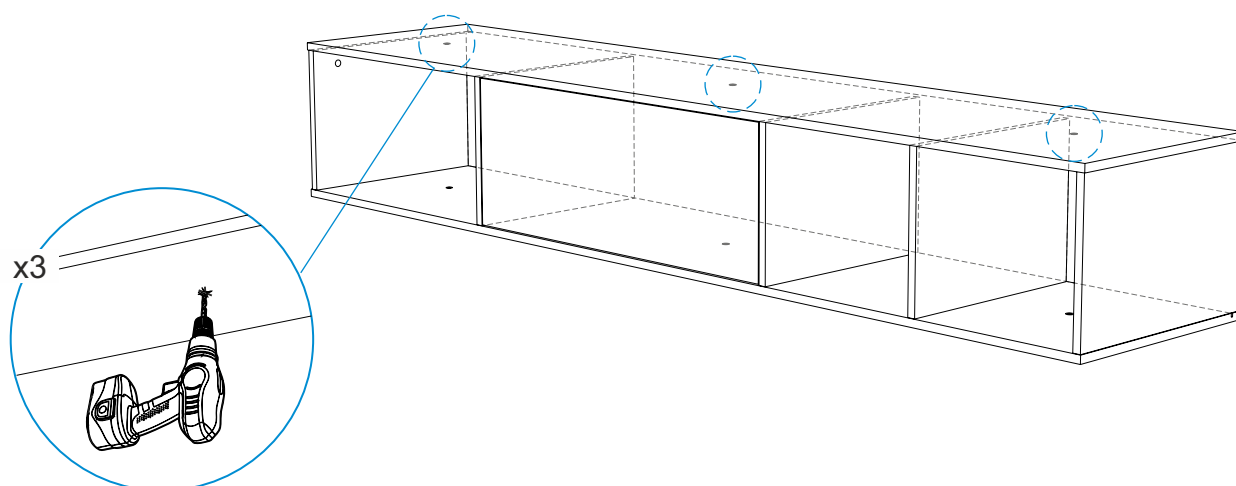
3.



1.



2.



3.

