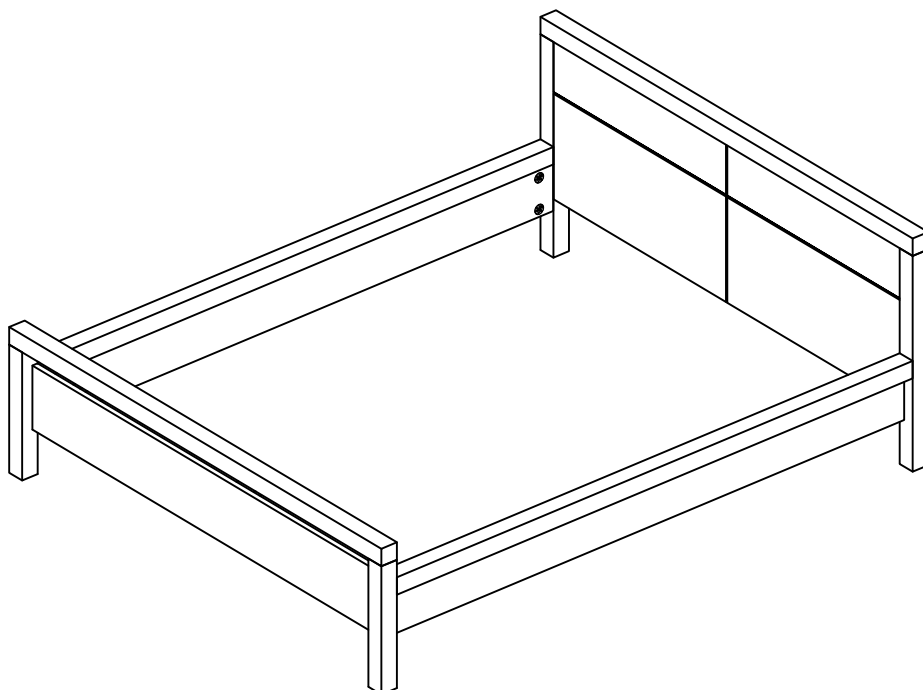


Инструкция по сборке кровати Next/Некст

2120 x 1520 x 500/800
(сп.м 1400x2000)

2120 x 1720 x 500/800
(сп.м 1600x2000)

2120 x 1920 x 500/800
(сп.м 1800x2000)



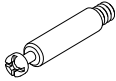

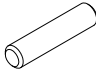

Перед сборкой:

- 1) Проверьте вид и целостность деталей в упаковке. Претензии по их повреждению принимаются только у изделий БЕЗ следов сборки;
- 2) Сохраните упаковку до окончания сборки! При выявлении в процессе сборки брака и некомплектности изделия необходимо сохранять упаковку до момента выезда к Вам представителя торговой компании.
- 3) Проверьте количество деталей и фурнитуры по перечню комплектующей ведомости, разберите фурнитуру на группы. Предприятие-изготовитель оставляет за собой право вносить конструктивные изменения в изделие, заменять фурнитуру и метизы на аналогичные, не ухудшающие внешний вид и не влияющие на функциональные свойства изделия.
- 4) Соблюдайте порядок сборки, данный в этой инструкции! При не соблюдении инструкций по сборке и эксплуатации с компании-производителя снимаются гарантийные обязательства.
- 5) Перемещайте все детали бережно, без рывков, укладывайте устойчиво, избегайте их падений и ударов!
- 6) Сборку рекомендуется проводить на упаковке или другой мягкой подложке.

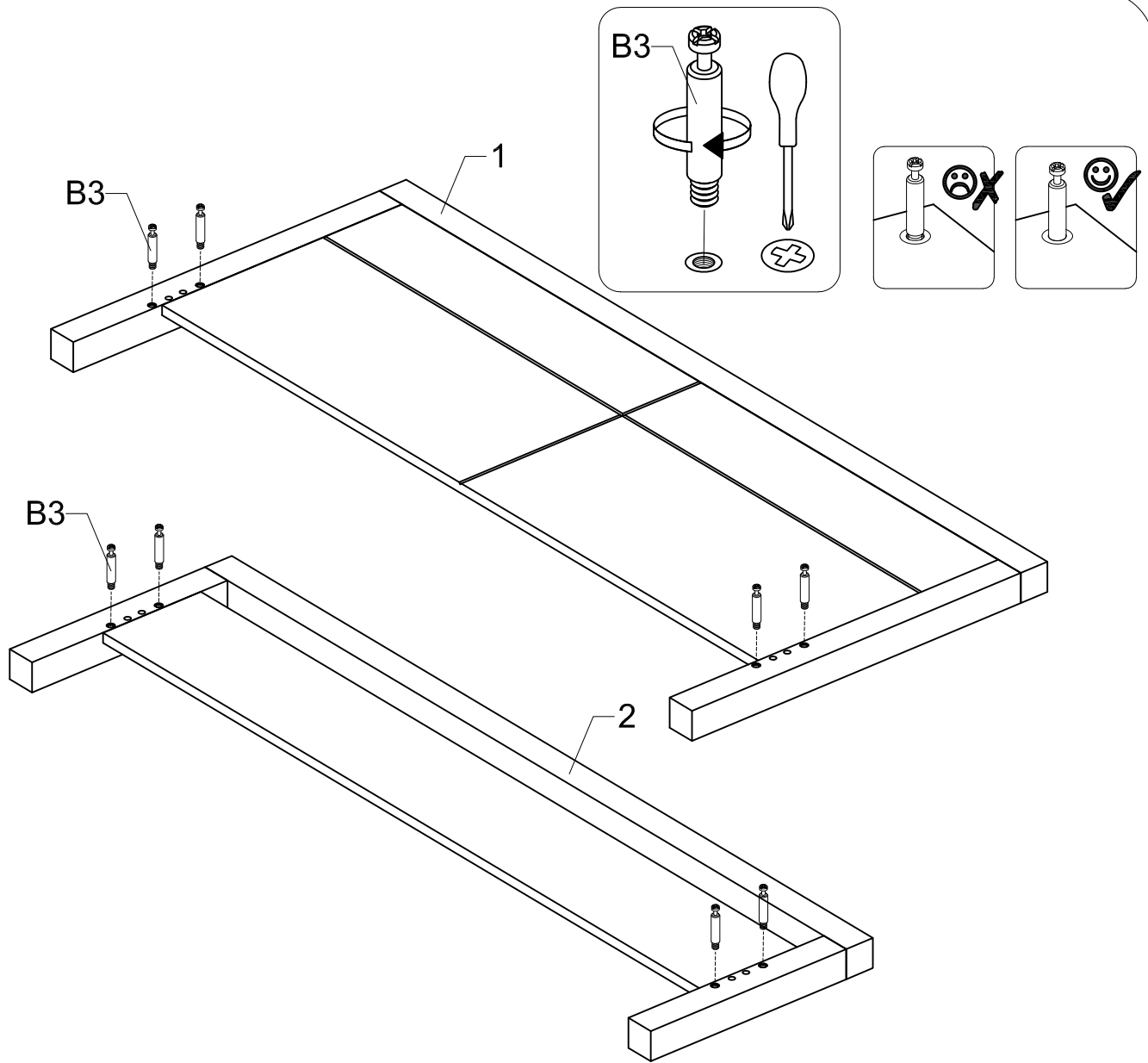
Для сборки вам понадобятся:

	Крестовая отвертка
	Шлицевая отвертка
	Молоток

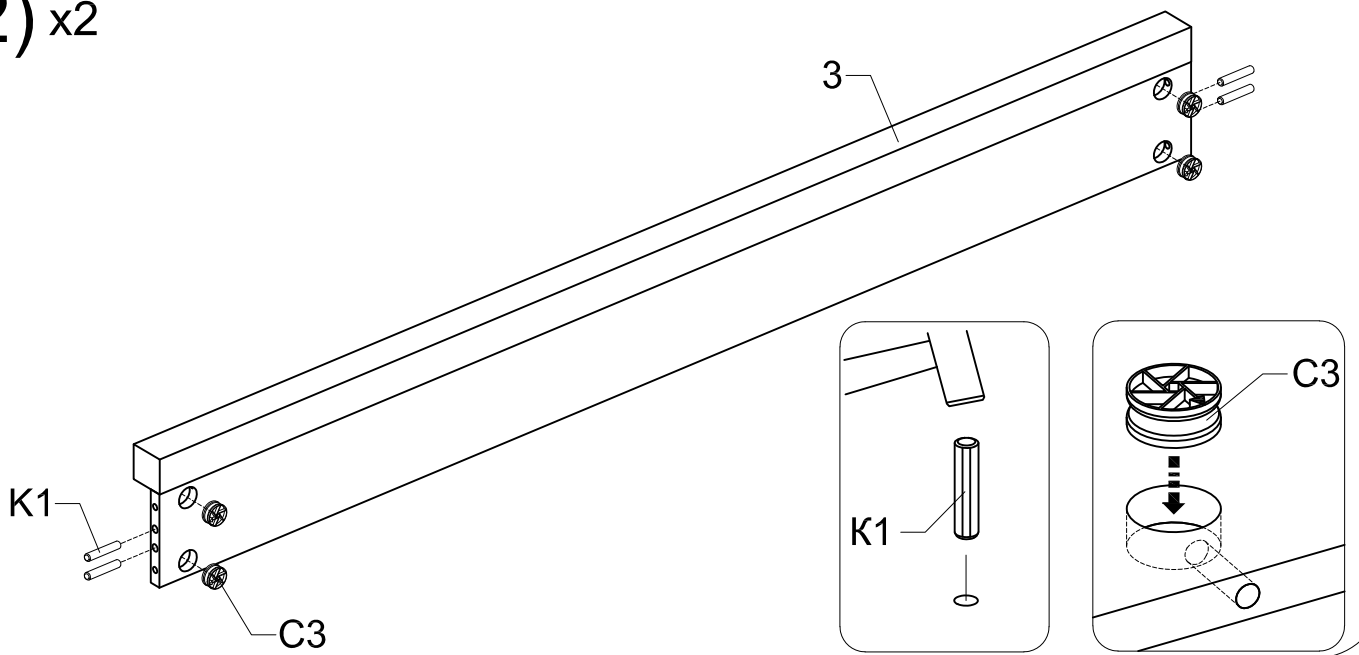
**Комплектовочная ведомость кровати
Next/Некст**

Номер упаковки	Наименование упаковки	Маркировка детали	Наименование детали, размер в мм	Количество деталей в упаковке, шт.	Изображение
1	Упаковка кровати Next/Некст 2120x1520x500/800	1	Спинка головная 1520x800x60	1	
		2	Спинка ножная 1520x500x60	1	
		3	Царга боковая 2000x220x60	2	
1	Упаковка кровати Next/Некст 2120x1720x500/800	1	Спинка головная 1720x800x60	1	
		2	Спинка ножная 1720x500x60	1	
		3	Царга боковая 2000x220x60	2	
1	Упаковка кровати Next/Некст 2120x1920x500/800	1	Спинка головная 1920x800x60	1	
		2	Спинка ножная 1920x500x60	1	
		3	Царга боковая 2000x220x60	2	
2	Упаковка фурнитуры	B3	Винт для MaxiFix L=60 мм с резьбой под муфту M8	8	
		C3	Эксцентрик MaxiFix Ø35	8	
		K1	Шкант Ø8x35	8	
		O2	Ключ шестигранный 6	1	

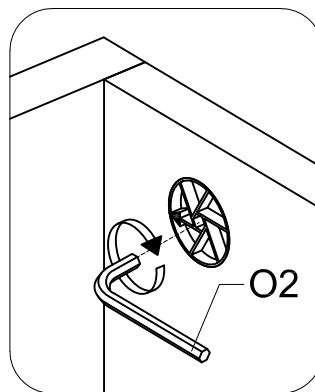
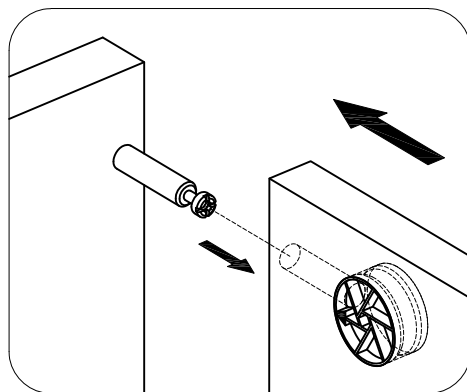
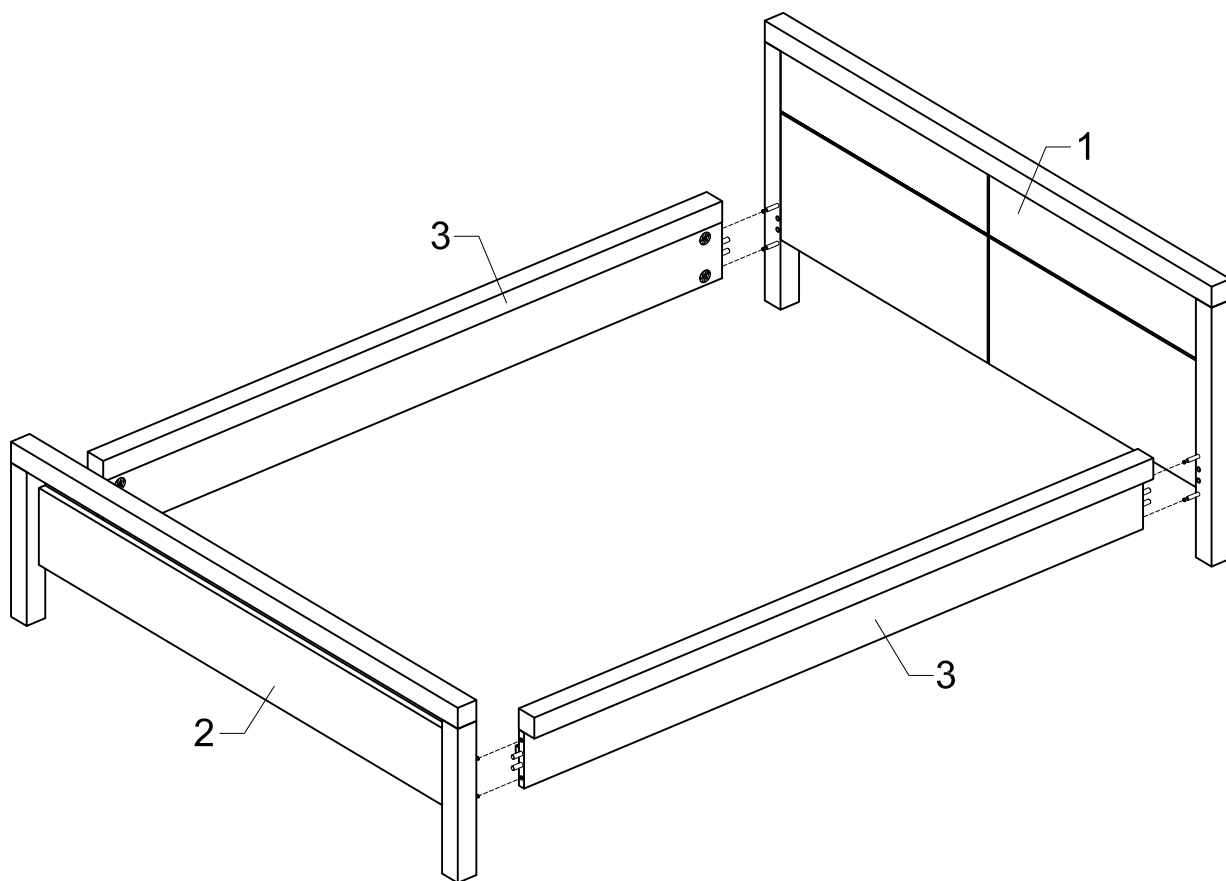
1)



2) x2



3)



4)

