

Инструкция по сборке кровати

Lotta/Лотта

2122 x 1496 x 400/970

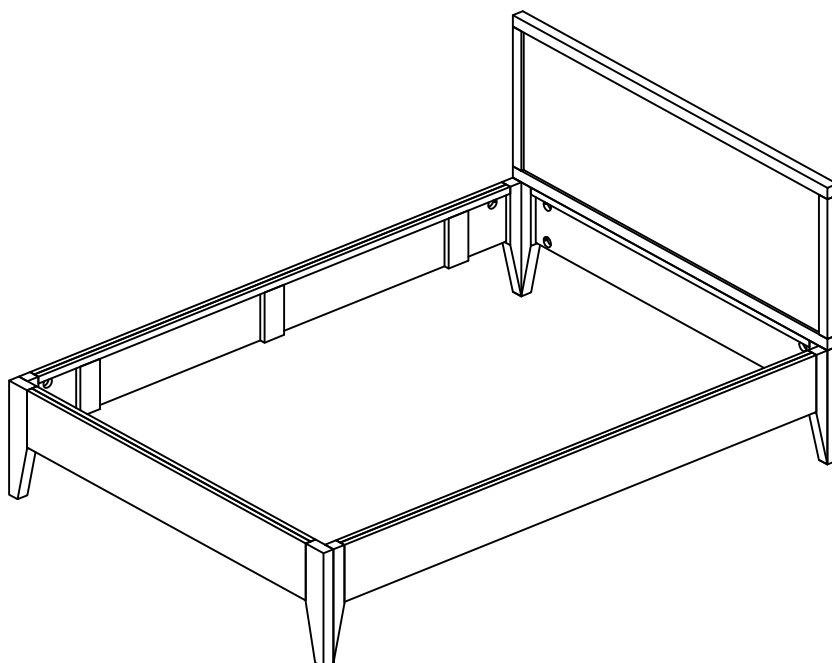
(сп.м 1400x2000)

2122 x 1696 x 400/970

(сп.м 1600x2000)

2122 x 1896 x 400/970

(сп.м 1800x2000)



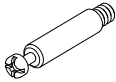

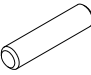
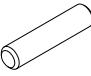



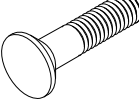
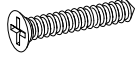
Перед сборкой:

- 1) Проверьте вид и целостность деталей в упаковке. Претензии по их повреждению принимаются только у изделий БЕЗ следов сборки;
- 2) Сохраните упаковку до окончания сборки! При выявлении в процессе сборки брака и некомплектности изделия необходимо сохранять упаковку до момента выезда к Вам представителя торговой компании.
- 3) Проверьте количество деталей и фурнитуры по перечню комплектующей ведомости, разберите фурнитуру на группы. Предприятие-изготовитель оставляет за собой право вносить конструктивные изменения в изделие, заменять фурнитуру и метизы на аналогичные, не ухудшающие внешний вид и не влияющие на функциональные свойства изделия.
- 4) Соблюдайте порядок сборки, данный в этой инструкции! При не соблюдении инструкций по сборке и эксплуатации с компании-производителя снимаются гарантийные обязательства.
- 5) Перемещайте все детали бережно, без рывков, укладывайте устойчиво, избегайте их падений и ударов!
- 6) Сборку рекомендуется проводить на упаковке или другой мягкой подложке.

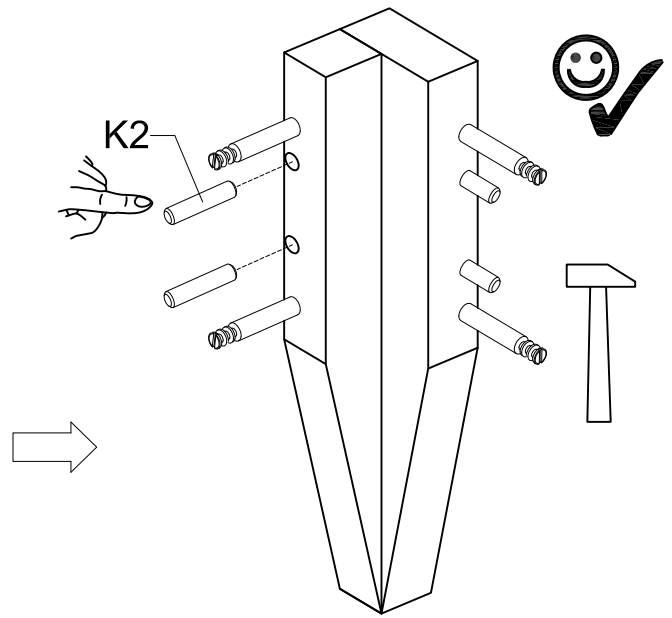
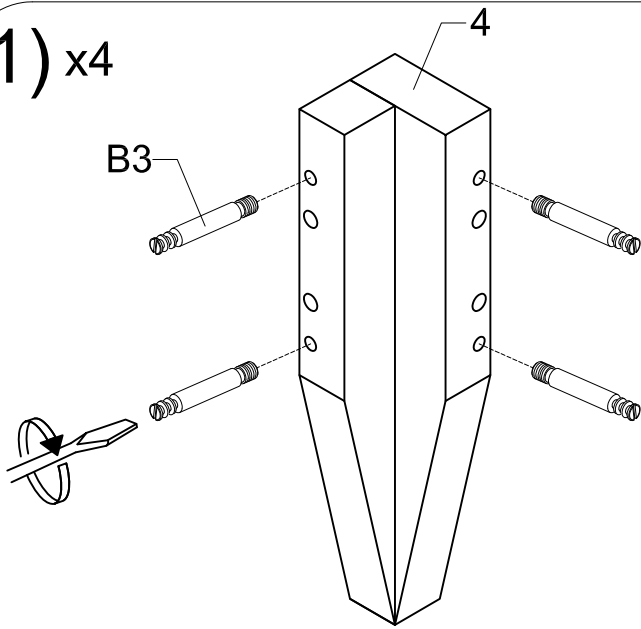
Для сборки вам понадобятся:

| | |
|---|--------------------|
|  | Крестовая отвертка |
|  | Шлицевая отвертка |
|  | Молоток |
|  | Рожковый ключ №10 |

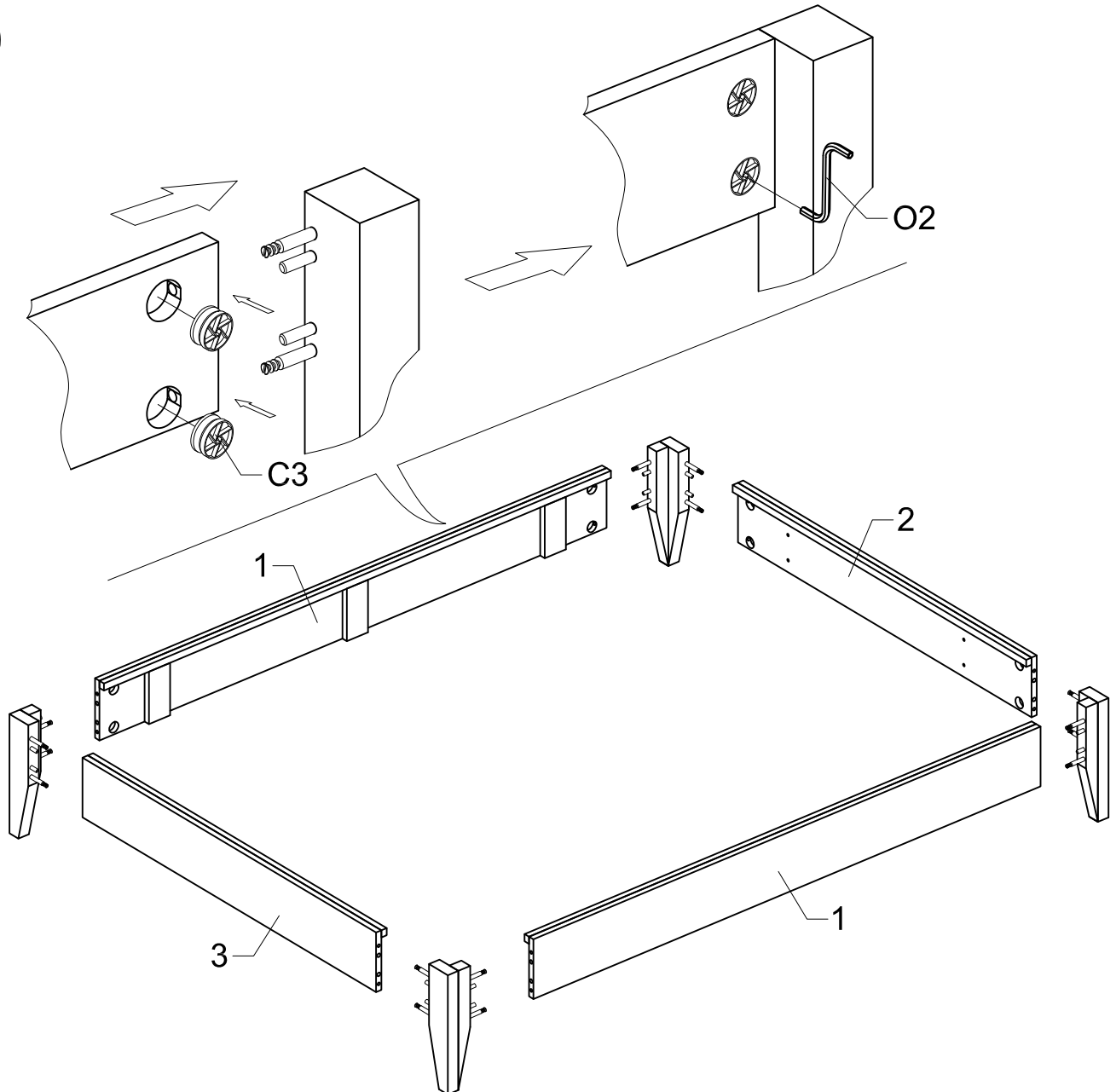
**Комплектовочная ведомость кровати
Lotta/Лотта**

| Номер упаковки | Наименование упаковки | Маркировка детали | Наименование детали, размер в мм | Количество деталей в упаковке, шт. | Изображение |
|----------------|--|-------------------|---|------------------------------------|---|
| 1 | Упаковка кровати Lotta/Лотта 2122x1496x400/970 | 1 | Царга боковая 1922x200x40 | 2 | |
| | | 2 | Царга головная 1326x200x40 | 1 | |
| | | 3 | Царга ножная 1326x200x40 | 1 | |
| | | 4 | Нога 400x85x85 | 4 | |
| | | 5 | Спинка головная 1496x570x40 | 1 | |
| | | 6 | Опорный брусок спинки 520x70x30 | 2 | |
| 1 | Упаковка кровати Lotta/Лотта 2122x1696x400/970 | 1 | Царга боковая 1922x200x40 | 2 | |
| | | 2 | Царга головная 1526x200x40 | 1 | |
| | | 3 | Царга ножная 1526x200x40 | 1 | |
| | | 4 | Нога 400x85x85 | 4 | |
| | | 5 | Спинка головная 1696x570x40 | 1 | |
| | | 6 | Опорный брусок спинки 520x70x30 | 2 | |
| 1 | Упаковка кровати Lotta/Лотта 2122x1896x400/970 | 1 | Царга боковая 1922x200x40 | 2 | |
| | | 2 | Царга головная 1726x200x40 | 1 | |
| | | 3 | Царга ножная 1726x200x40 | 1 | |
| | | 4 | Нога 400x85x85 | 4 | |
| | | 5 | Спинка головная 1896x570x40 | 1 | |
| | | 6 | Опорный брусок спинки 520x70x30 | 2 | |
| 2 | Упаковка фурнитуры | V3 | Винт для MaxiFix L=60 мм с резьбой под муфту M8 | 16 |  |
| | | C3 | Эксцентрик MaxiFix Ø35 | 16 |  |
| | | K1 | Шкант Ø8x35 | 4 |  |
| | | K2 | Шкант Ø12x60 | 16 |  |
| | | O2 | Ключ шестигранный 6 | 1 |  |
| | | E2 | Шайба M6 | 4 |  |
| | | E6 | Гайка M6 | 4 |  |
| | | H6 | Винт M6x60 | 4 |  |
| | | J5 | Шуруп Ø4x40 | 8 |  |

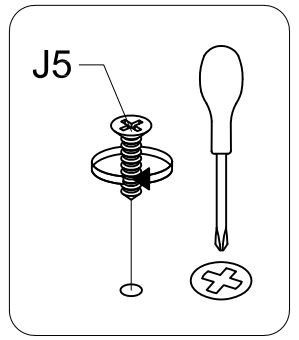
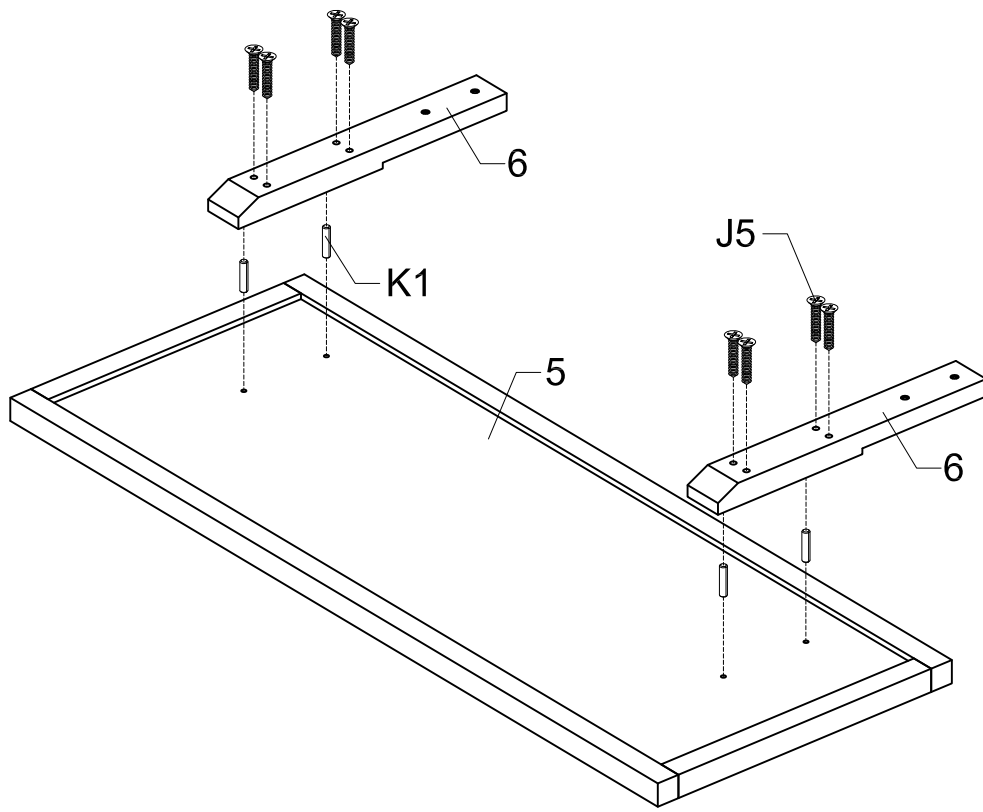
1) x4



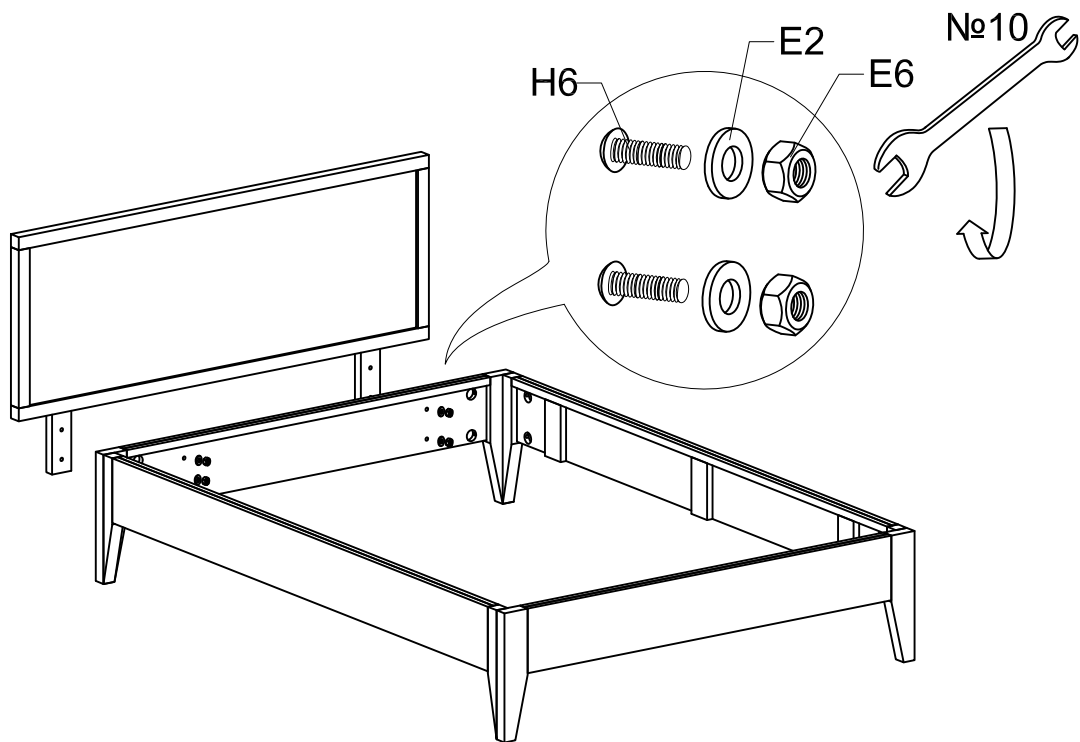
2)



3)



4)



5)

