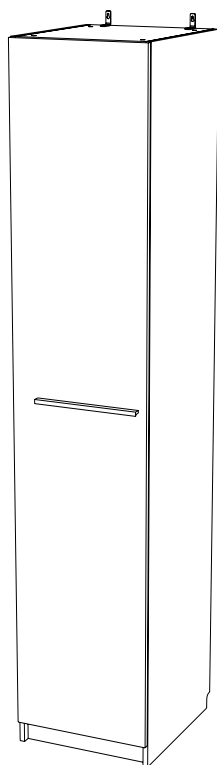




askona

ТЕРРИТОРИЯ ЗДОРОВОГО СНА

Инструкция по сборке шкаф однодверный Noble/Нобл 450x2240x530



ТР ТС 025/2012 ГОСТ 16371-2014

Декларация о соответствии ЕАЭС N RU Д-РУ.РА01.В.65207/21 от 13.05.2021 г., действительна до 05.04.2024 г. включительно, принята ООО «Солвис», зарегистрировано ООО «Мебельтест-Иваново+»

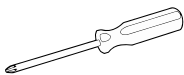
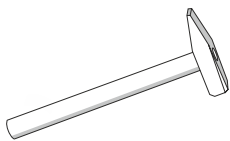

Телефон горячей линии 8 800 200 40 90 | Звонки по России бесплатные

ASKONA.RU

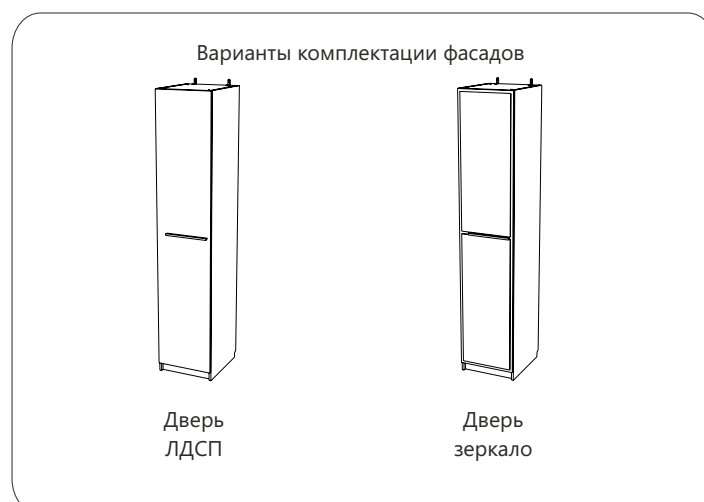
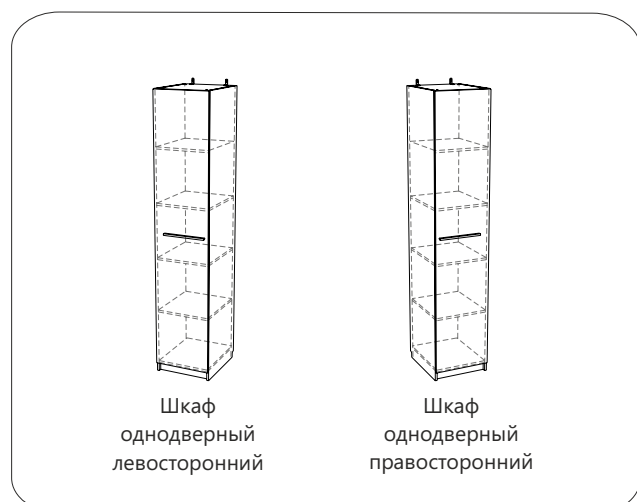
Перед сборкой

1. Проверьте вид и целостность деталей в упаковке. Претензии по их повреждению принимаются только у изделий БЕЗ следов сборки.
2. Сохраните упаковку до окончания сборки! При выявлении в процессе сборки брака и некомплектности изделия необходимо сохранять упаковку до момента выезда к Вам представителя торговой компании.
3. Проверьте количество деталей и фурнитуры по перечню комплектовочной ведомости, разберите фурнитуру на группы. Предприятие-изготовитель оставляет за собой право вносить конструктивные изменения в изделие, заменять фурнитуру и метизы на аналогичные, не ухудшающие внешний вид и не влияющие на функциональные свойства изделия.
4. Соблюдайте порядок сборки, данный в этой инструкции! При несоблюдении инструкций по сборке и эксплуатации с компании-производителя снимаются гарантийные обязательства. Инструкции по сборке и эксплуатации необходимо сохранять на весь период эксплуатации изделия.
5. Перемещайте все детали бережно, без рывков, укладывайте устойчиво, избегайте их падений и ударов! Сборку изделия проводить на ровной поверхности.




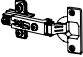




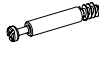


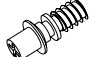





Для сборки вам понадобится:

	Крестовая отвертка
	Молоток
	Дрель

Варианты сборки шкафа:









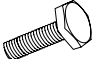


Комплектовочная ведомость шкаф однодверный Noble (Нобл) 450x2240x530

Номер упаковки	Наименование упаковки	Маркировка детали	Наименование детали, размер в мм	Количество деталей в упаковке, шт.	Изображение	
1/3	Упаковка SR/SL Шкаф однодверный Noble 224*51*3	SR 1	<i>Боковая стенка правая 2240*510*16</i>	1		
		SL 1	<i>Боковая стенка левая 2240*510*16</i>	1		
		BK 1	<i>Задняя стенка 2152*432*3</i>	1		
2/3	Упаковка RO/BO Шкаф однодверный Noble 21*42*11	RO1	<i>Крыша 418*510*16</i>	1		
		BO 1	<i>Дно 418*510*16</i>	1		
		SH 1	<i>Полка 418*489*16</i>	4		
		RR 1	<i>Ребро жесткости 418*200*16</i>	1		
		RA 1	<i>Цоколь 70*418*16</i>	1		
3/3	Упаковка фурнитуры Шкаф однодверный Noble 35*22*15	FOP001	<i>Клин монтажный</i>	2		
		FRS043	<i>Подпятник с гвоздем</i>	4		
		FMP015	<i>Бусола под шуруп d5, H12, отделка нейтральная</i>	8		
		FOS005	<i>Петля накладная D35 с доводчиком</i>	4		
		FTS004	<i>Саморез 3,5*16 DIN 7962</i>	16		
		FOP009	<i>Держатель задней стенки, светло-бежевый</i>	16		
		FFD022	<i>Ручка Liga RQ707A.320CP, хром, 320 мм</i>	1		
		FOP005	<i>Шкант 8*30</i>	20		
		FCE016	<i>Шток эксцентрика евровинт 34мм</i>	12		
		FCE019	<i>Эксцентрик для плит 16мм</i>	12		
		FFD013	<i>Заглушка эксцентрика, цвет</i>	8	*	
		FCE006	<i>Шток эксцентрика усиленного евровинт</i>	16		
		FCE008	<i>Эксцентрик усиленный для плит 16 мм</i>	16		
		FFD028	<i>Заглушка эксцентрика усиленного, цвет</i>	16	*	
		FFD026	<i>Заглушка для отверстий 5 мм, цвет</i>	8	*	
		FCE020	<i>Винт-конфирмат 7*50 DIN 912</i>	4		
		FFD017	<i>Заглушка самоклеющаяся D17, цвет</i>	4	*	

* все не задействованные технологические отверстия и фурнитуру закрыть заглушками

Комплектовочная ведомость шкаф однодверный Noble (Нобл) 450x2240x530

4

Номер упаковки	Наименование упаковки	Маркировка детали	Наименование детали, размер в мм	Количество деталей в упаковке, шт.	Изображение	
3/3	Упаковка фурнитуры Шкаф однодверный Noble 35*22*15	FOP037	Ключ шестигранный Z-образный	1		
		FOP032	Подвеска угол 5,1-Ж, СТ 127 с крепежем цинк	2		
		FCE025	Стяжка межсекционная d 5 мм (29+15)	2		
		FMP066	Металлический дюбель для пустотел. констр. М5*37/8	2	** 	
		FMP067	Цанга латунная М6	2	** 	
		FMP064	Шайба 6 DIN 9021 увелич.	2	** 	
		FMP068	Болт М6*40 DIN 933	2	** 	
		FMP062	Дюбель д/пб 10*60	2	** 	
		FMP059	Шуруп 6*60 острый, шестигр, цинк, «Глухарь»	2	** 	
			Инструкция по сборке	1		
			Паспорт по эксплуатации	1		

** специализированный крепеж (выбирается в зависимости от материала стены)

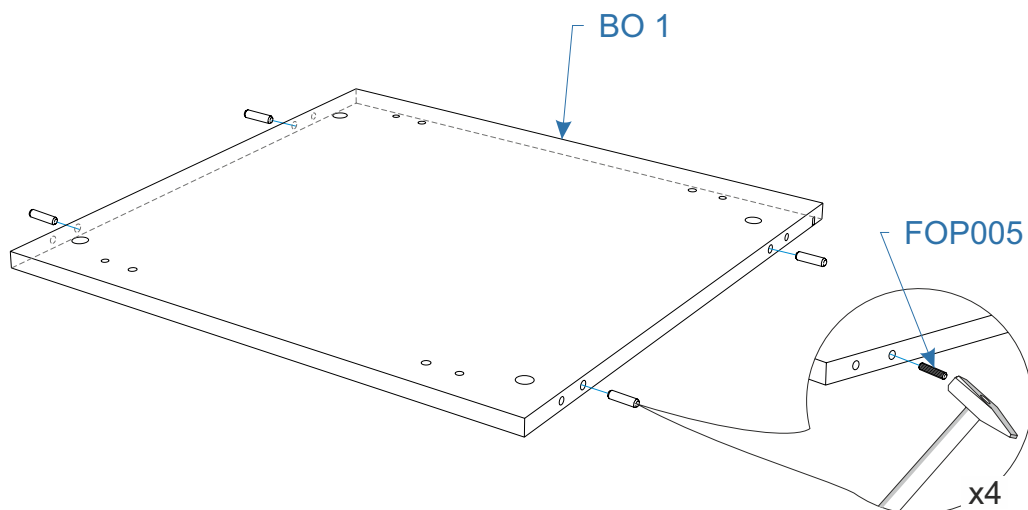
Комплектовочная ведомость Дверь зеркало шкаф однодверный Noble (Нобл) 450x2240x530

Номер упаковки	Наименование упаковки	Маркировка детали	Наименование детали, размер в мм	Количество деталей в упаковке, шт.	Изображение
1/1	Дверь зеркало Шкаф однодверный Noble 217*45*2	FR 1	Фасад 2166*446*20	1	

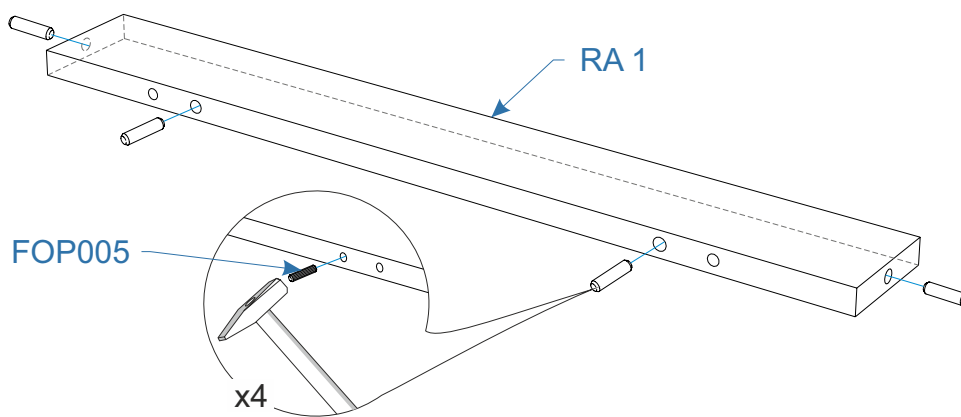
Комплектовочная ведомость Дверь ЛДСП шкаф однодверный Noble (Нобл) 450x2240x530

Номер упаковки	Наименование упаковки	Маркировка детали	Наименование детали, размер в мм	Количество деталей в упаковке, шт.	Изображение
1/1	Дверь ЛДСП Шкаф однодверный Noble 217*45*2	FR 1	Фасад 2166*446*16	1	

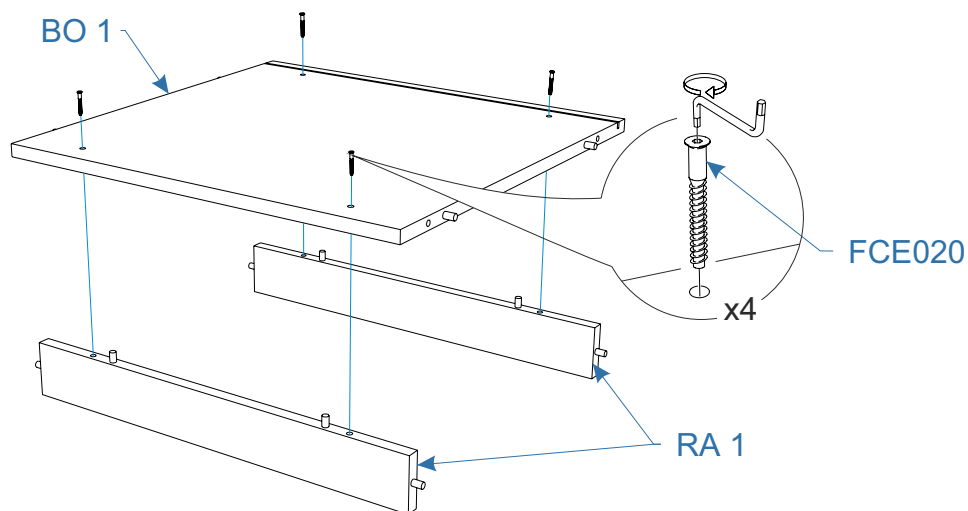
1.

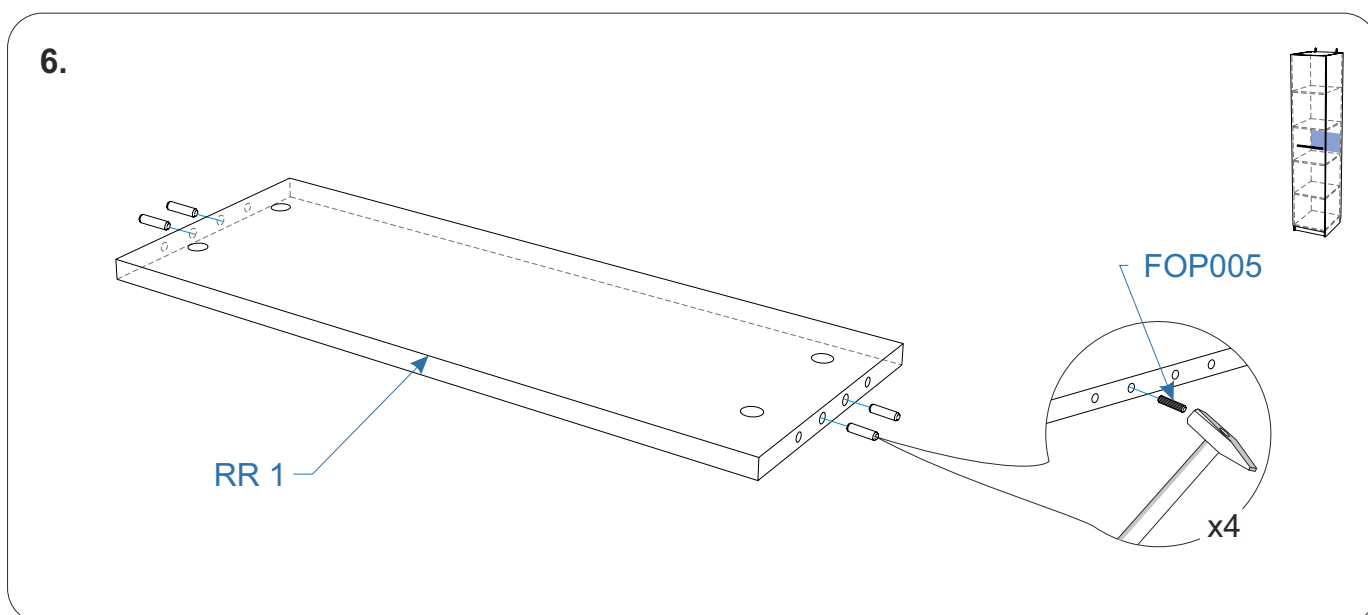
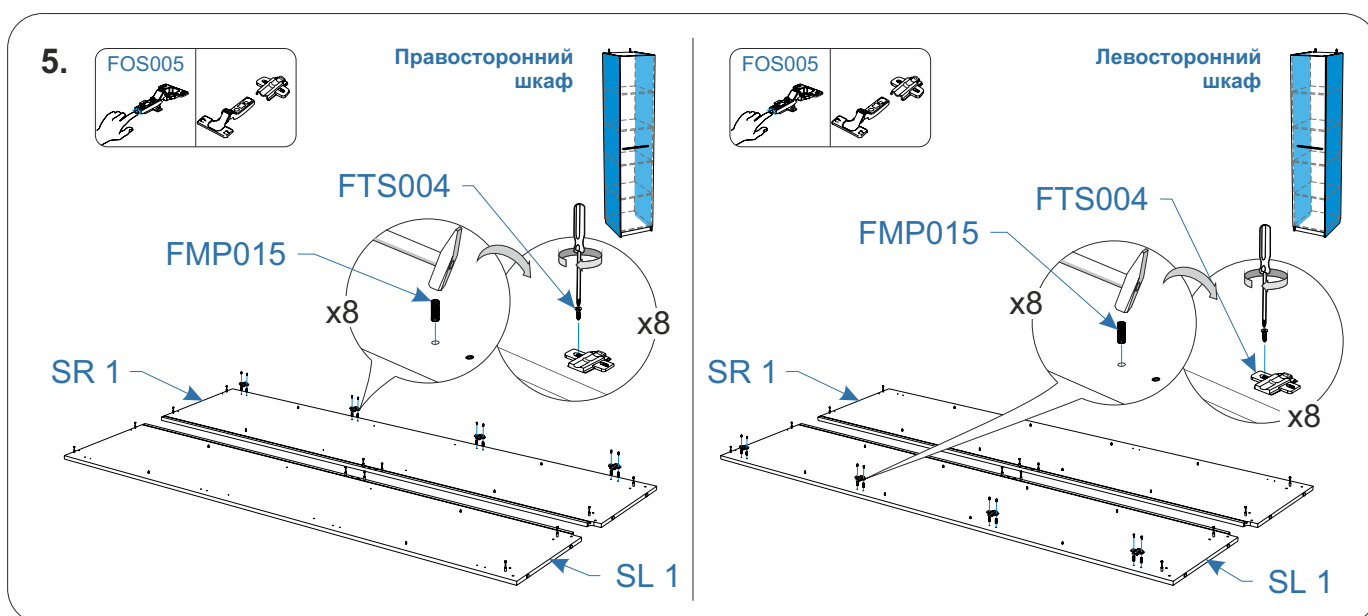
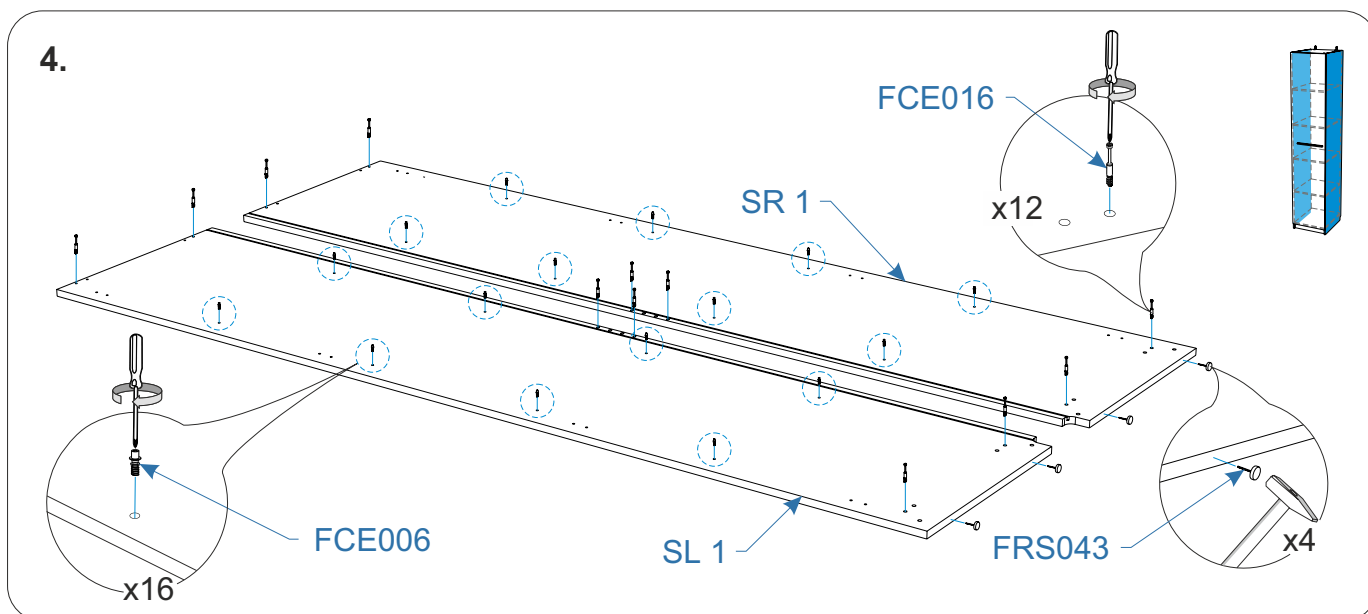


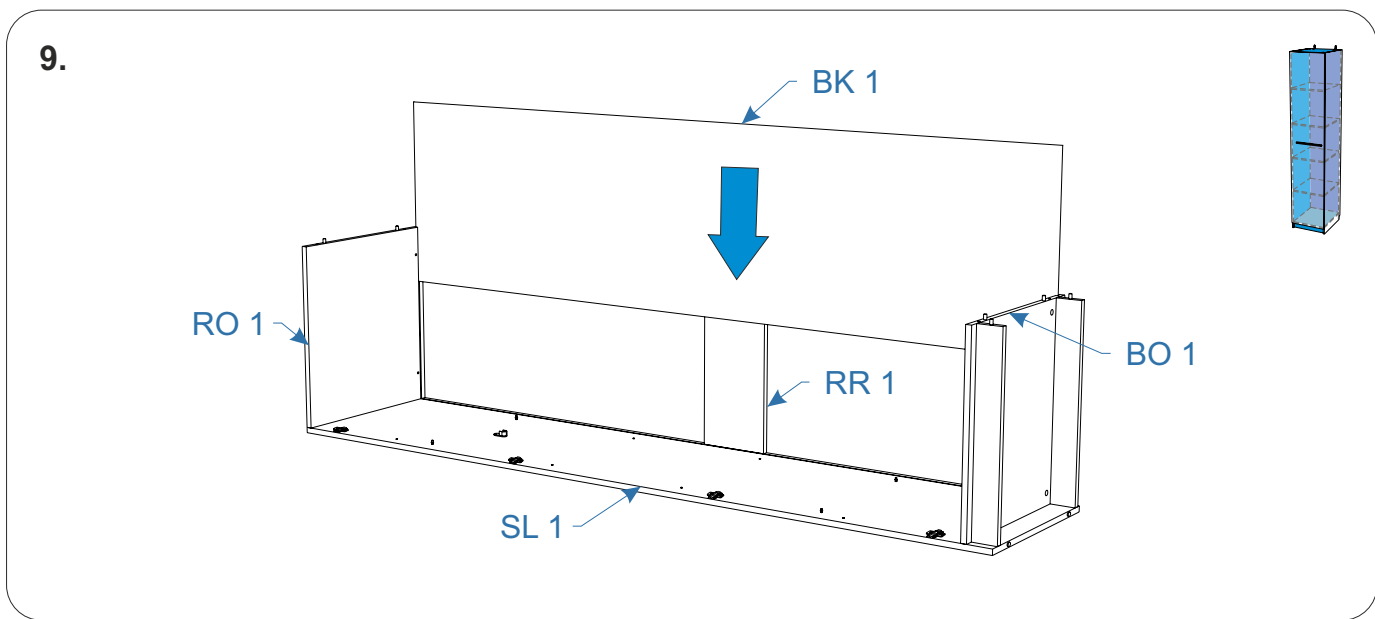
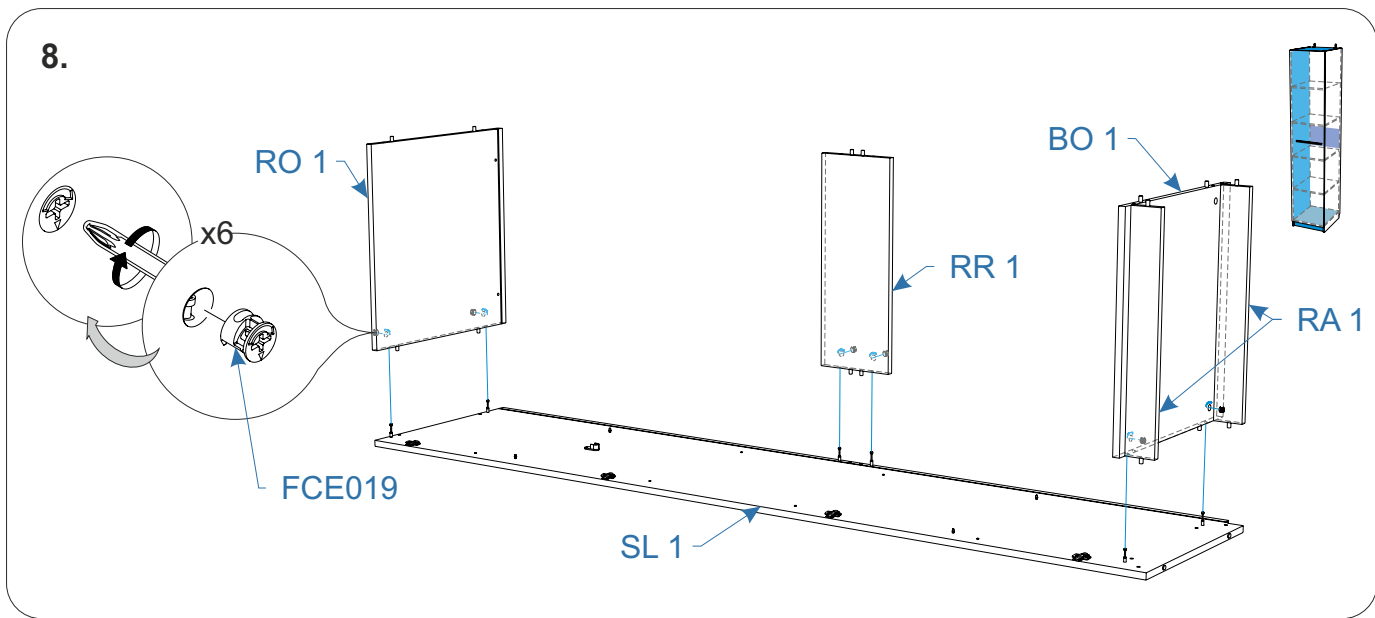
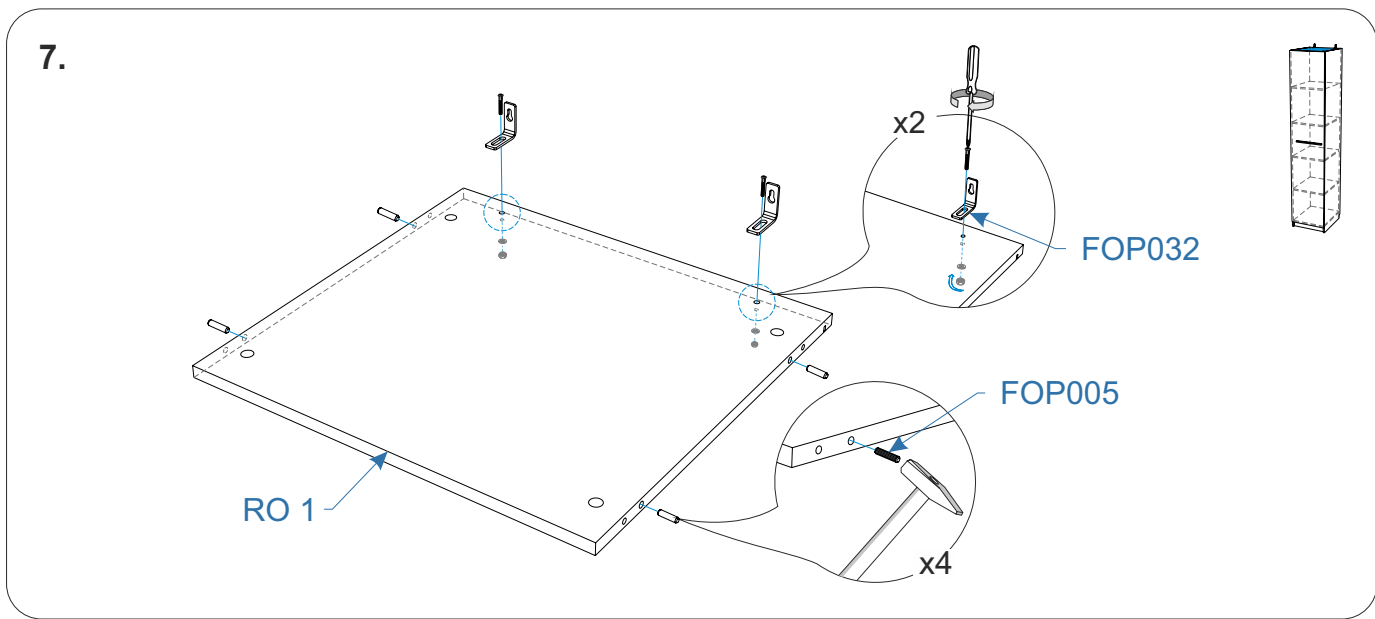
2.

**x2**

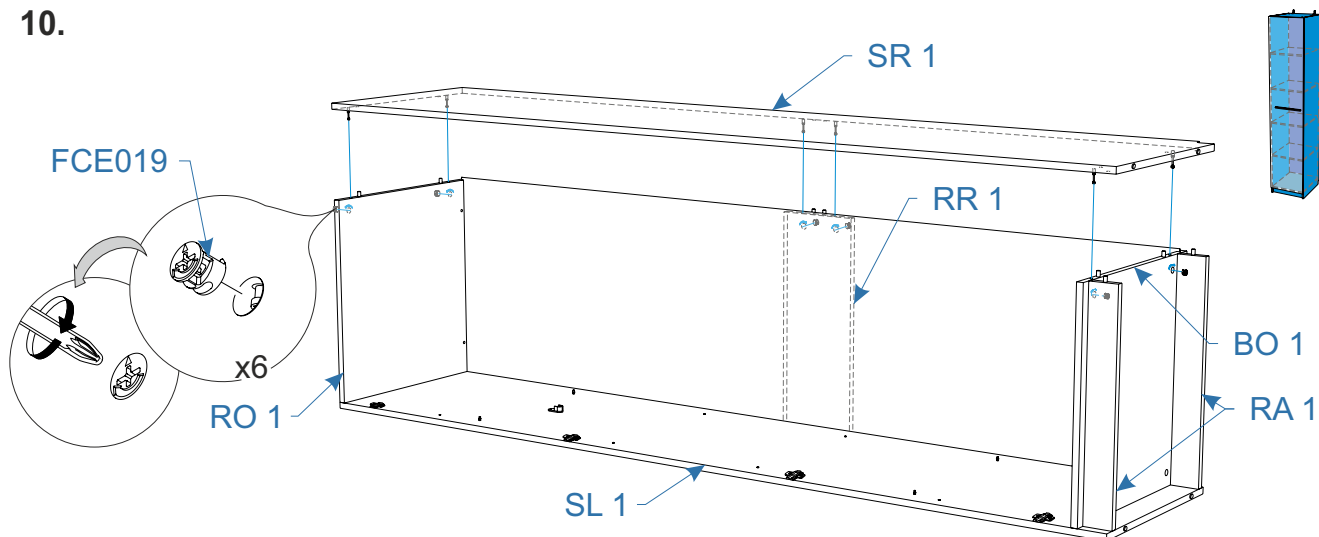
3.



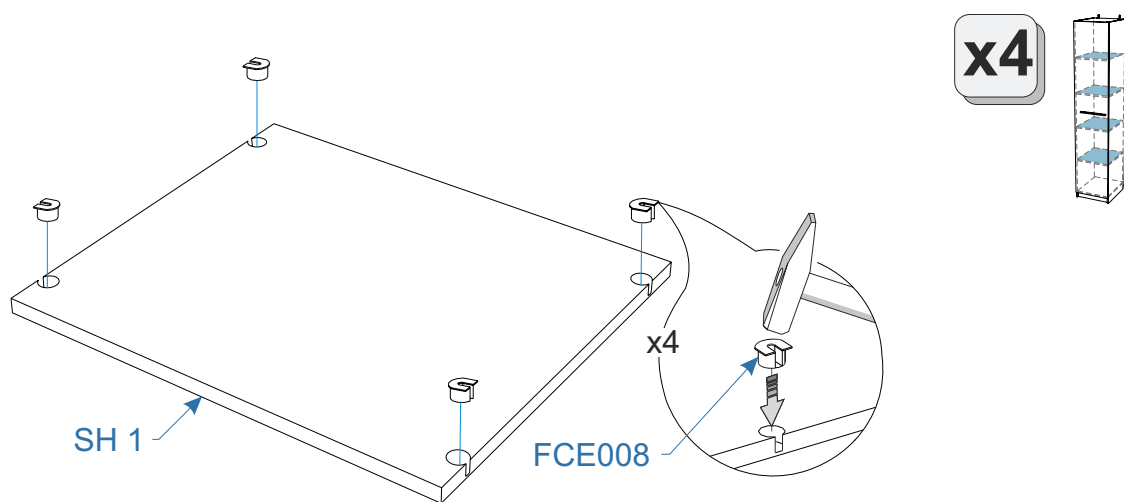




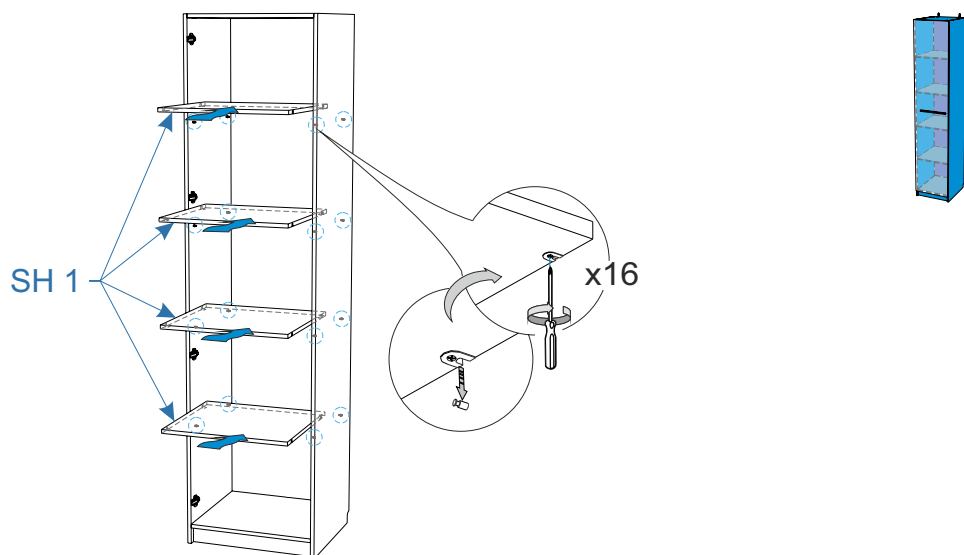
10.

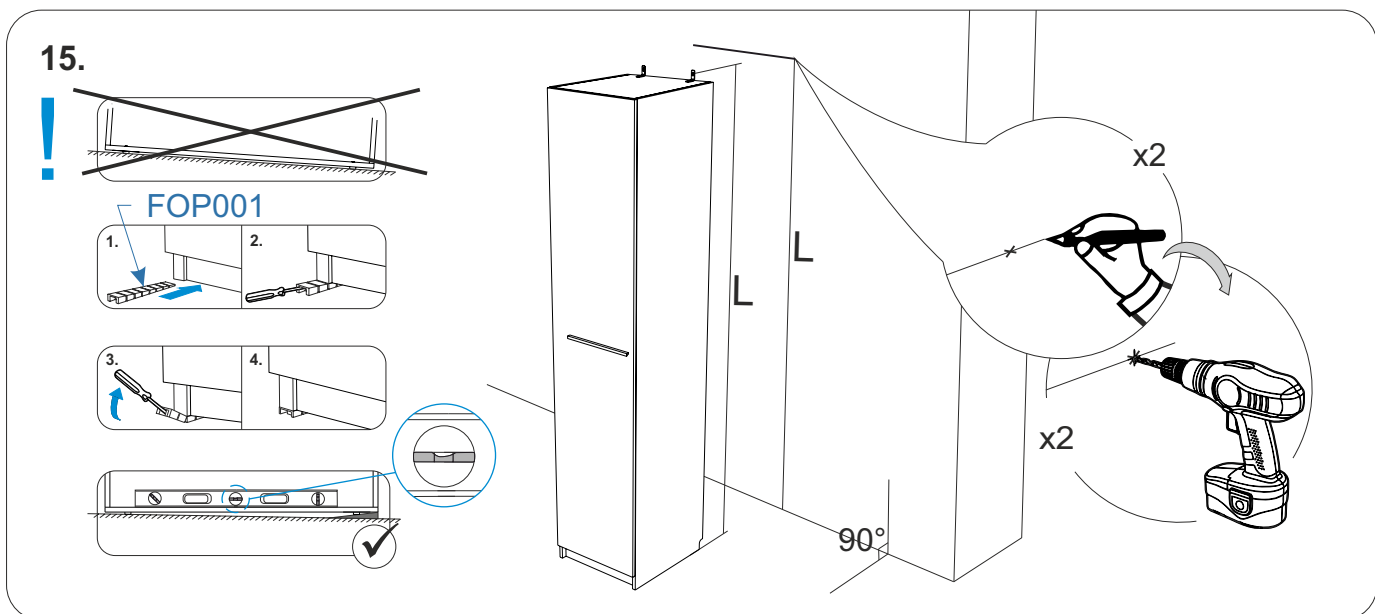
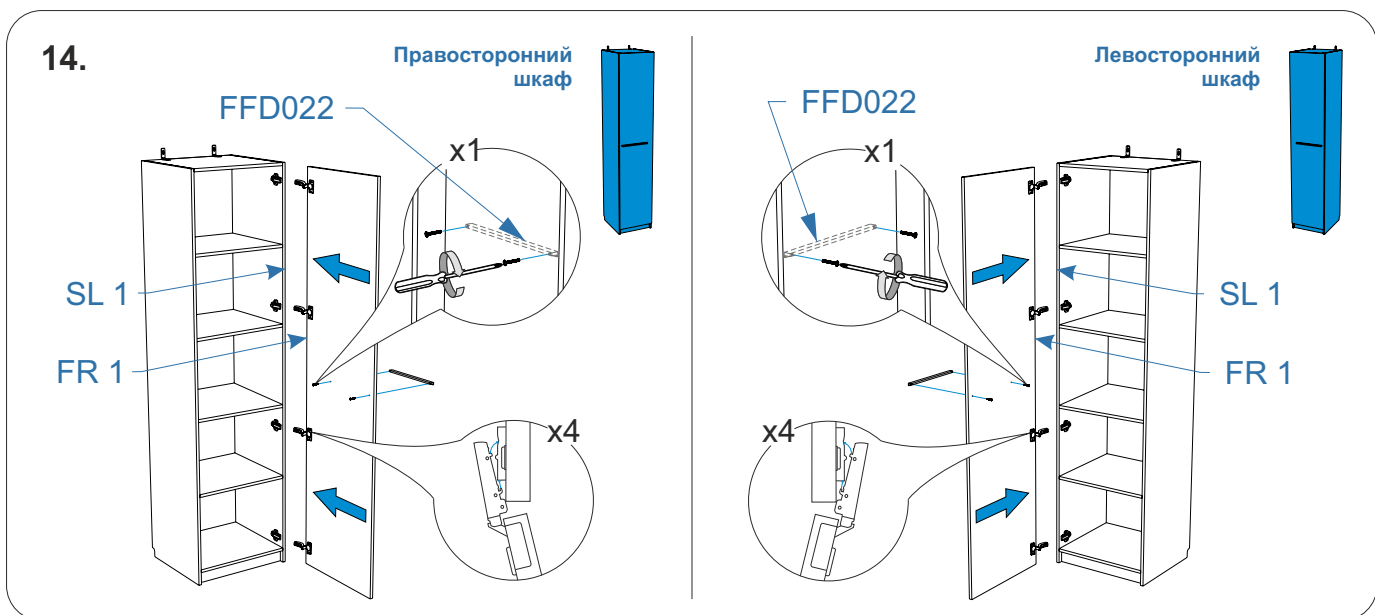
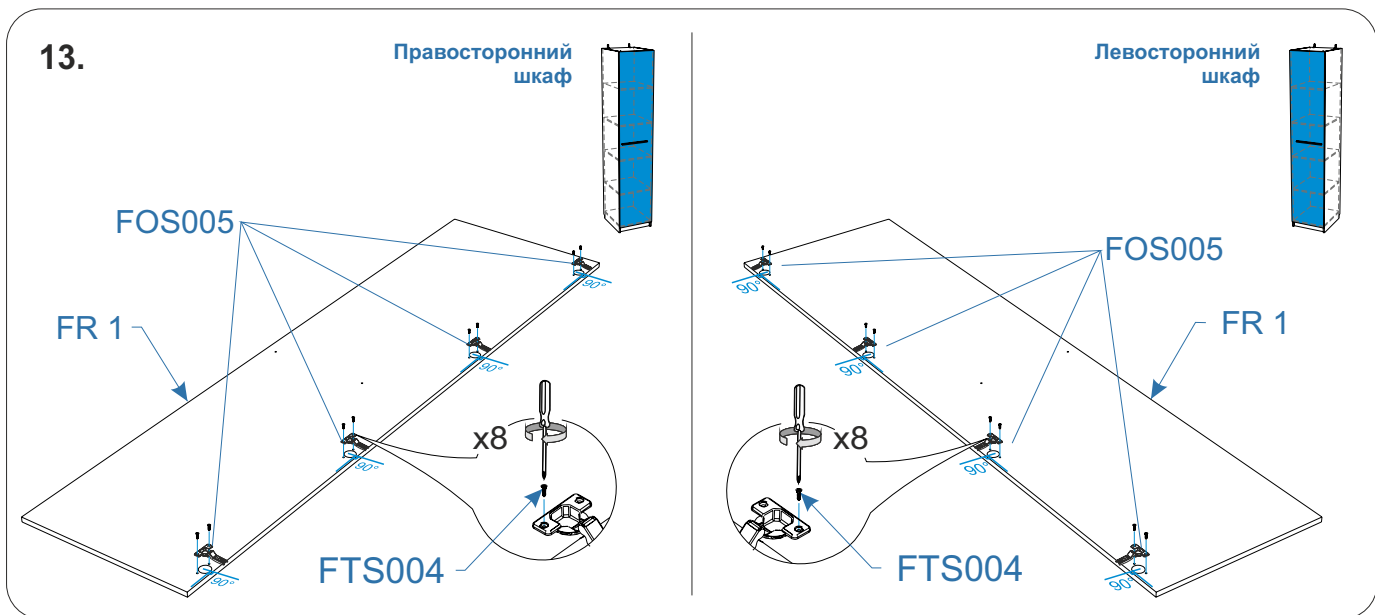


11.

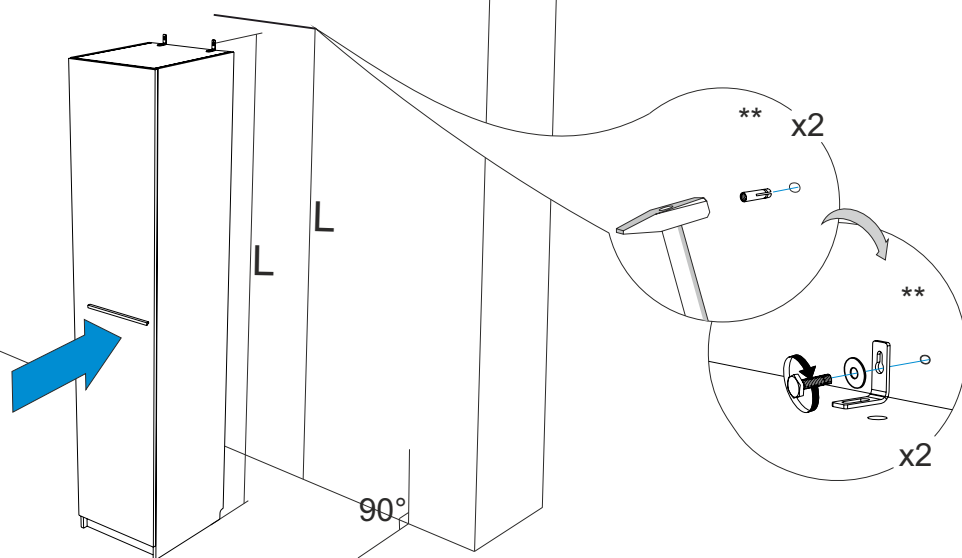


12.





16.



** специализированный крепеж (выбирается в зависимости от материала стены)

17.

