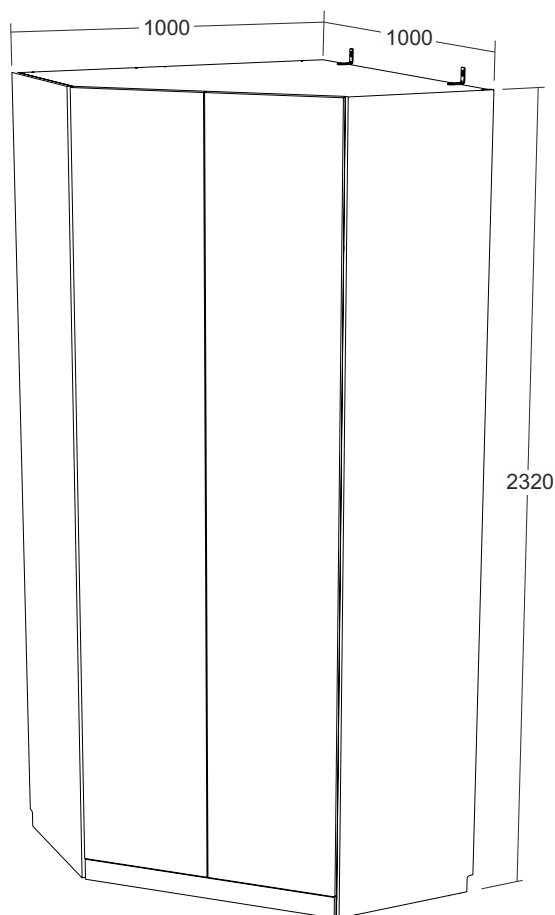


**Инструкция
по сборке Шкаф угловой №1
Life Time/Лайф Тайм
1000x1000x2320**

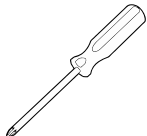
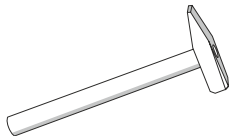


ТР ТС 025/2012, ГОСТ 16371-2014
Декларация о соответствии ЕАЭС N RU Д-RU.АЖ49.В.13646/20 от 17.09.2020 г.,
действительна до 16.09.2023 г. включительно, принята ООО «Солвис», зарегистрировано ООО «Апекс»

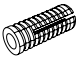

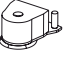
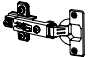

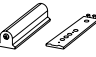
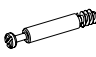

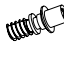

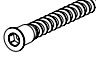






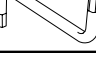




Перед сборкой

1. Проверьте вид и целостность деталей в упаковке. Претензии по их повреждению принимаются только у изделий БЕЗ следов сборки.
2. Сохраните упаковку до окончания сборки! При выявлении в процессе сборки брака и некомплектности изделия необходимо сохранять упаковку до момента выезда к Вам представителя торговой компании.
3. Проверьте количество деталей и фурнитуры по перечню комплектующей ведомости, разберите фурнитуру на группы. Предприятие-изготовитель оставляет за собой право вносить конструктивные изменения в изделие, заменять фурнитуру и метизы на аналогичные, не ухудшающие внешний вид и не влияющие на функциональные свойства изделия.
4. Соблюдайте порядок сборки, данный в этой инструкции! При несоблюдении инструкций по сборке и эксплуатации с компании-производителя снимаются гарантийные обязательства. Инструкции по сборке и эксплуатации необходимо сохранять на весь период эксплуатации изделия.
5. Перемещайте все детали бережно, без рывков, укладывайте устойчиво, избегайте их падений и ударов! Сборку изделия проводить на ровной поверхности.

Для сборки вам понадобится:

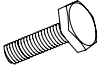

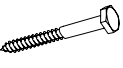
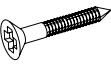


	Крестовая отвертка
	Молоток

Комплектовочная ведомость Шкаф угловой №1 Life Time (Лайф Тайм) 1000x1000x2320

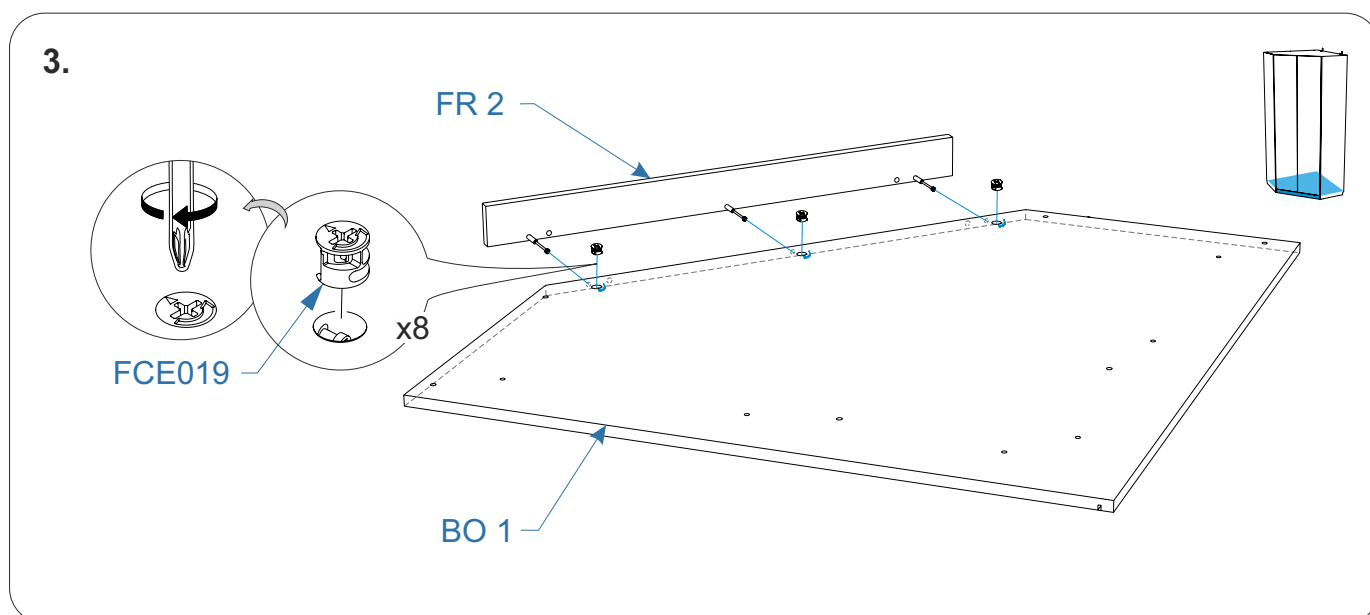
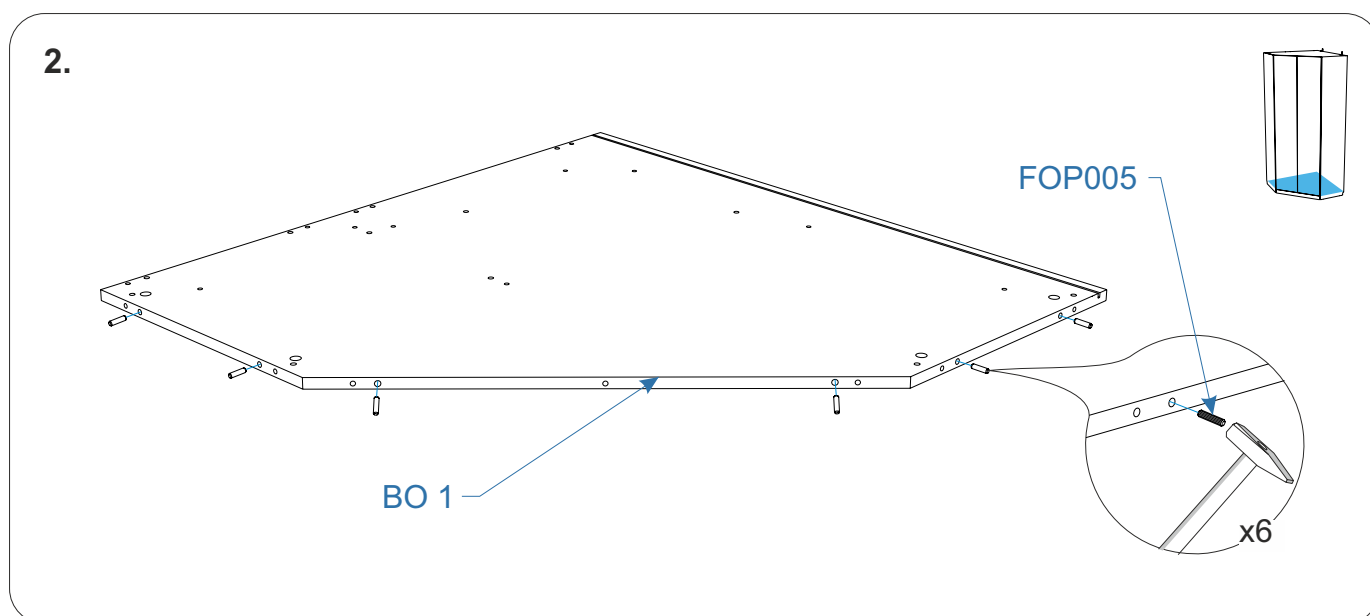
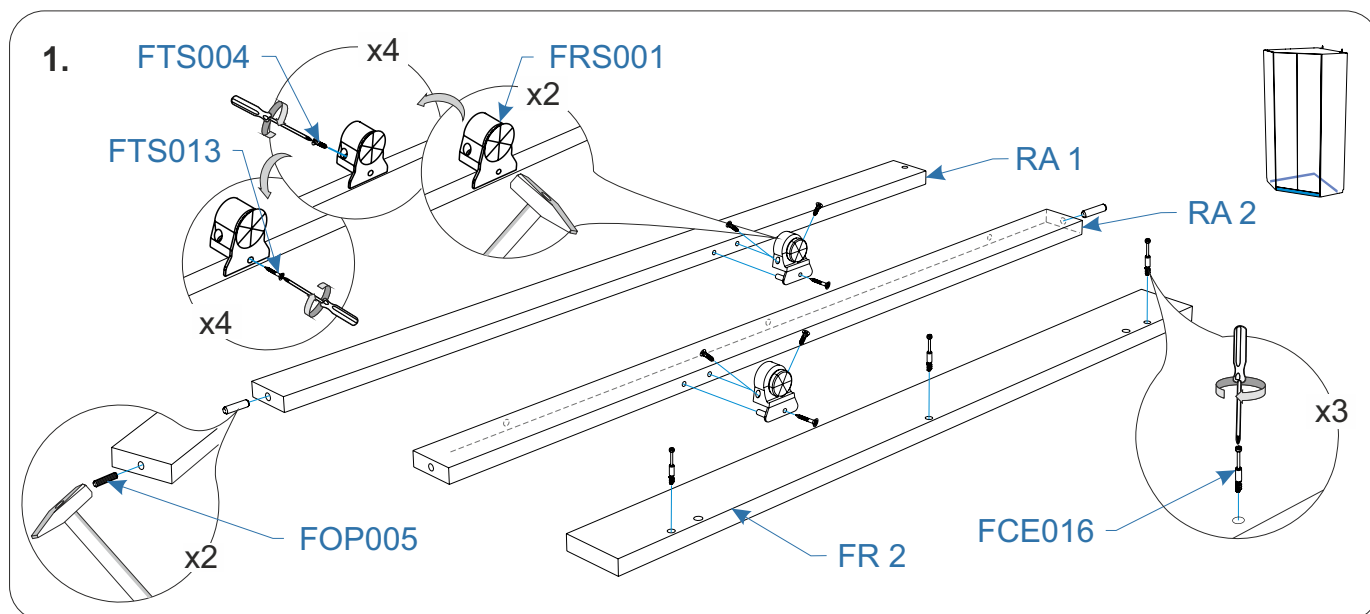
Номер упаковки	Наименование упаковки	Маркировка детали	Наименование детали, размер в мм	Количество деталей в упаковке, шт.	Изображение
1/5	Упаковка FU шкафа угловой №1 Life Time 350*220*150	FMP015	Бусола под шуруп d5, H12, отделка нейтральная	16	
		FOP009	Держатель задней стенки, светло-бежевый	20	
		FRS001	Опора мебельная регулируемая INTEGRATO 2 в 1, штифт, H=19мм, рег-ка 25мм	6	
		FOS060	Петля 45 гр D35 с доводчиком	8	
		FTS004	Саморез 3,5*16 потай	54	
		FOS055	Демпфер push AMF12/SST	2	
		FCE016	Шток эксцентрика евровинт 34мм	22	
		FCE019	Эксцентрик для плит 16мм	22	
		FCE006	Шток эксцентрика усиленного евровинт	24	
		FCE008	Эксцентрик усиленный для плит 16 мм	24	
		FCE020	Винт-конфирмат 7*50 DIN 912	22	
		FFD029	Заглушка для отверстий 8 мм, цвет	6	
		FFD028	Заглушка эксцентрика усиленного, цвет	24	
		FFD013	Заглушка эксцентрика, цвет	22	
		FCE025	Стяжка межсекционная d 5 мм (29+15)	4	
		FOP024	Штангодержатель овал	2	
		FOP032	Подвеска угол 5,1-Ж, СТ 127 с крепежем цинк	2	
		FOP037	Ключ шестигранный Z-образный	1	
		FOP005	Шкант 8*30	23	
		FMP066	Металлический дюбель для пустотел. констр. M5*37/8	2	* 
		FMP067	Цанга латунная M6	2	* 
		FMP064	Шайба 6 DIN 9021 увелич.	2	* 

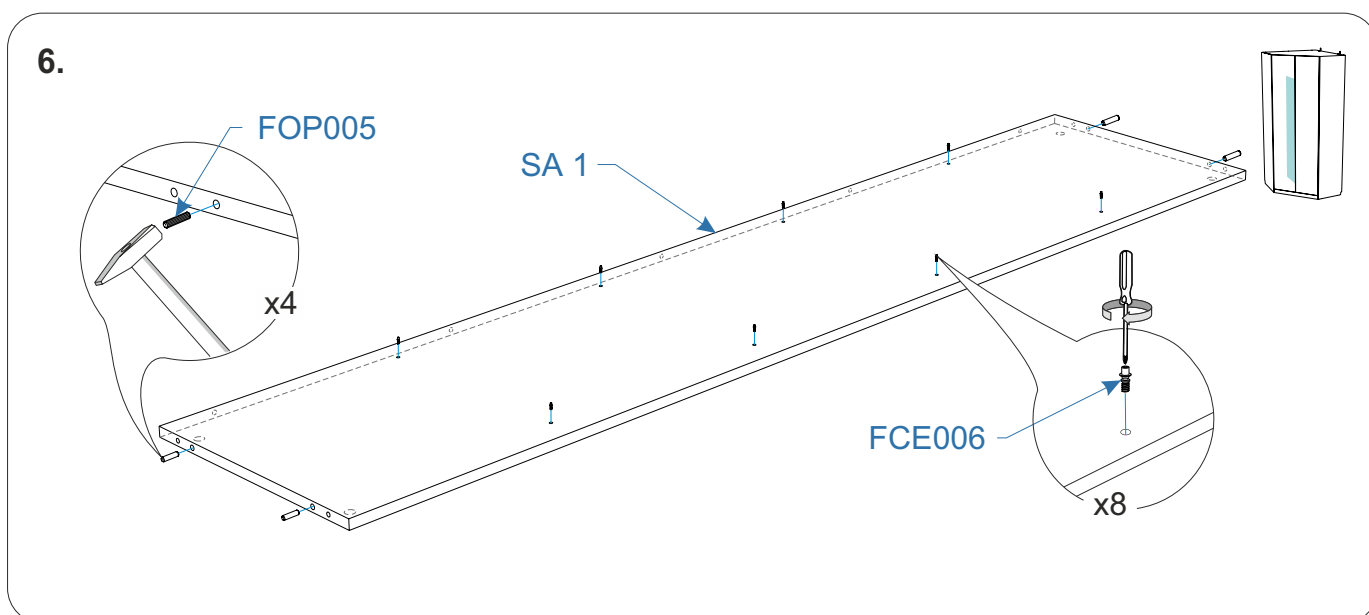
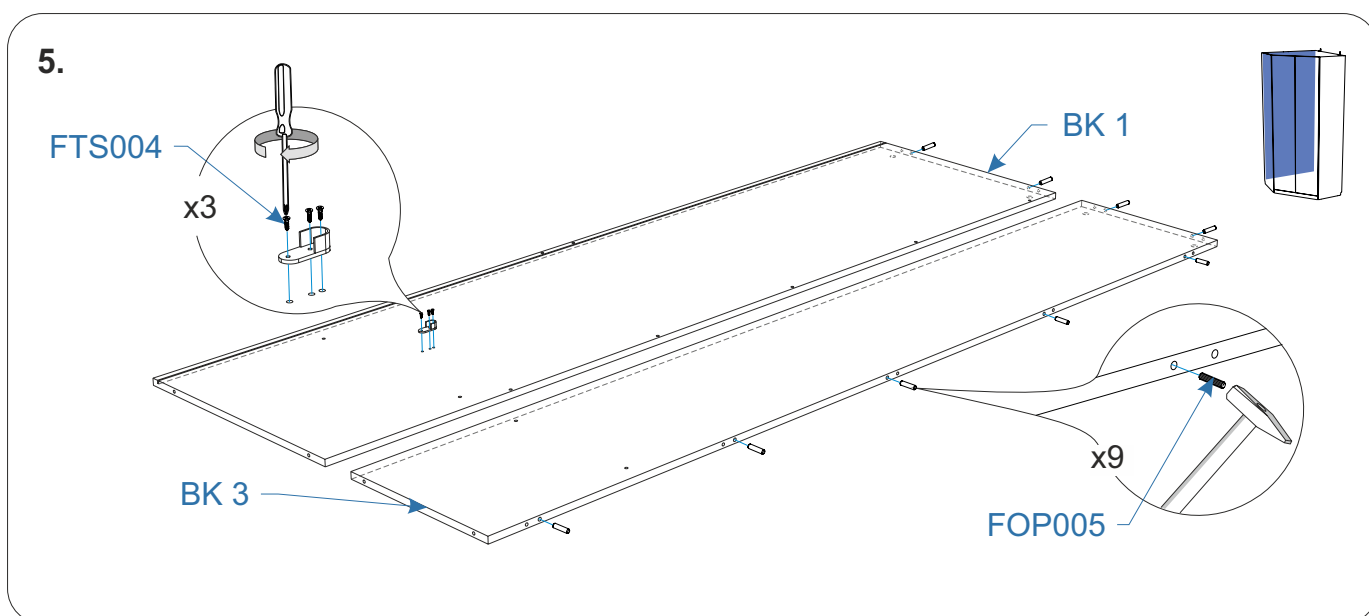
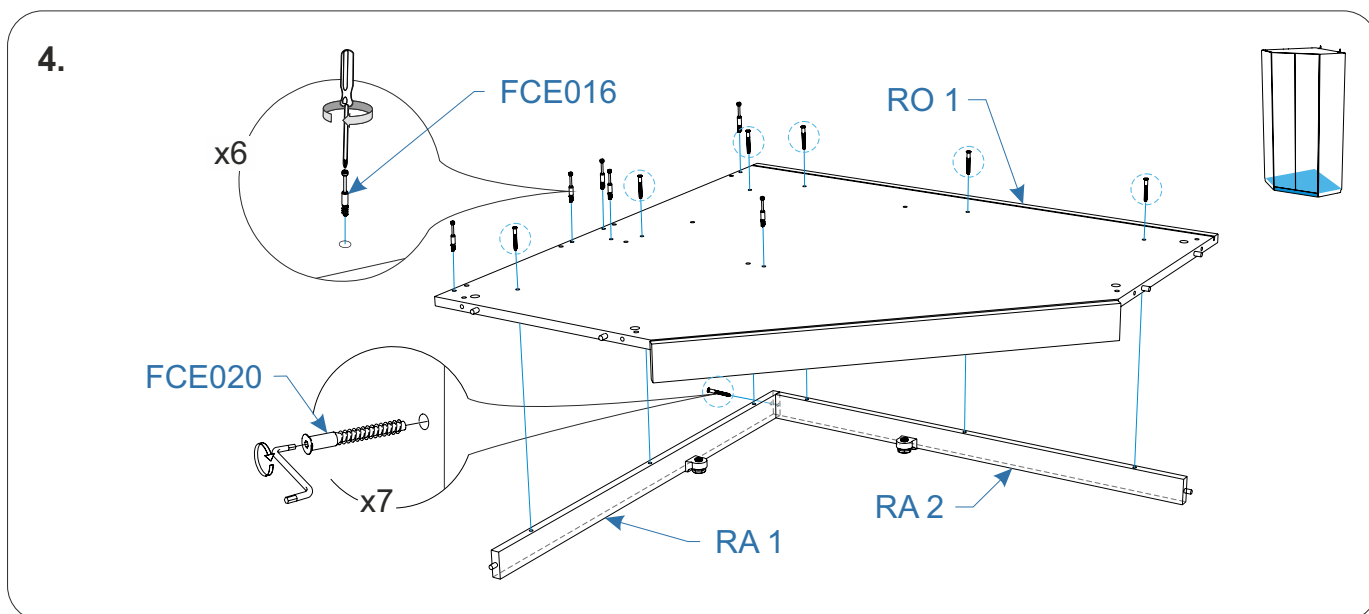
* специализированный крепеж (выбирается в зависимости от материала стены)

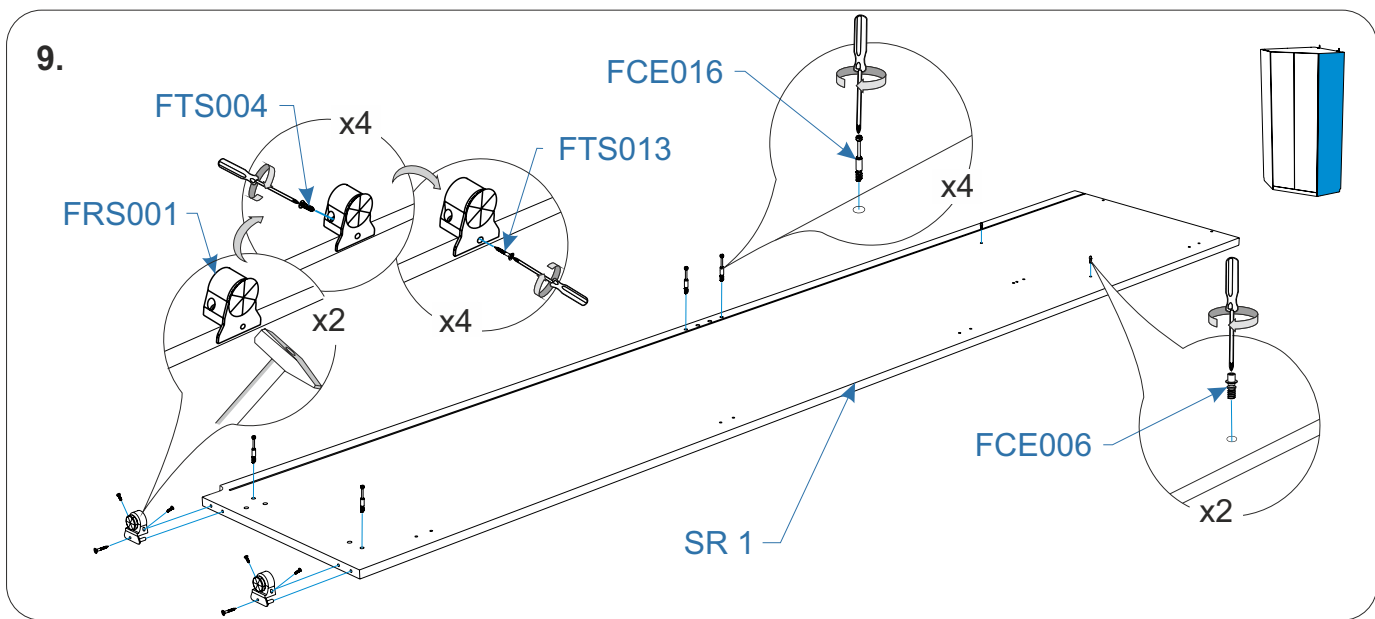
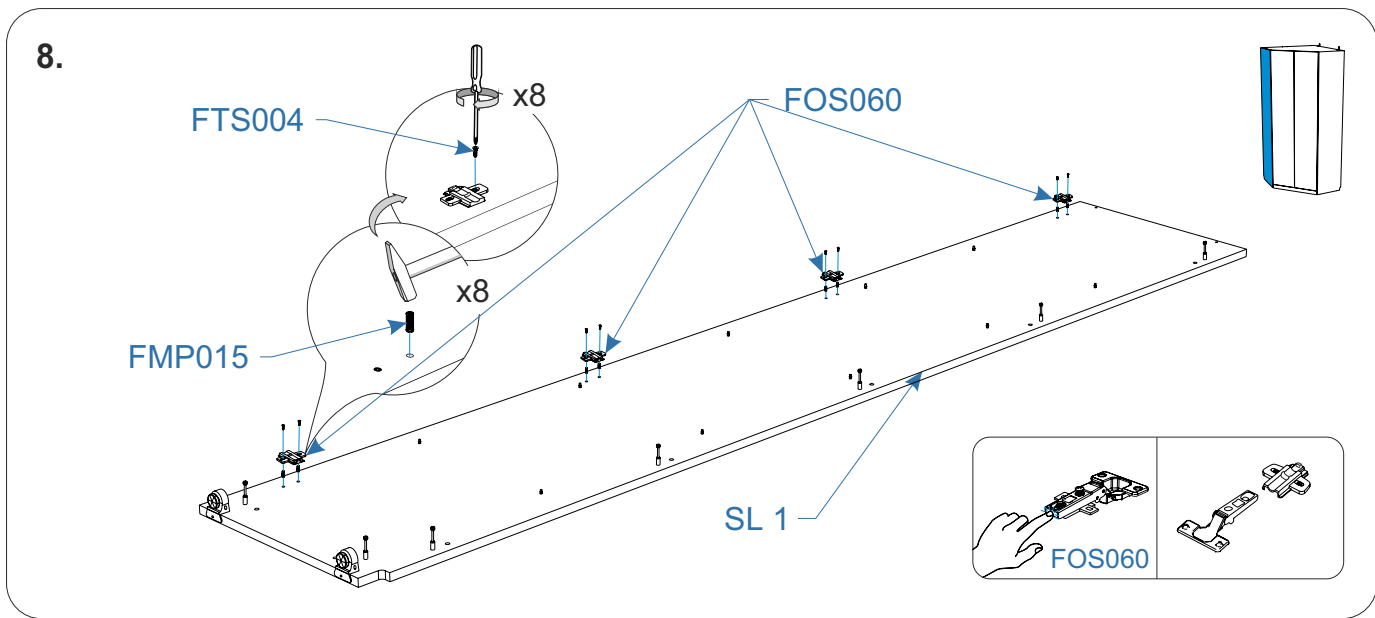
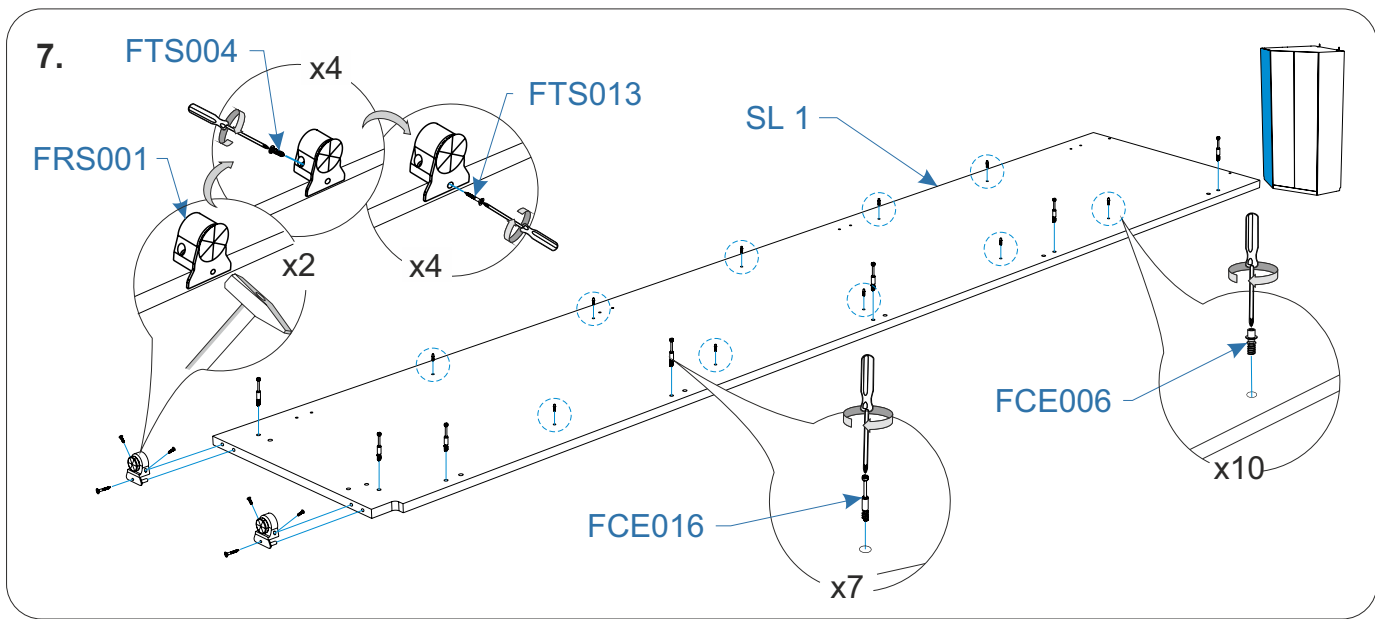
Комплектовочная ведомость Шкаф угловой №1 Life Time (Лайф Тайм) 1000x1000x2320

Номер упаковки	Наименование упаковки	Маркировка детали	Наименование детали, размер в мм	Количество деталей в упаковке, шт.	Изображение
1/5	Упаковка FU шкаф угловой №1 Life Time 350*220*150	FMP068	Болт М6*40 DIN 933 оцинк	2	* 
		FMP062	Дюбель д/пб 10*60	2	* 
		FMP059	Шуруп 6*60 острый, шестигр, цинк, «Глухарь»	2	* 
		FTS005	Саморез 3,5*25 потайной, желтый цинк	6	
			Инструкция по сборке	1	
			Паспорт по эксплуатации	1	
2/5	Упаковка FR шкаф угловой №1 Life Time 225*45*3	FR 1	Фасад 2248*385*16	2	
		FR 2	Фасад 64*770*16	1	
		TD 1	Тех. Деталь 1124*64*16	3	(не используется)
3/5	Упаковка RO/BO шкаф угловой №1 Life Time 97*97*6	RO 1	Крыша 974*974*16	1	
		BO 1	Дно 974*974*16	1	
		SH 1	Полка 954*954*16	1	
		BK 2	Задняя стенка 965*965*3	2	
		BK 4	Задняя стенка 310*965*3	1	
4/5	Упаковка SL/SR шкаф угловой №1 Life Time 232*57*5	SR 1	Боковая стенка правая 2317*437*16	1	
		SL 1	Боковая стенка левая 2317*437*16	1	
		BK 1	Задняя стенка 2237*574*16	1	
		TD 2	Тех деталь 574*80*16	1	(не используется)
5/5	Упаковка BK шкаф угловой №1 Life Time 224*40*5	BK 3	Задняя стенка 2237*400*16	1	
		RR 1	Ребро жесткости 953*200*16	1	
		RA 1	Цоколь 884*48*16	1	
		RA 2	Цоколь 868*48*16	1	
		SA 1	Перегородка 399*1844*16	1	
		SH 2	Полка 395*400*16	4	
		PC 1	Профиль соединительный 952 мм	2	
		FOP026	Штанга овал 30*15 (946 мм)	1	

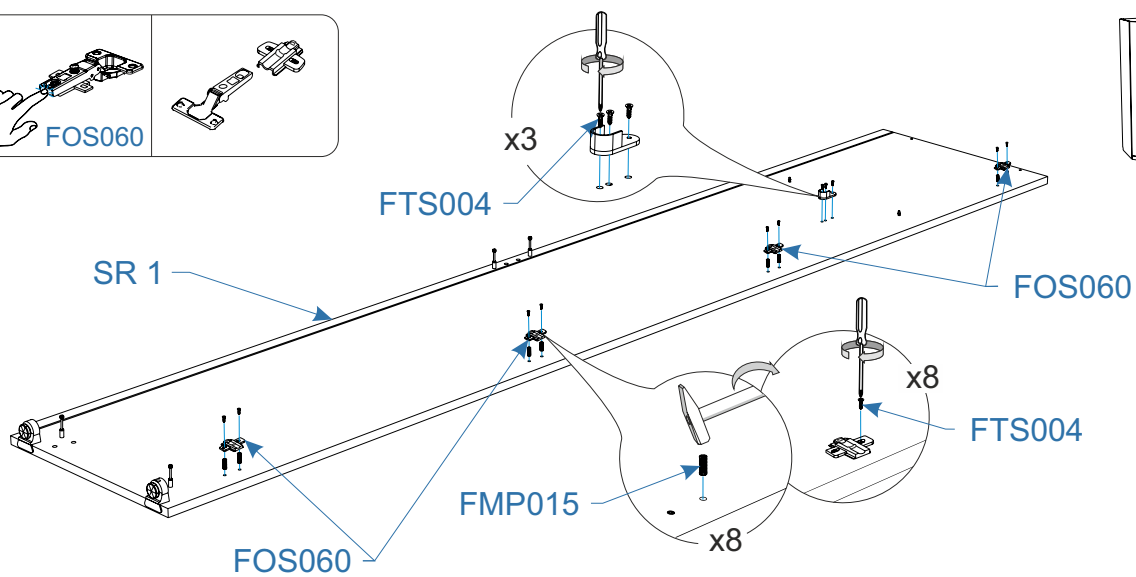
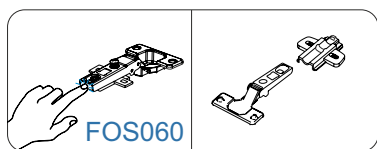
* специализированный крепеж (выбирается в зависимости от материала стены)



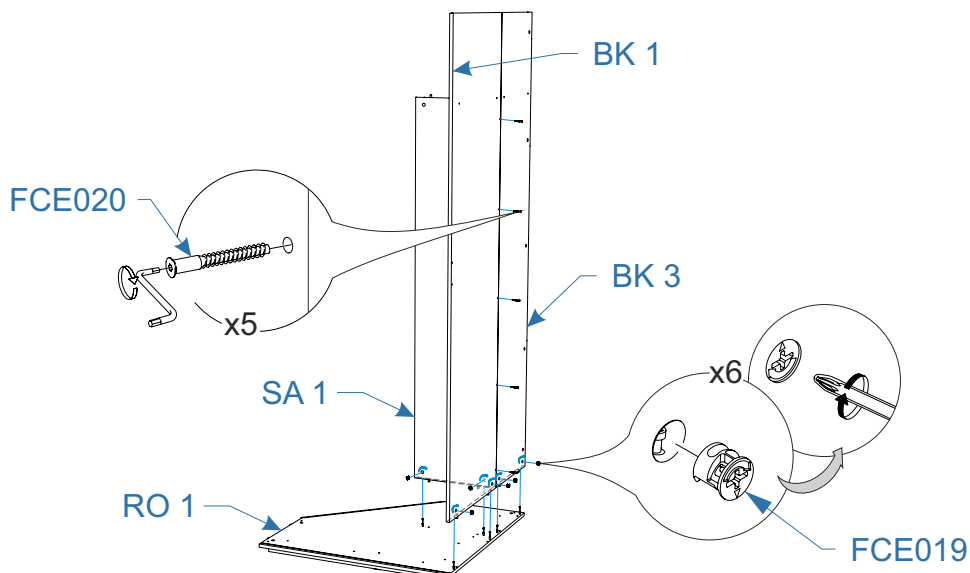




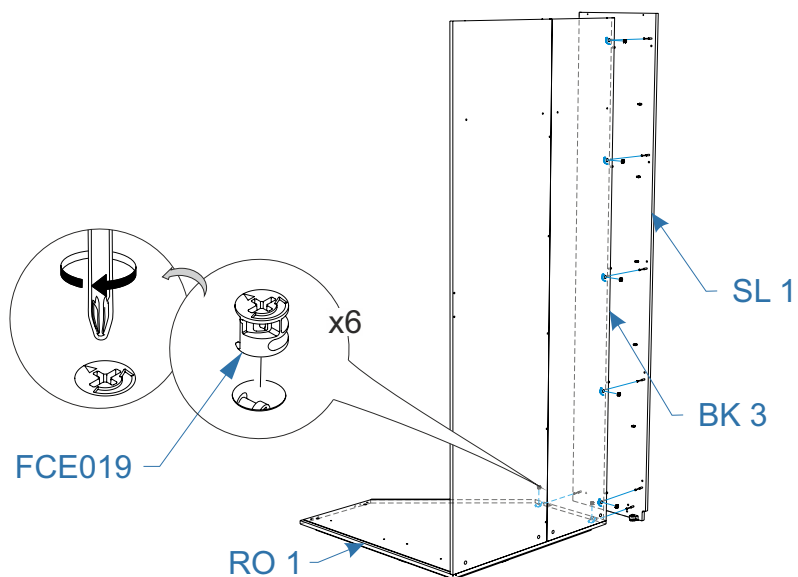
10.



11.

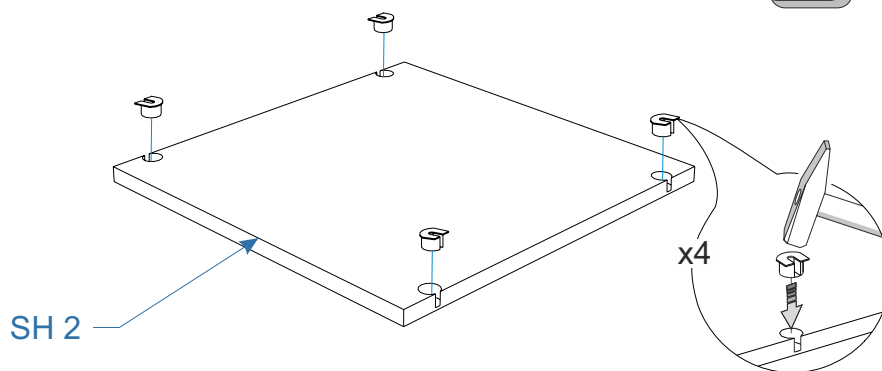
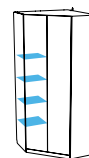


12.

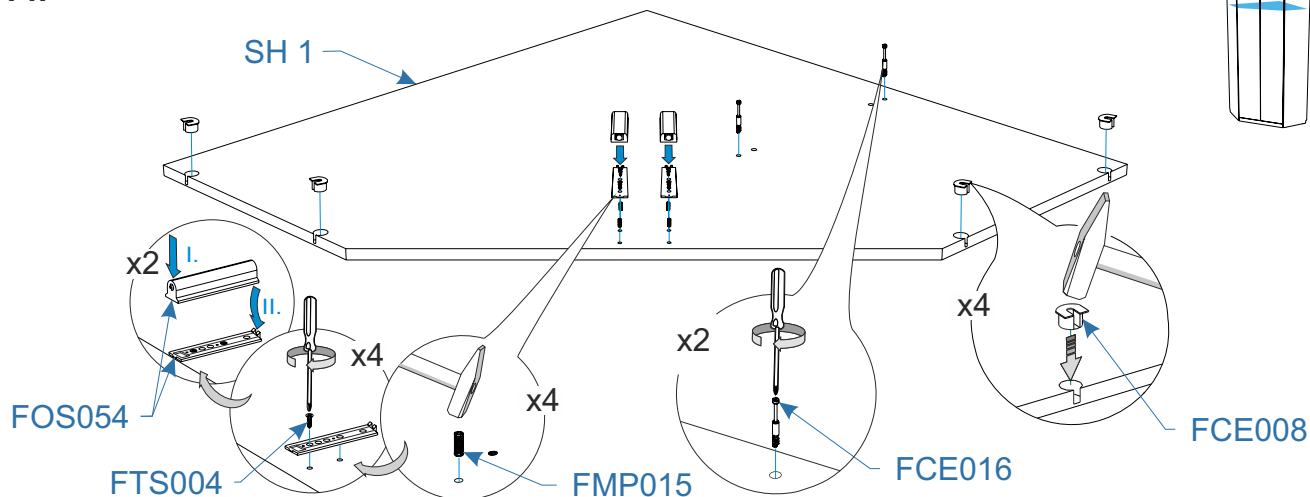
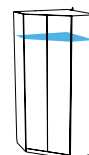


13.

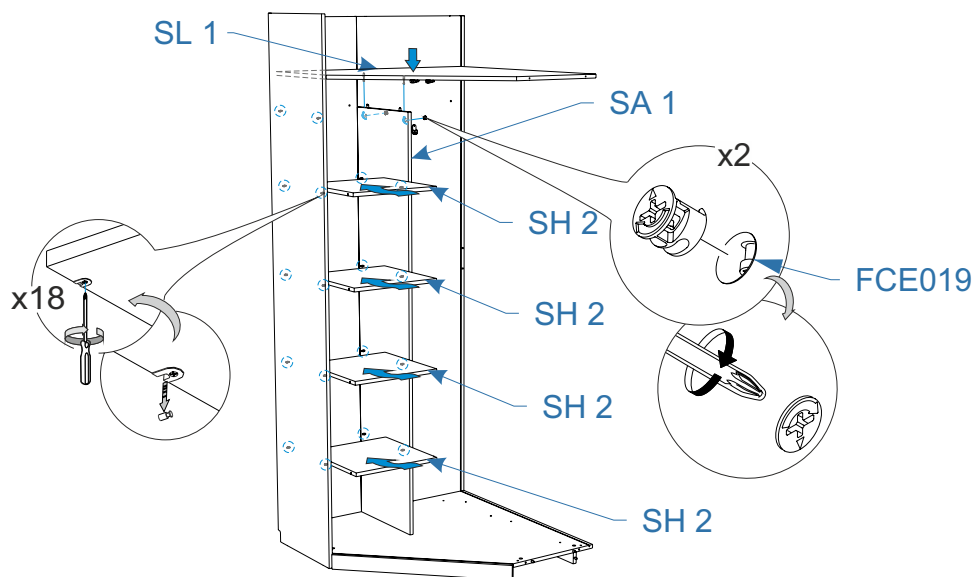
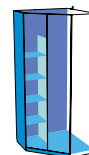
x4



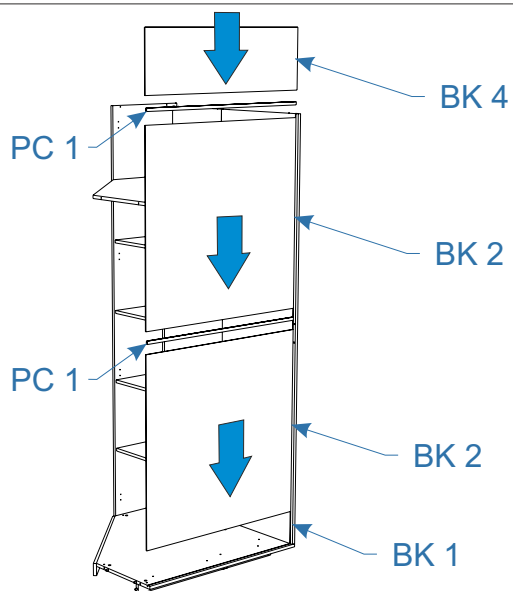
14.



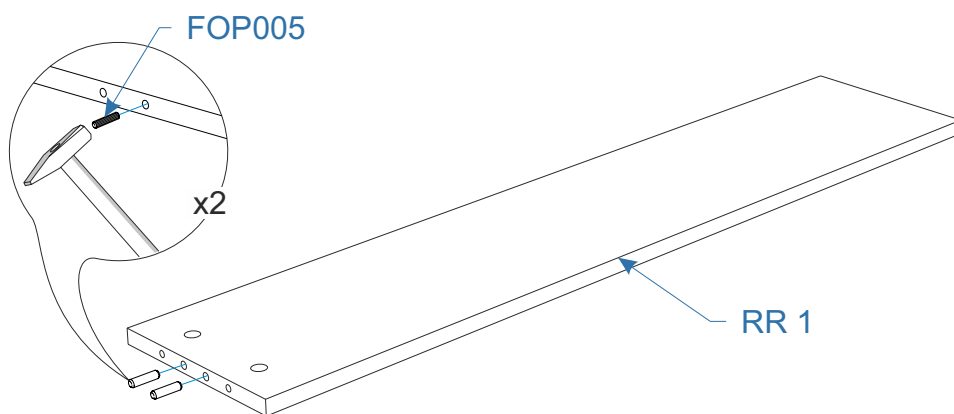
15.



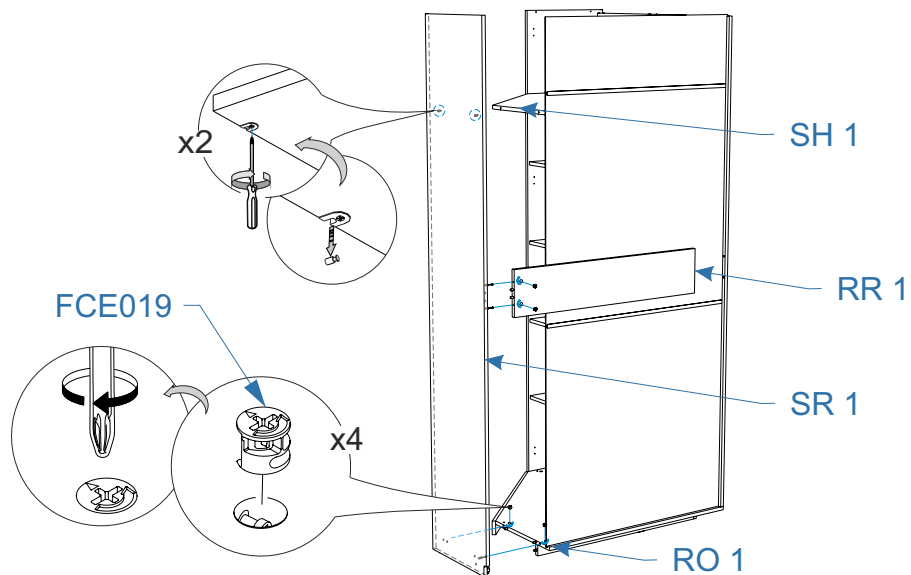
16.



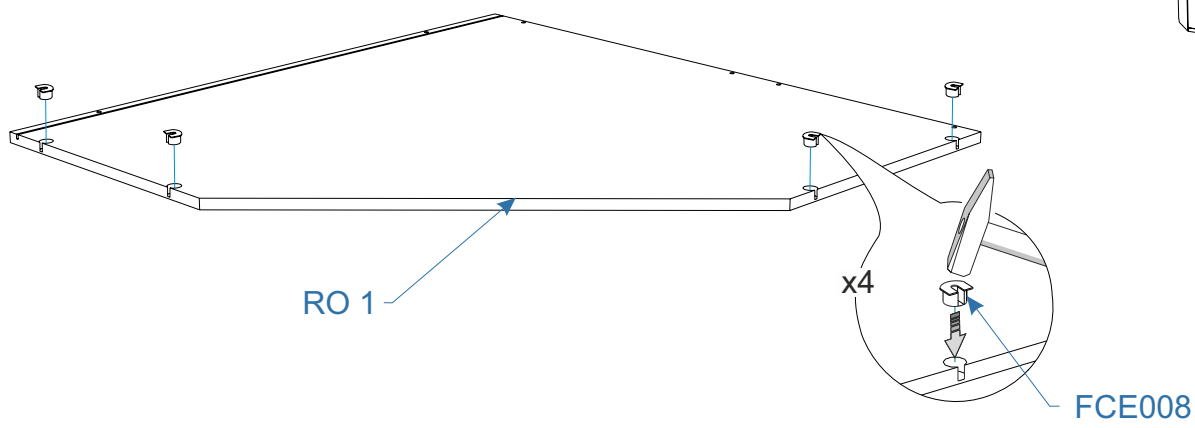
17.



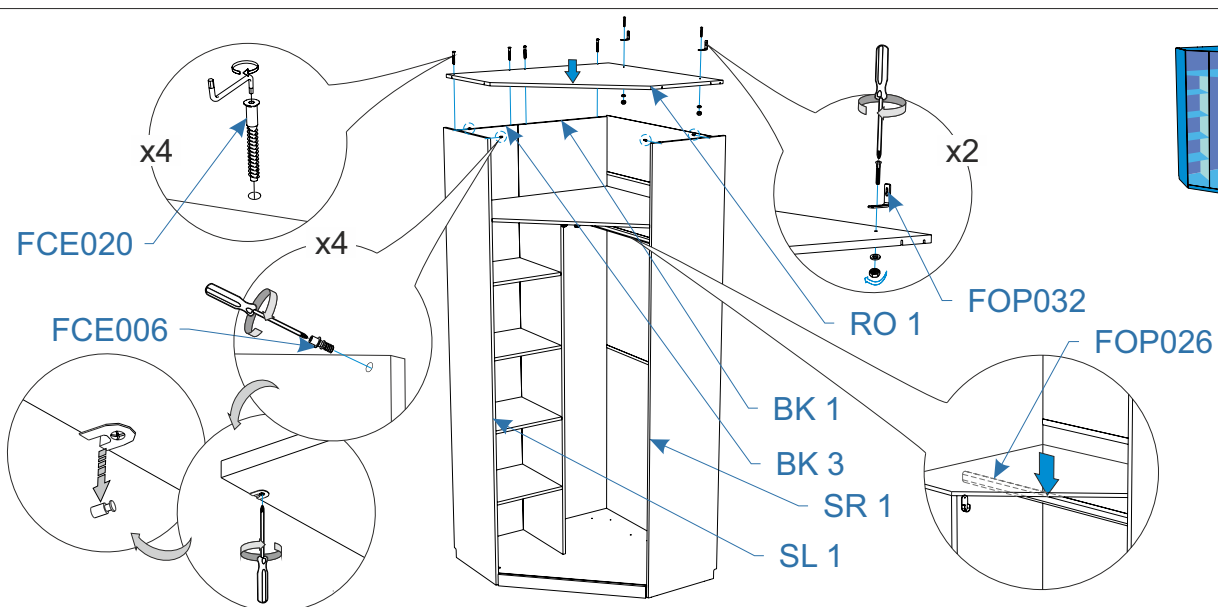
18.



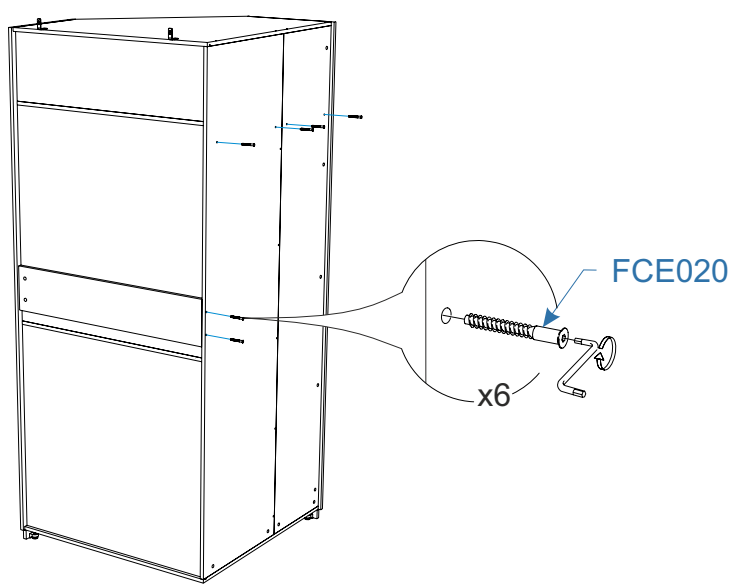
19.



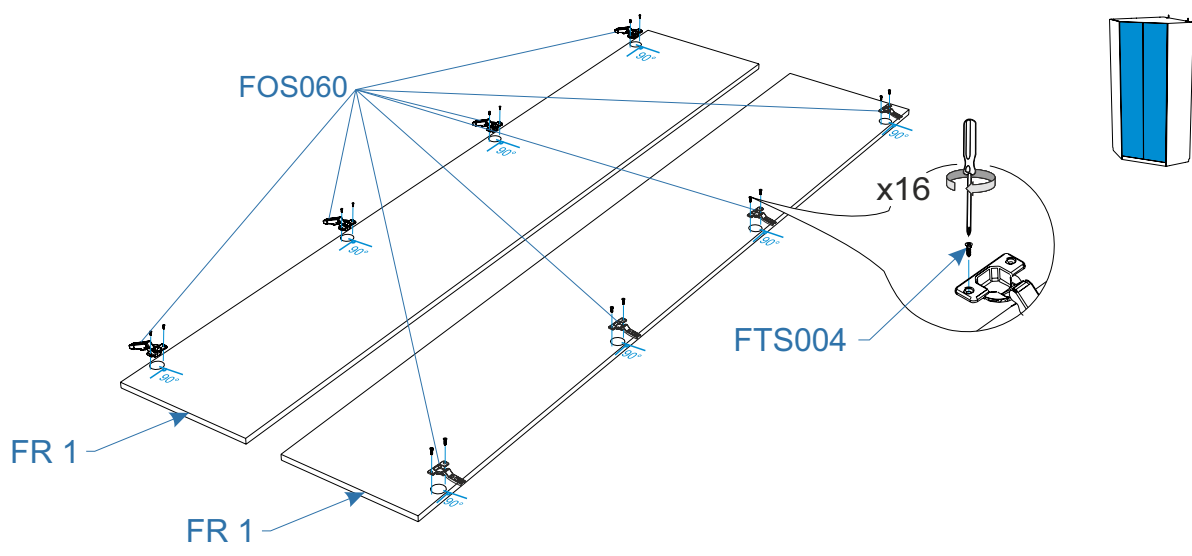
20.



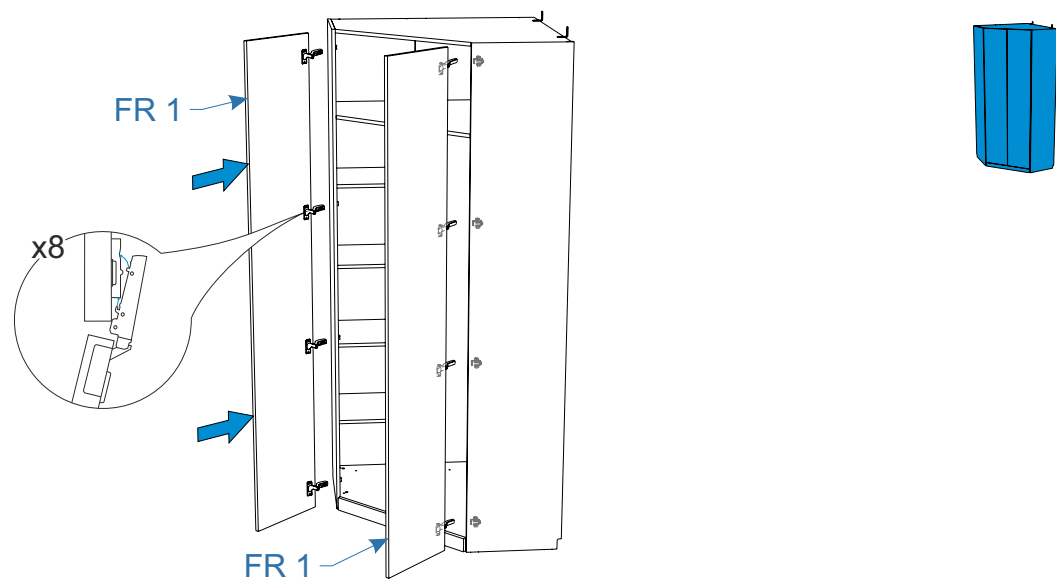
21.



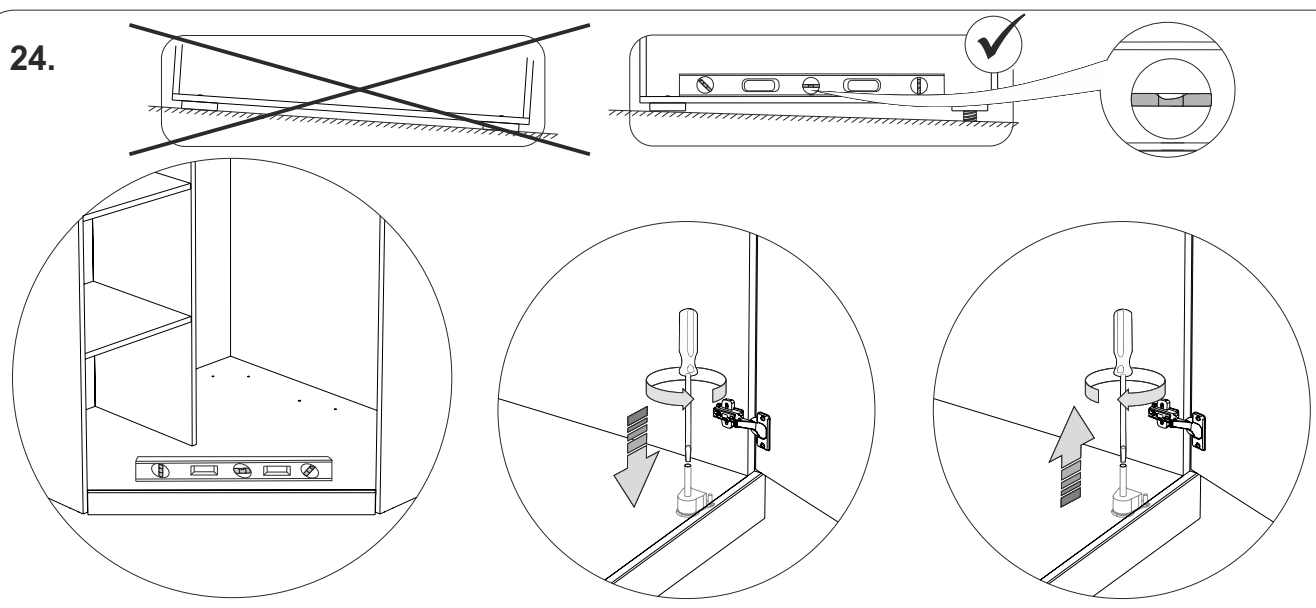
22.



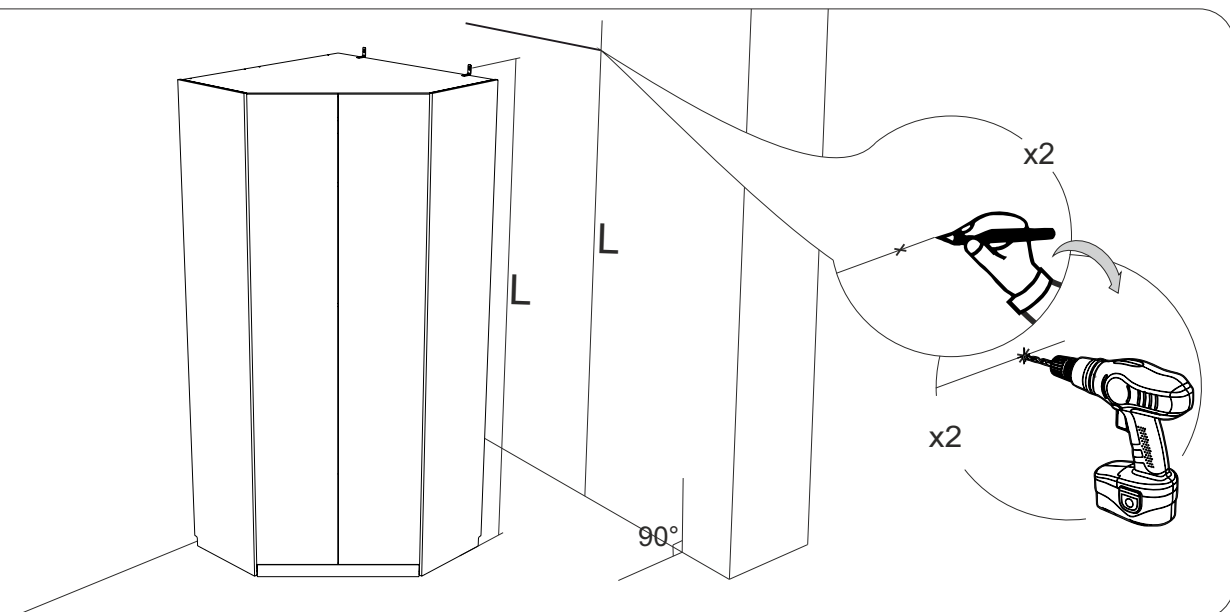
23.



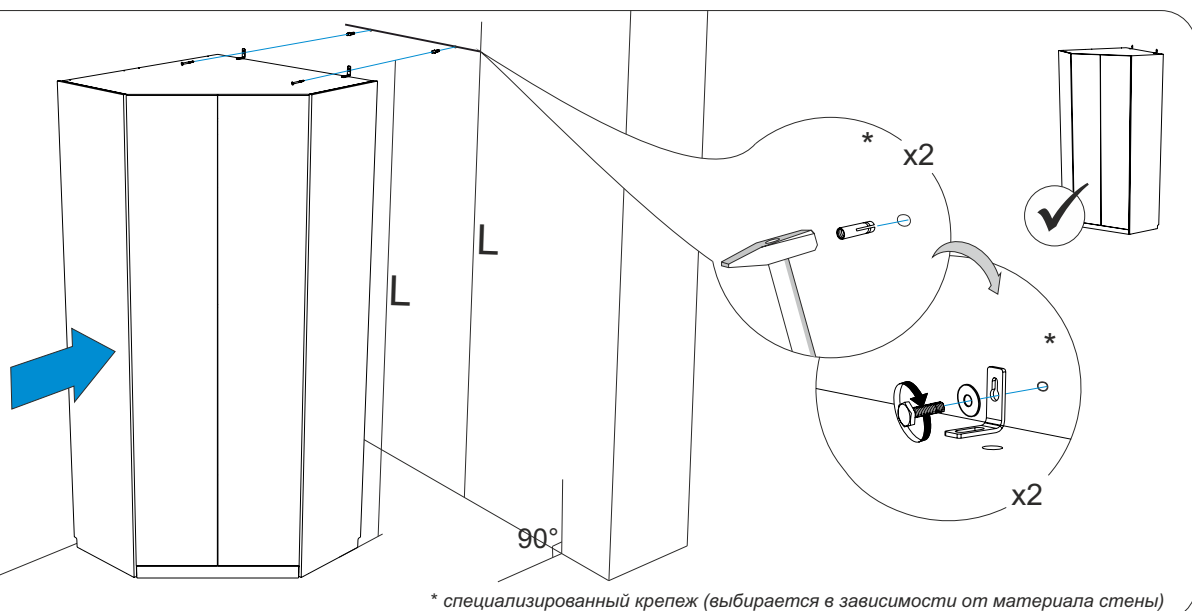
24.



25.



26.



* специализированный крепеж (выбирается в зависимости от материала стены)