

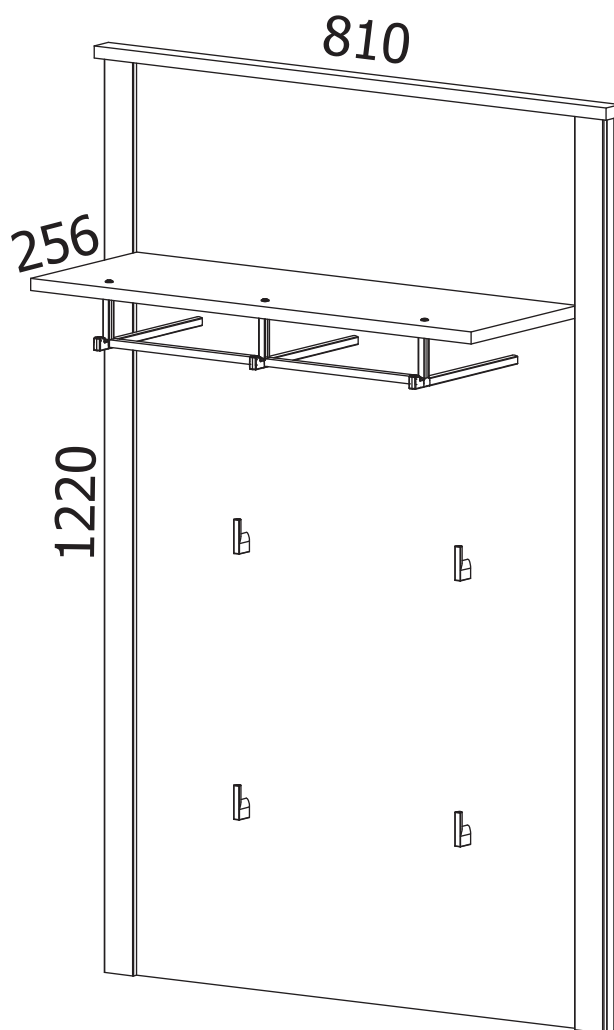


# askona

ТЕРРИТОРИЯ ЗДОРОВОГО СНА

## Инструкция

### по сборке вешалка Kasli(Касли) 081\*122\*026 Капучино



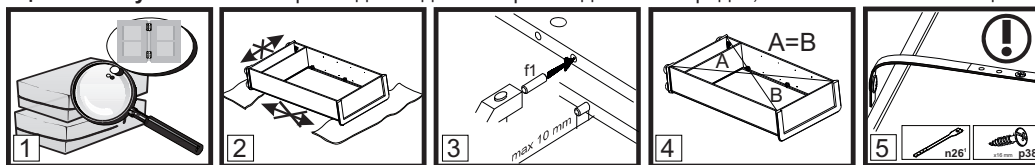
ТР ТС 025/2012 ГОСТ 16371-2014

Декларация о соответствии ЕАЭС № ВУ/112 11.01. ТР025 018.01 01853 от 12.04.2023 г., действительна до 11.04.2028 г. включительно.

Телефон горячей линии 8 800 200 40 90 | Звонки по России бесплатные

[ASKONA.RU](http://ASKONA.RU)

**ВНИМАНИЕ!** Перед началом сборки изделия просим ознакомиться с инструкцией по сборке, а также с рекомендациями по эксплуатации и обслуживанию. Сборка изделия должна производиться в порядке, изложенном в настоящей инструкции.



- 1. ВНИМАНИЕ!** Не начинайте сборку изделия, если вы обнаружили дефекты или повреждения.
- Во время сборки детали необходимо разложить на ровной, мягкой и чистой поверхности.
- В отверстия диаметром 8 мм, находящиеся на торцах деталей, вбить деревянные шканты **f1**.
- Положить корпус изделия фасадными кромками вниз на ровную поверхность и выровнять его, измеряя рулеткой расстояния между противоположными углами по диагонали. Расстояния должны быть равными.
- Прикрепить изделие к стене, согласно инструкции сборки. Неправильное прикрепление мебели может привести к ее опрокидыванию.

**Пояснения / описание возможных указаний, используемых в инструкции по сборке**

Номер детали	Код детали	Размеры, мм	Количество, шт	Номер пачки
A	B	C	D	E

Еврошуруп вкрутить так, чтобы он не выступал выше поверхности детали.

- §1** Первый этап сборки состоит в оснащении деталей соответствующей фурнитурой, согласно нижеследующих рисунков. Символы **①** обозначают те места, на которые следует обратить особое внимание при сборке. **Фурнитура находится в пачке с маркировкой «ФУРНИТУРА».**
- §2** Регулировочный винт регулирует открывание откидной двери (вкручивание винта облегчает опускание двери)
- §3** Прикрепить изделие к стене. Ненадлежащее крепление изделия грозит его падением (отрывом) во время эксплуатации. **ВНИМАНИЕ!** Крепление изделия может проводить только специалист. Перед началом крепления изделия необходимо убедиться, можно ли к данной стене крепить мебель, подобрать соответствующий крепежный дюбель, проверить качество и прочность крепления.
- §4** Установить шкаф верхний на верхний щит соответствующего изделия и закрепить при помощи металлической пластины **n52** и шурупов **p2**. Ненадлежащее крепление изделия грозит его падением (отрывом) во время эксплуатации.
- §5** Собрать изделие в соответствии с приведенными ниже рисунками при помощи указанной фурнитуры и/или соединительных элементов.
- §6** **ВНИМАНИЕ!** Выполнять операцию следует очень осторожно, чтобы не повредить детали изделия.
- §7** Регулировка деталей.
- §8** При проведении операции будьте внимательны и осторожны, так как чрезмерное усилие при креплении стекла или зеркала может привести к его поломке.
- §9** **ВНИМАНИЕ!** Неосторожное использование изделия может привести к опрокидыванию.
- §10** Дополнительный элемент (опция).
- §11** Средний щит стола необходимо поместить между раздвинутых щитов (крышек) рабочей поверхностью вверх.
- §12** Рекомендованный размер матраса.
- §13** **ВНИМАНИЕ!** Необходимо закрепить изделие с помощью фиксирующей ленты, которая является обязательным элементом для безопасной эксплуатации изделия.
- §14** Возможность установки дверей с правой или левой стороны изделия.
- §15** **ВНИМАНИЕ!** Во время закрывания откидной двери в последней фазе движения придерживайте дверь, так как из-за неконтролируемого опускания есть вероятность повреждения детали.
- §16** Видимые эксцентриковые стяжки необходимо закрыть заглушками.
- §17** **ВНИМАНИЕ!** Неосторожное использование изделия может привести к опрокидыванию.
- §18** **ВНИМАНИЕ!** Детали, оклеенные глянцевыми пленками, имеют защитную пленку, которую необходимо снять после монтажа детали. Поверхность этих деталей можно чистить не раньше, чем через 4 недели после монтажа.
- §19**

**Рекомендации по эксплуатации и обслуживанию**

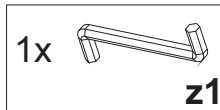
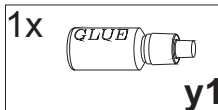
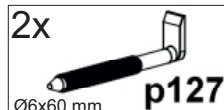
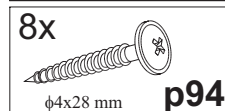
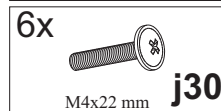
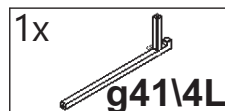
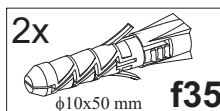
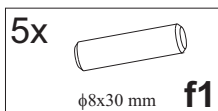
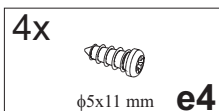
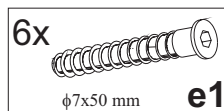
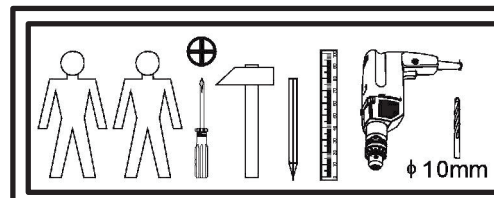
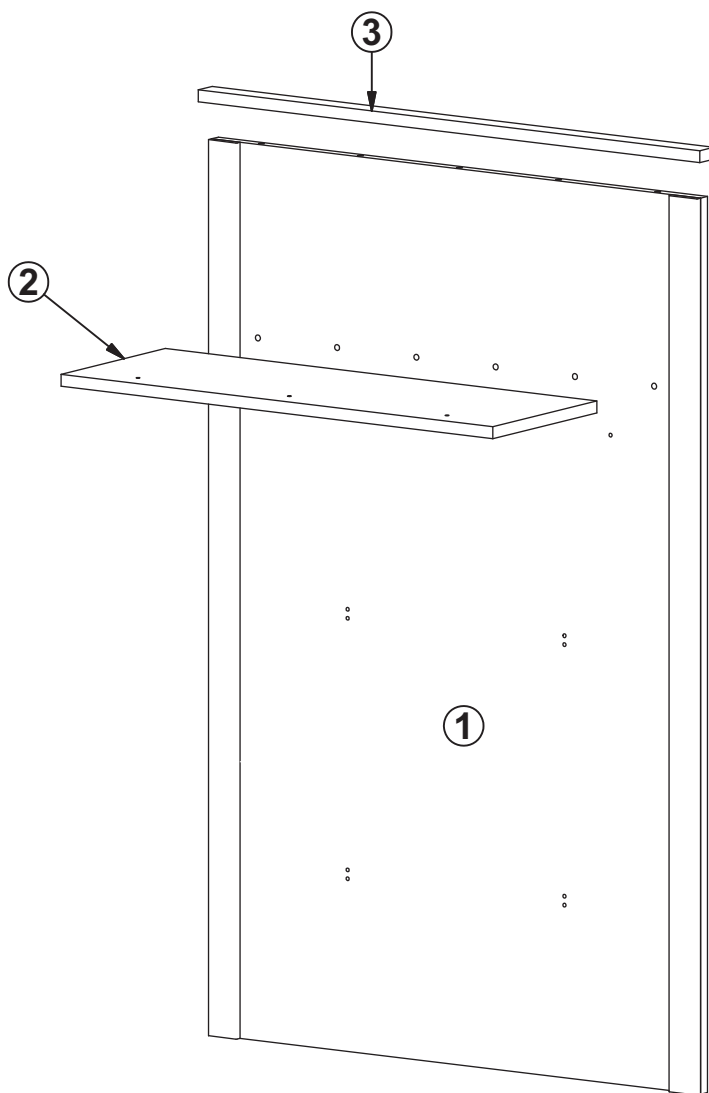
Качество и комплектность изделия рекомендуется проверять в магазине при покупке в распакованном виде.  
 В процессе эксплуатации изделия необходимо периодически затягивать ослабленные винтовые соединения, а также эксцентриковые стяжки.  
 Изделие предназначено для оборудования интерьера жилых комнат в помещениях с относительной влажностью воздуха от 45 до 70%.  
 Во избежание коробления деталей и изменения цвета изделия следует избегать установки мебели на прямых солнечных лучах. В случае установки изделия мебели в непосредственной близости от нагревательных и отопительных приборов ее поверхности во время эксплуатации должны быть защищены от нагрева. Температура нагрева элементов мебели не должна превышать +40 °С.  
 При эксплуатации мебельной продукции необходимо исключить попадание воды и иных жидкостей на элементы изделий мебели. При монтаже моек, раковин в изделиях мебели для кухни должна быть предусмотрена их гидроизоляция в местах контакта с поверхностью корпуса изделия мебели.  
 В случае необходимости перемещения изделия по квартире перед его перестановкой, необходимо полностью освободить его от груза. Рекомендуется перед перестановкой вынуть выдвижные ящики и переставные полки. Во избежание поломки имеющихся опор, передвижение производить приподнимая изделие над уровнем пола.  
 Удаление пыли с изделий следует производить слегка влажной мягкой салфеткой.  
 При эксплуатации изделий набора **ЗАПРЕЩАЕТСЯ:**  
 - в процессе сборки и эксплуатации изделий набора становиться ногами на горизонтальные щиты (полки), основание кровати;  
 - перемещать изделия держась за верхние щиты;  
 - применять химические чистящие средства для уборки мебели.

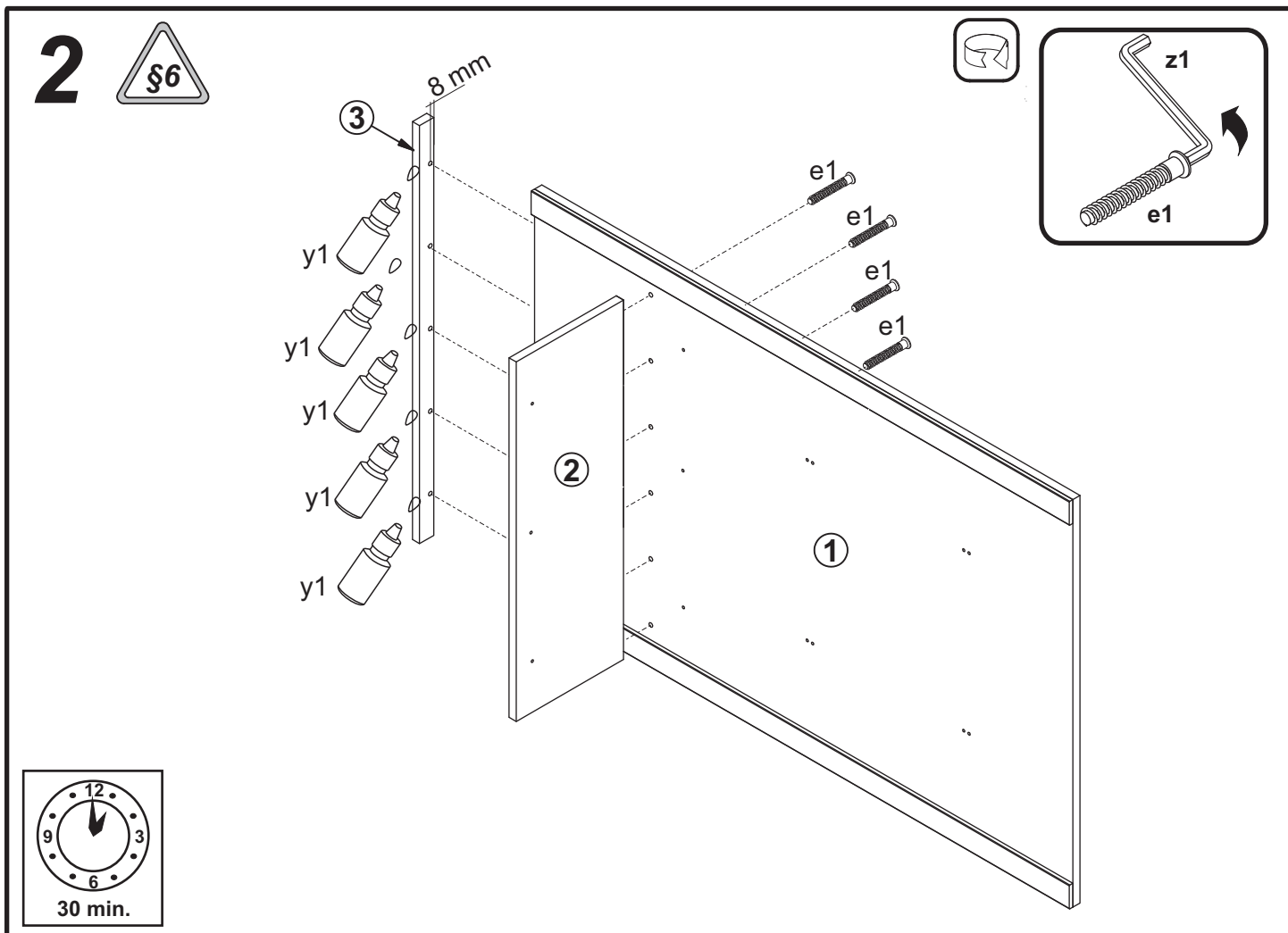
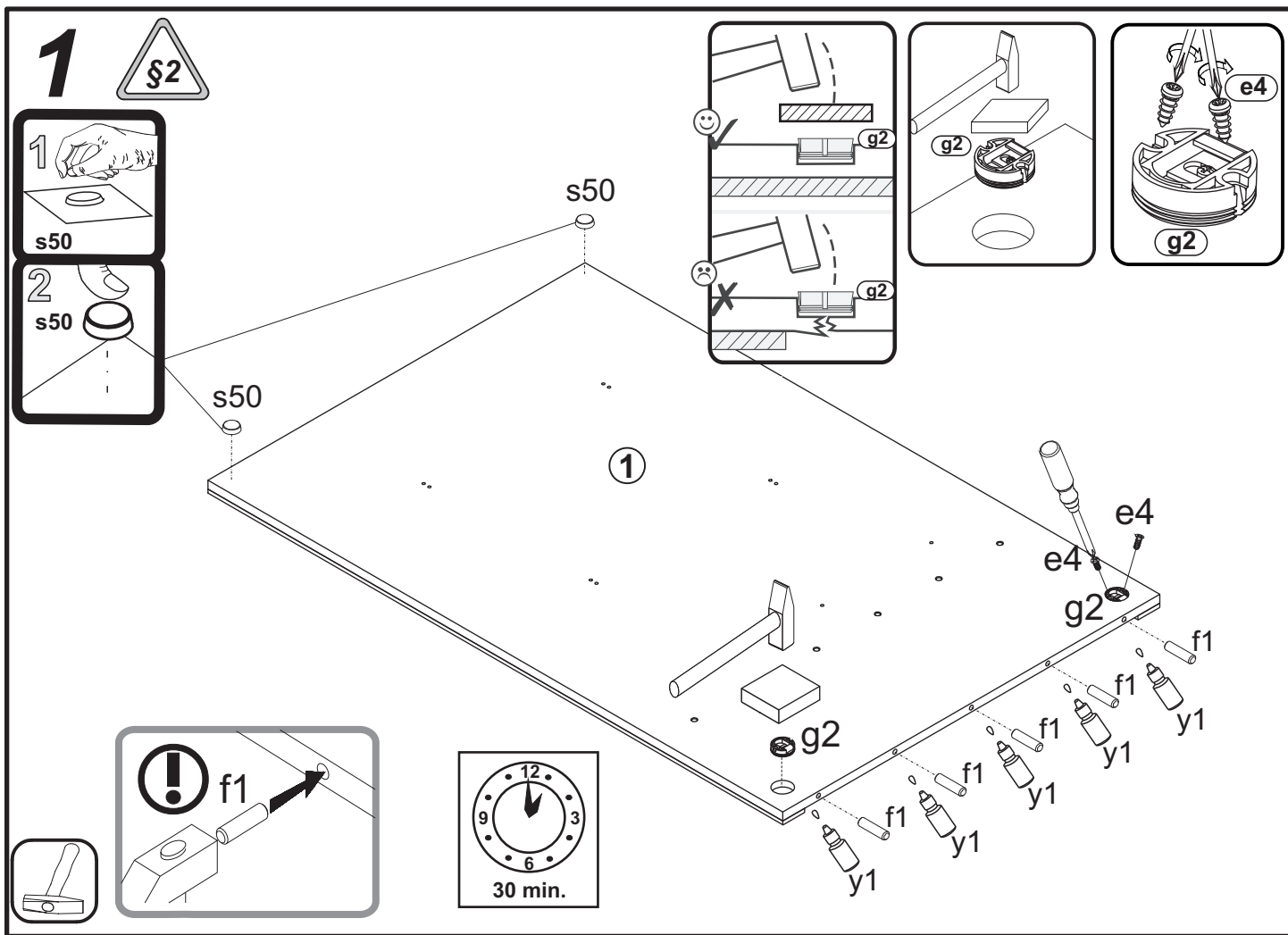
**Гарантии изготовителя**

- Гарантийный срок эксплуатации изделия - 24 месяца (для изделий для лежания и сидения - 18 месяцев) со дня продажи магазином. В период гарантийного срока изготовитель гарантирует ремонт изделий или их замену, если потребителем не нарушены правила эксплуатации.
- Претензии предъявляются потребителем непосредственно в торгующую организацию, в которой была приобретена мебель, предъявив настоящую "Инструкцию по сборке" и копию товарного чека.
- Срок службы мебели - 5 лет.

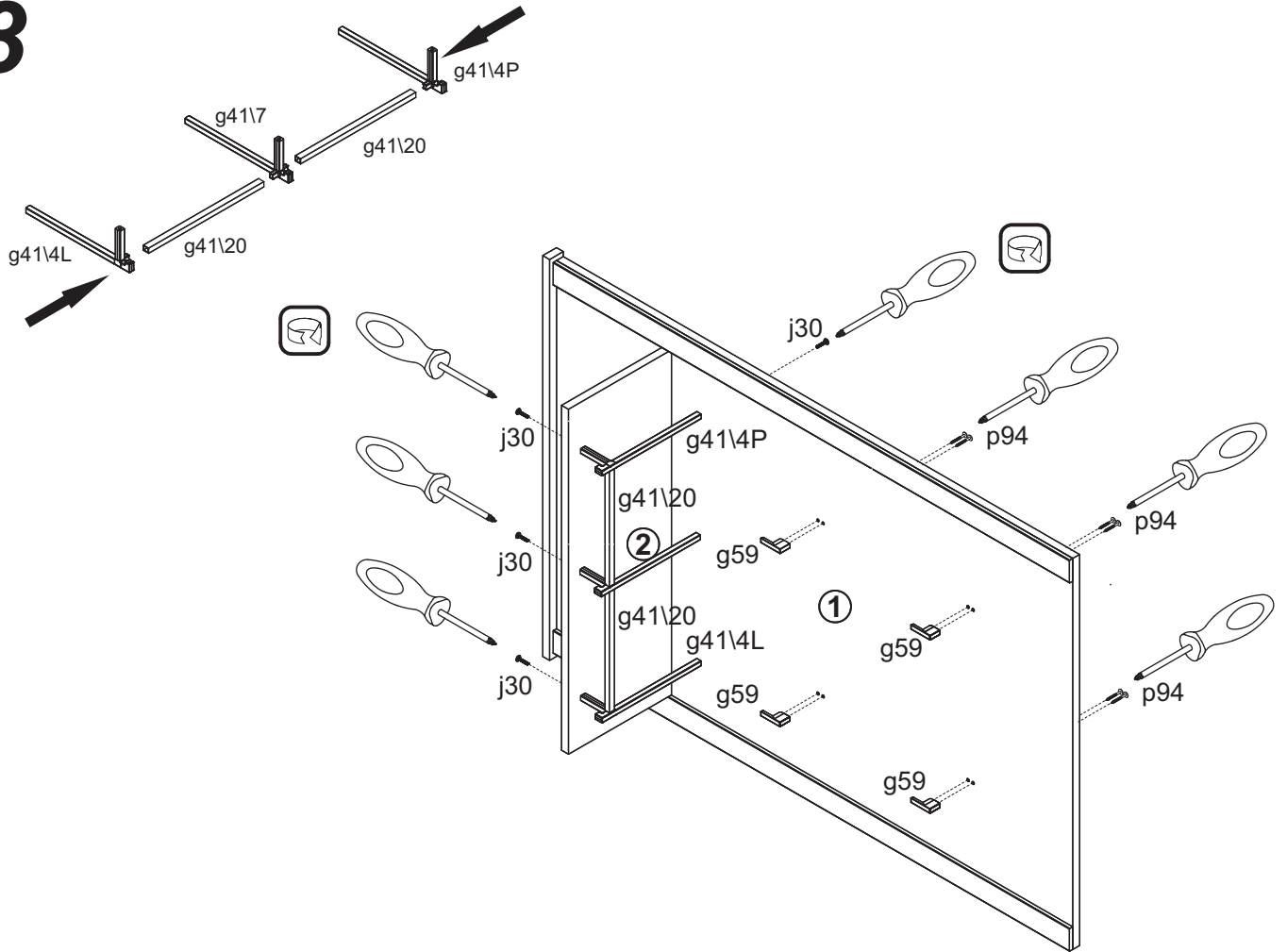
# Вешалка Kasli(Касли) 081\*122\*026 Капучино

A	B	C			D	E
1	B151-407	1204	790	24	1	1\1
2	B151-318	697	240	16	1	1\1
3	B151-567	810	32	16	1	1\1
-	Фурнитура / Accesories				1	1\1





# 3



# 4

