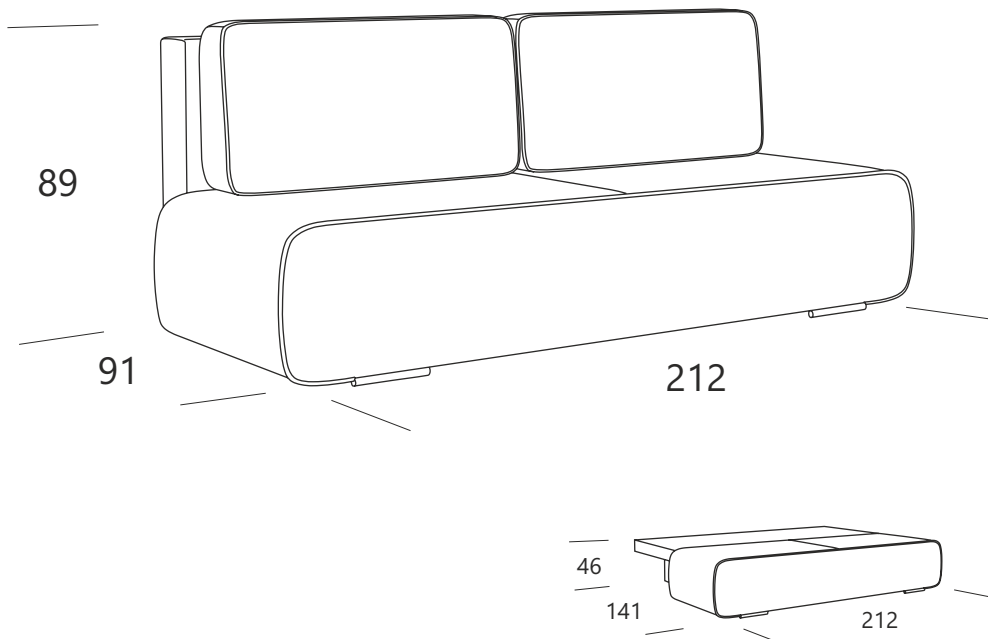


**Инструкция  
по сборке диван-кровать  
Лакер  
212x91x89-212x141x46**



ТР ТС 025/2012 ТУ 31.09.12-001-32907084-2020  
Декларация о соответствии ЕАЭС N RU Д-РУ.РА04.В.64873/22  
от 19.07.2022 г., действительна до 04.07.2025 г. включительно

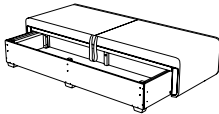

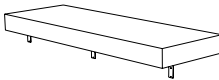
Телефон горячей линии 8 800 200 40 90 | Звонки по России бесплатные

[ASKONA.RU](http://ASKONA.RU)

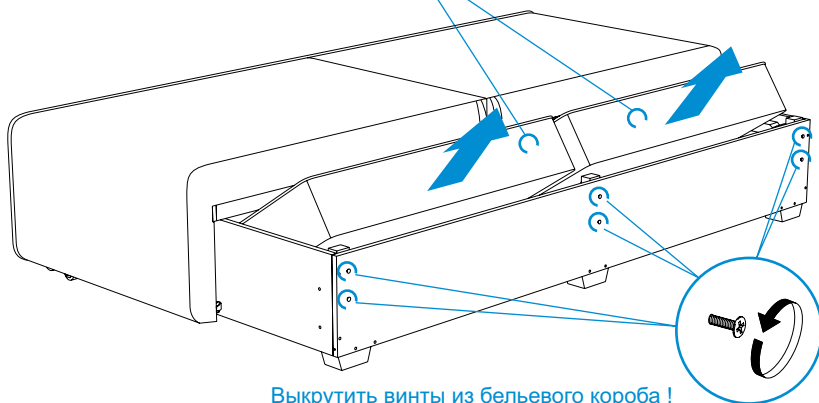
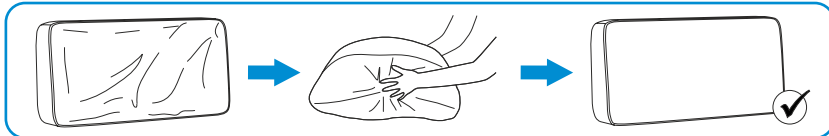
## Перед сборкой:

1. Проверьте вид и целостность деталей в упаковке. Претензии по их повреждению принимаются только у изделий БЕЗ следов сборки.
2. Сохраните упаковку до окончания сборки! При выявлении в процессе сборки брака и некомплектности изделия необходимо сохранять упаковку до момента выезда к Вам представителя торговой компании.
3. Проверьте количество деталей и фурнитуры по перечню комплекточной ведомости, разберите фурнитуру на группы. Предприятие-изготовитель оставляет за собой право вносить конструктивные изменения в изделие, заменять фурнитуру и метизы на аналогичные, не ухудшающие внешний вид и не влияющие на функциональные свойства изделия.
4. Соблюдайте порядок сборки, данный в этой инструкции! При несоблюдении инструкций по сборке и эксплуатации с компании-производителя снимаются гарантийные обязательства. Инструкции по сборке и эксплуатации необходимо сохранять на весь период эксплуатации изделия.
5. Перемещайте все детали бережно, без рывков, укладывайте устойчиво, избегайте их падений и ударов! Сборку изделия проводить на ровной поверхности.

## Комплектация:

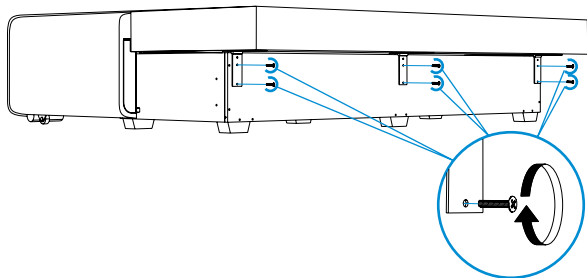
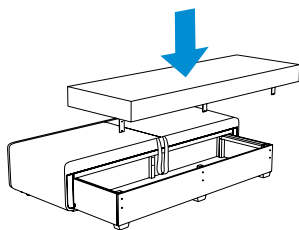
Упаковка	Деталь	Количество	Изображение
№1	Бельевой короб	1	
	Сидение	1	
	Приспинные подушки	2	
	Инструкция по сборке	1	
	Паспорт по эксплуатации	1	
№2	Задняя спинка	1	

1.

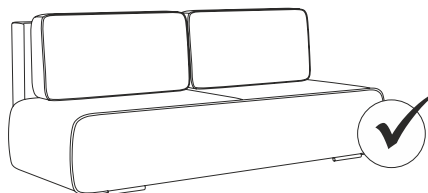
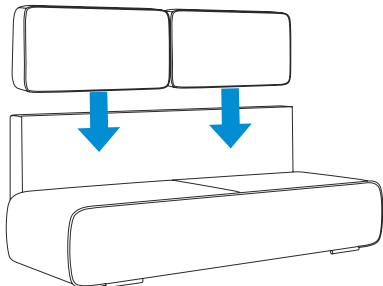


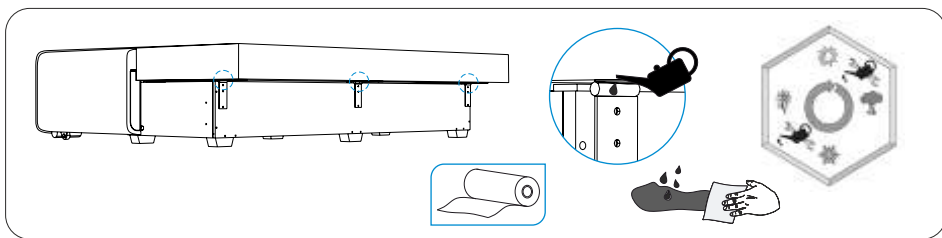
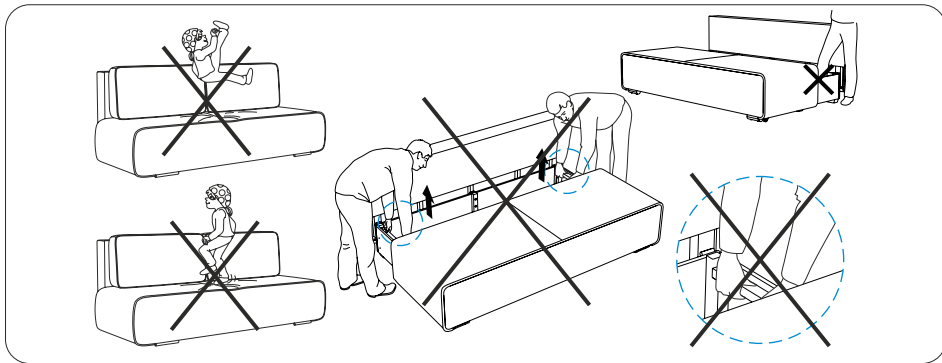
Выкрутить винты из бельевого короба !

2.



3.

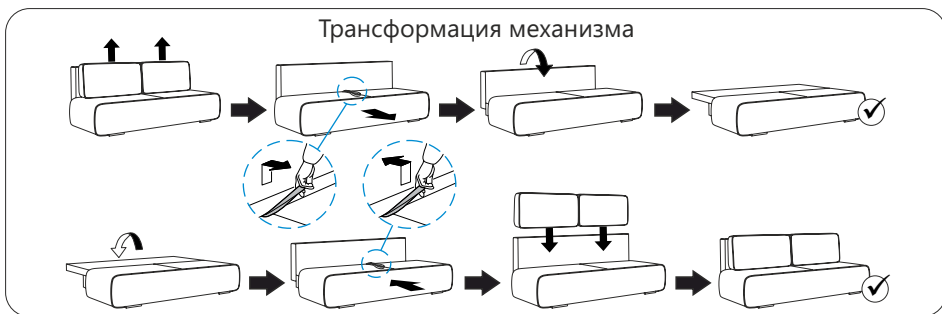




**Замятия на ворсе чехлов расправить рукой, причесать щёткой, отпарить согласно паспорту по эксплуатации изделия**



**Трансформация механизма**



ПОДРОБНУЮ ИНСТРУКЦИЮ  
ПО СБОРКЕ ДИВАНА-КРОВАТИ  
МОЖНО УВИДЕТЬ ПЕРЕИДЯ  
ПО QR-КОДУ



ПОДРОБНУЮ ИНСТРУКЦИЮ  
ПО ТРАНСФОРМАЦИИ  
ДИВАНА В КРОВАТЬ МОЖНО  
УВИДЕТЬ ПЕРЕИДЯ  
ПО QR-КОДУ