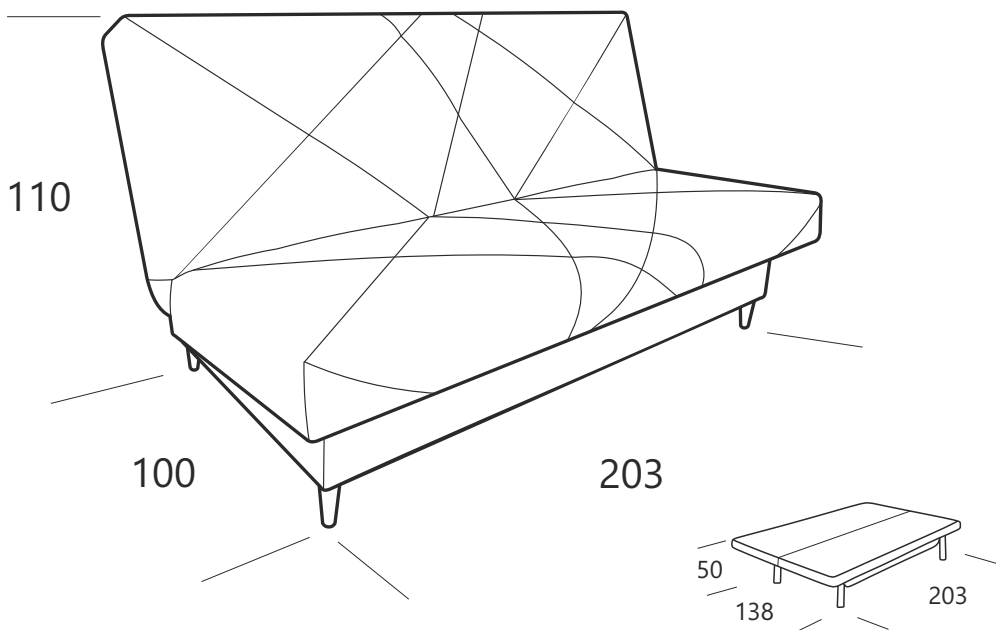


**Инструкция
по сборке диван-кровать
Тало/Тало
203x100x110-203x138x50**

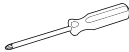



ТР ТС 025/2012 ТУ 31.09.12-001-32907084-2020
Декларация о соответствии ЕАЭС N RU Д-РУ.РА01.В.06728/21
от 24.09.2021 г., действительна до 23.09.2024 г. включительно




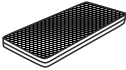








Перед сборкой:

1. Проверьте вид и целостность деталей в упаковке. Претензии по их повреждению принимаются только у изделий БЕЗ следов сборки.
2. Сохраните упаковку до окончания сборки! При выявлении в процессе сборки брака и некомплектности изделия необходимо сохранять упаковку до момента выезда к Вам представителя торговой компании.
3. Проверьте количество деталей и фурнитуры по перечню комплекточной ведомости, разберите фурнитуру на группы. Предприятие-изготовитель оставляет за собой право вносить конструктивные изменения в изделие, заменять фурнитуру и метизы на аналогичные, не ухудшающие внешний вид и не влияющие на функциональные свойства изделия.
4. Соблюдайте порядок сборки, данный в этой инструкции! При несоблюдении инструкций по сборке и эксплуатации с компании-производителя снимаются гарантийные обязательства. Инструкции по сборке и эксплуатации необходимо сохранять на весь период эксплуатации изделия.
5. Перемещайте все детали бережно, без рывков, укладывайте устойчиво, избегайте их падений и ударов! Сборку изделия проводить на ровной поверхности.

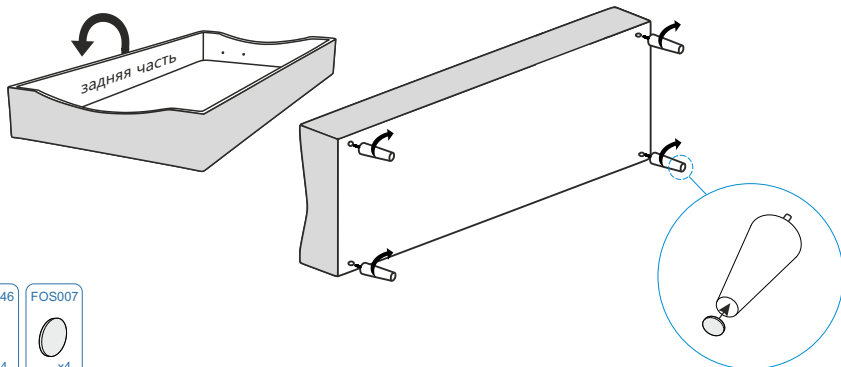
Для сборки вам понадобится:

	Крестовая отвертка
	Ключ №13

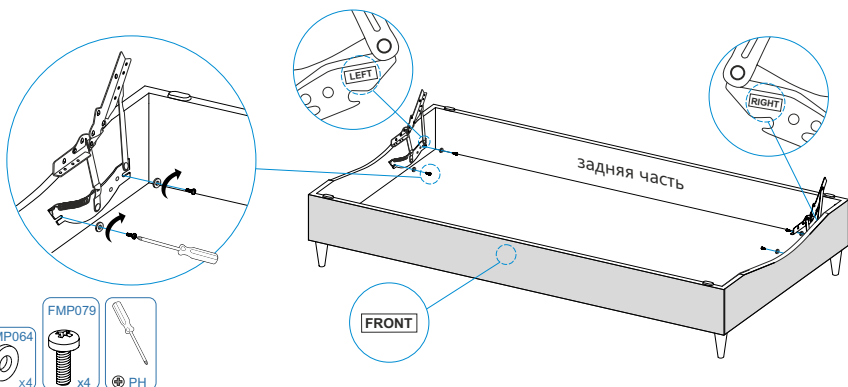
**Комплектовочная ведомость на кровать-диван
Тало/Talo
203x100x110-203x138x50**

Номер упаковки	Наименование упаковки	Маркировка детали	Наименование детали, размер в мм	Количество деталей в упаковке, шт.	Изображение
1/1	Упаковка №1		Чехол дивана	1	
			Механизм дивана	2	
			Бельевой короб	1	
			Матрас	1	
			Рама основания	2	
			Инструкция по сборке	1	
			Паспорт по эксплуатации	1	
			Пакет с фурнитурой	1	
	Пакет с фурнитурой	FRS046	Опора дер конусная бук	4	
		FMP069	Болт М8х40 DIN 933	8	
		FMP079	Винт 6*20 DIN 7985	4	
		FMP071	Гайка М8 DIN 6923	8	
		FOS007	Подкладка фетр D17*2,5 мм	4	
		FOS052	Подпятник самокл фетр 20x20мм	6	
FMP064		Шайба М6 DIN 9021 увелич. оцинк.	4		

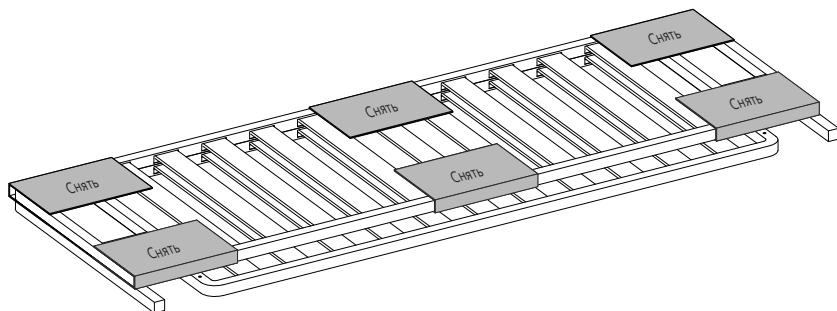
1.

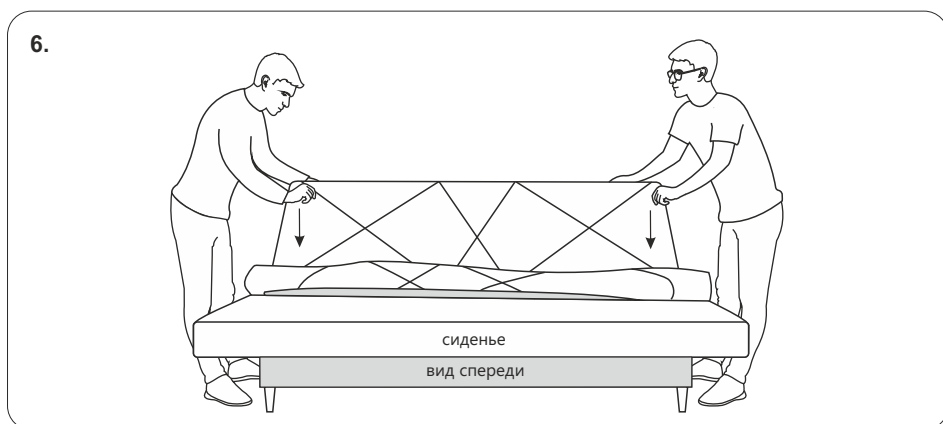
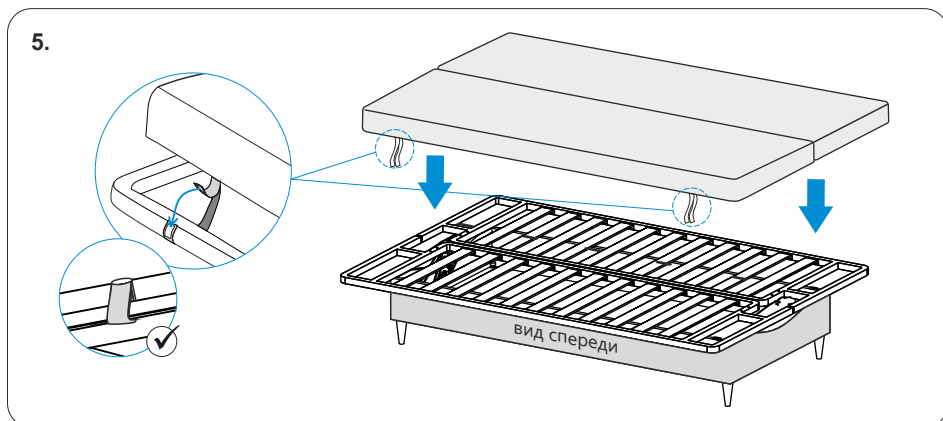
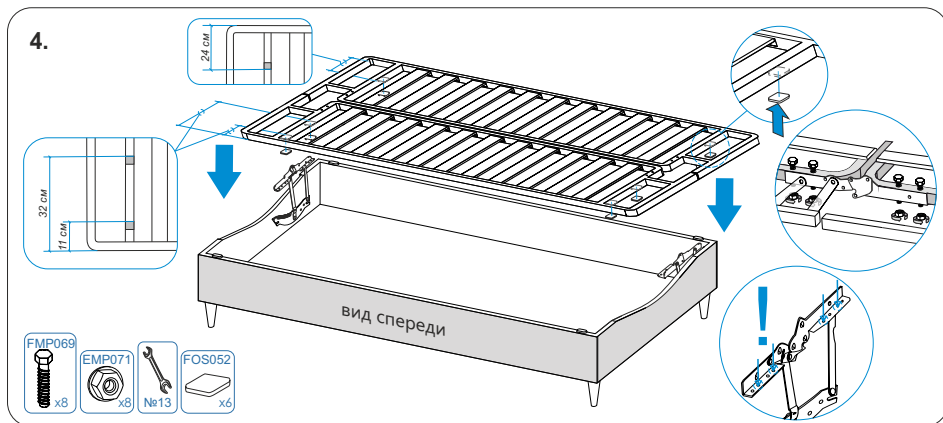


2.

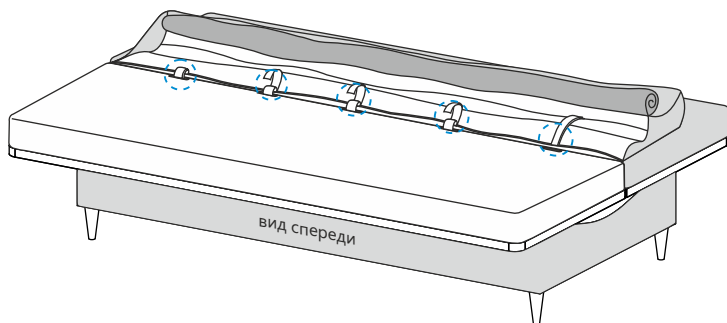


3.



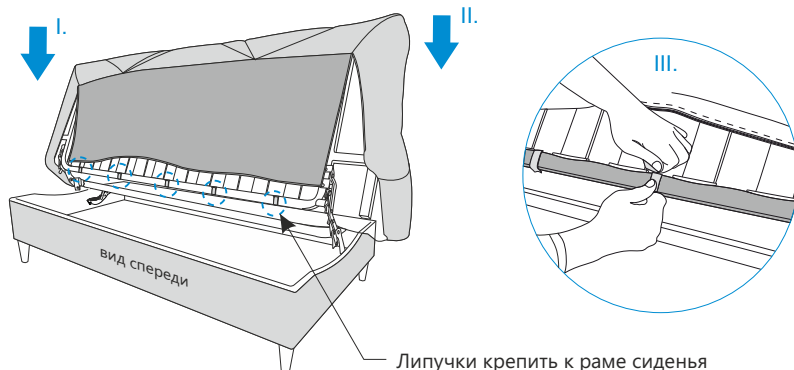


7.



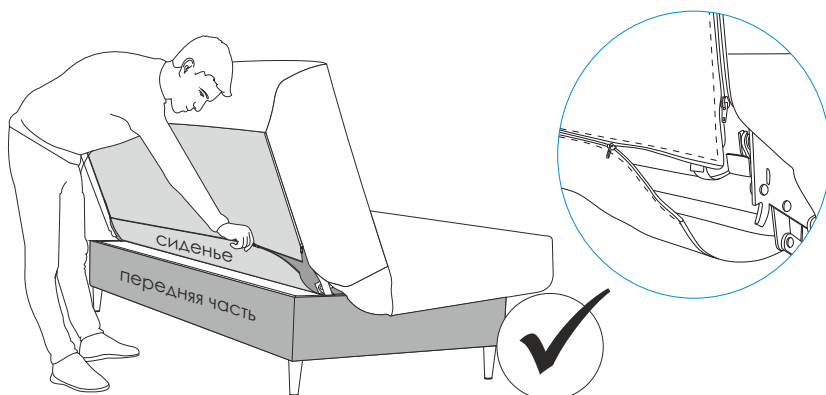
Продеть контактную ленту в отверстия матраса

8.



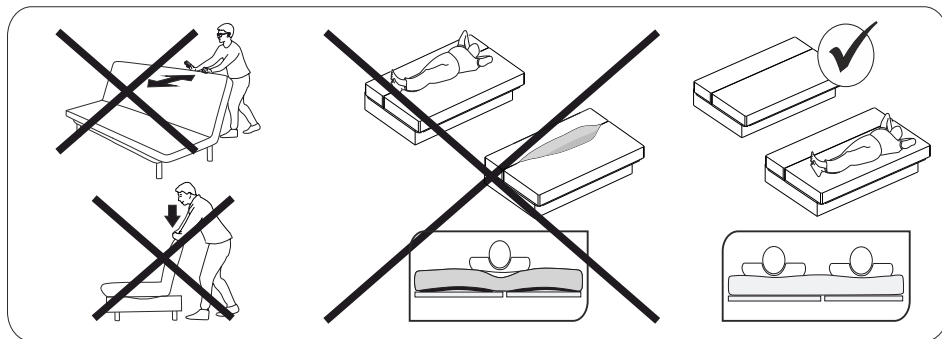
Липучки крепить к раме сиденья

9.



Телефон горячей линии 8 800 200 40 90 | Звонки по России бесплатные

ASKONA.RU



СЛЕДУЕТ ПРОИЗВОДИТЬ СМАЗКУ
ТРУЩИХСЯ ЭЛЕМЕНТОВ МЕХАНИЗМА
НЕ РЕЖЕ, ЧЕМ 2 РАЗА В ГОД

**Замятия на ворсе чехлов расправить рукой, причесать щёткой, отпарить
согласно паспорту по эксплуатации изделия**



ПОДРОБНУЮ ИНСТРУКЦИЮ
ПО СБОРКЕ ДИВАНА-КРОВАТИ
МОЖНО УВИДЕТЬ ПЕРЕЙДЯ
ПО QR-КОДУ

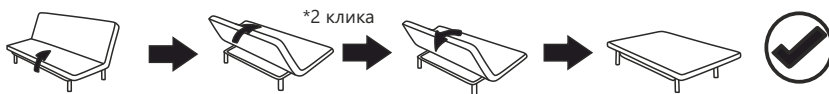


ПОДРОБНУЮ ИНСТРУКЦИЮ
ПО ТРАНСФОРМАЦИИ
ДИВАНА В КРОВАТЬ
МОЖНО УВИДЕТЬ ПЕРЕЙДЯ
ПО QR-КОДУ

Трансформация механизма клик-кляк



Положение «Релакс»



Положение «Кровать»

! Диван необходимо трансформировать ровно по центру

